



## Справочник гарантийных ставок по трудозатратам

Единые твердые повременные ставки были разработаны на основании исследований с использованием обычных ручных цеховых приборов, специальных приборов, перечисленных в Каталоге специальных приборов, и методов, приведенных в опубликованных Справочниках по обслуживанию.

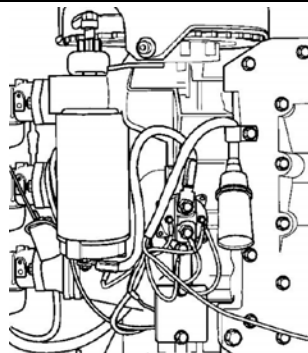
Настоящий Справочник по твердым гарантийным ставкам отменяет все предыдущие аналогичные справочники.

Этот справочник может также служить в качестве руководства по негарантийному ремонту.

Настоящий Справочник по твердым страховым ставкам включает все модели спортивных водометных двигателей Mercury Marine и является вашим руководством для оформления гарантийных претензий по трудозатратам. Повременные твердые ставки приведены в часах и десятых долях часа.

Время на поиск и устранение неисправностей и на проведение испытаний указано в соответствующих разделах. Для каждого отказа можно выбрать только один код поиска и устранения неисправностей / испытания. Перекрытие кодов твердых ставок не разрешается.

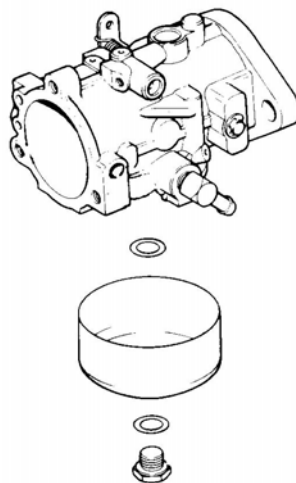
Код отказа деталей	Электросистема	Код твердой ставки	90	95XR	120	120XR 120XR2	175XR2
409	Маховик	JE 23	.3	.3	.3	.3	.3
331	Электропроводка двигателя	JE 24	.5	.5	.5	.5	.5
330	Регулятор напряжения / выпрямитель	JE 30	.3	.3	.3	.3	.5
321	Капитальный ремонт стартера	JE 33	.7	.7	.7	.7	1.5
321	Снятие и замена стартера	JE 34	.3	.3	.3	.3	.3
322	Снятие и замена электромагнитного клапана стартера	JE 35	.3	.3	.3	.3	.3
605	Датчик-сигнализатор температуры	JE 38	.3	.3	.3	.3	.3
	Диагностика и испытания электросистемы	JE 40	.3	.3	.3	.3	.3
354	Ведущая шестерня стартера	JE 48	.4	.4	.4	.4	.4



Вид неисправн. по станд. сист.	Описание
00	Регулировка согласно сервисного бюллетеня
03	Неправильная сборка
07	Поломка / трещина
08	Отказ щетки
09	Перегорел
12	Коррозия / питтинг
15	Не работает
17	Неплотное электрическое соединение
19	Сломана крепежная деталь
24	Неплотное крепление / отделение
40	Отладка программы
63	Загрязнение (вода)
65	Повреждение (транспортировка / погрузка-разгрузка)

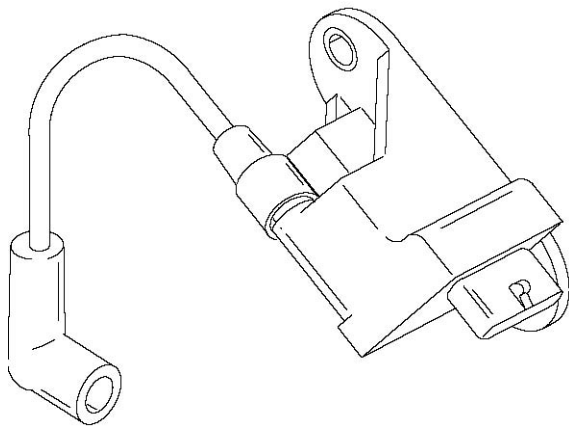
Код отказа деталей	Топливная система	Код твердой ставки	Код модели				
			90	95XR	120	120XR 120XR2	175XR2
702	Трубопровод слива топлива карбюратора	JF 10	.2	.2	.2	.2	.2
703	Ремонт карбюратора (один карбюратор)	JF 11	1.0	1.0	1.0	1.0	1.5
703	Карбюратор (каждый дополнительный карбюратор)	JF 12	.5	.5	.5	.5	1.0
705	Фиксированный жиклер карбюратора (все жиклеры)	JF 13	.2	.2	.2	.2	.5
754	Замена или ремонт топливного насоса	JF 14	.5	.5	.5	.5	1.0
711	Топливный фильтр	JF 15	.3	.3	.3	.3	.3
	Диагностика и испытание топливной системы	JF 16	.5	.5	.5	.5	.5
728	Электромагнитный клапан воздушной заслонки / клапан заправочного насоса	JF 18	.3	.3	.3	.3	.5
728	Электрич подкачивающий насос	JF 19	—	—	—	—	.5

Вид неисправн. по станд. сист.	Описание
00	Регулировка согласно сервисного бюллетеня
03	Неправильная сборка
07	Поломка / трещина
11	Загрязнение (мусор)
15	Не работает
22	Протечка топлива
40	Отладка программы



Код отказа деталей	Система зажигания	Код твердой ставки	90	95XR	120	120XR 120XR2	175XR2
306	Замена катушки зажигания	JA 12	.5	–	.3	–	.5
378	Ограничитель числа оборотов	JA 14	.5	.5	.5	.5	–
323	Статор	JA 15	1.0	1.0	1.0	1.0	1.0
325	Замена распределительной коробки	JA 16	.5	–	.5	–	.5
329	Замена триггера	JA 17	1.0	1.0	1.0	1.0	1.0
	Испытание системы зажигания/ момент зажигания	JA 18	.5	.5	.5	.5	.5
353	Блок конденсаторной системы зажигания (каждый блок)	JA 19	–	.3	–	.3	–
731	Электронный блок управления – Запуск двигателя поворотом ключа зажигания	JA 20	–	–	–	–	.5

Вид неисправн. по станд. сист.	Описание
00	Регулировка согласно сервисного бюллетеня
03	Неправильная сборка
07	Поломка / трещина
08	Отказ щетки
09	Перегорел
12	Коррозия / питтинг
15	Не работает
17	Неплотное электрическое соединение
19	Сломана крепежная деталь
24	Неплотное крепление / отделение
40	Отладка программы
63	Загрязнение (вода)
65	Повреждение (транспортировка / погрузка-разгрузка)

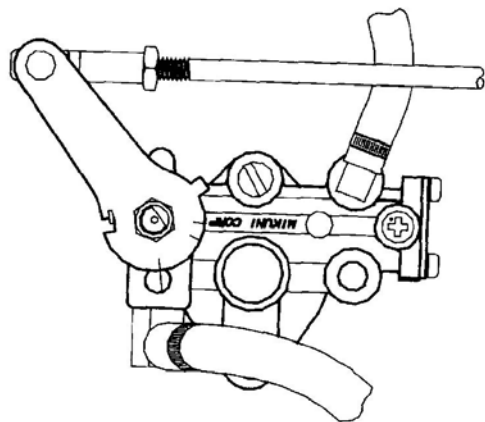


Код отказа деталей	<b>Двигательный блок</b>	Код твердой ставки	90	95XR	120	120XR 120XR2	175XR2
710	Наружный обратный клапан (каждый)	JP 34	.3	.3	.3	.3	.2
411/412	Прокладка головки цилиндра (каждая прокладка)	JP 39	.7	.7	.7	.7	1.0
607	Крышка головки цилиндра	JP 40	.6	.6	.6	.6	–
505	Выхлопной коллектор	JP 41	1.0	1.0	1.0	1.0	3.0
434	Уплотнение нижнего подшипника коленчатого вала	JP 42	1.5	1.5	1.5	1.5	2.0
743	Приводная шестерня масляного насоса	JP 43	6.2	6.2	7.0	7.0	6.5
726	Снятие и замена передаточного вала	JP 44	.8	.8	.8	.8	–
402/403/ 420	Шатун / поршень / подшипник	JP 46	6.0	6.0	6.7	6.7	9.3
402/403/ 420	Шатун / поршень / подшипник (каждый дополнительный комплект)	JP 47	.5	.5	.5	.5	.5
724	Блок пластинчатых клапанов (один блок)	JP 49	1.0	1.0	.8	.8	3.0
724	Блок пластинчатых клапанов (каждый дополнительный блок)	JP 50	.2	.2	.8	.8	.5
406	Замена укороченного блока	JP 51	5.7	5.7	5.7	5.7	4.5
406	Капитальное восстановление двигателя блока	JP 52	9.0	9.0	10.0	10.0	18.0
606	Термостат (каждый термостат)	JP 53	.2	.2	.2	.2	.5
434	Подшипник верхней торцевой крышки/уплотнение	JP 54	1.3	1.3	1.3	1.3	1.5
435	Крышка маховика	JP 66	.2	.2	.2	.2	.2
406	Двигательный блок в сборе – с агрегатами	JP 73	.7	.7	.7	.7	.7
702	Блок дренажа системы уплотнения поливом	JP 74	.6	.6	.6	.6	–
406	Крышка передаточного отверстия	JP 79	.3	.3	.3	.3	–
615	Входной водяной шланг	JP 80	.2	.2	.2	.2	–
501	Выхлопной сильфон	JP 81	1.0	1.0	1.0	1.0	–
	Анализ и испытания двигательного блока	JP 82	1.0	1.0	1.0	1.0	1.3

Вид неисправн. по станд. сист.	Описание
00	Регулировка согласно сервисного бюллетеня
02	Утечка воздуха
03	Неправильная сборка
04	Выкрашивание подшипника
07	Поломка / трещина
10	Дефект отливки
11	Загрязнение (мусор)
12	Коррозия / питтинг
14	Детонация / задиры
15	Не работает
17	Неплотное электрическое соединение
19	Сломана крепежная деталь
24	Неплотное крепление / отделение
25	Неправильная механическая обработка
26	Протечка масла
31	Заедание / застревание
33	Закручивание
38	Протечка воды
40	Отладка программы
65	Повреждение (транспортировка / погрузка-разгрузка)

Код отказа деталей	Впрыск масла	Код твердой ставки						
			90	95XR	120	120XR 120XR2	175XR2	
749	Датчик движения	JO 10	-	-	-	-	.5	
749	Датчик уровня масла	JO 11	.2	.2	.2	.2	.3	
418	Масляный насос	JO 12	.5	.5	.5	.5	.5	
418	Вал масляного насоса	JO 13	-	-	-	-	1.3	
722	Масляный бак	JO 14	.3	.3	.3	.3	.3	
	Диагностика	JO 17	.3	.3	.3	.3	.5	
745	Крышка масляного бака	JO 19	.1	.1	.1	.1	.1	
746	Обратный клапан системы смазки	JO 20	.3	.3	.3	.3	.8	
721	Маслопровод	JO 22	.3	.3	.3	.3	.3	

Вид неисправн. по станд. сист.	Описание
00	Регулировка согласно сервисного бюллетеня
03	Неправильная сборка
06	Засорение или закупорка
07	Поломка / трещина
11	Загрязнение (мусор)
15	Не работает
24	Неплотное крепление / отделение
26	Протечка масла
40	Отладка программы



Код отказа деталей	Миделевое сечение и нижняя помпа	Код твердой ставки	Миделевое сечение и нижняя помпа					120XR2 175XR2
			90	95XR	120	120XR	120XR2 175XR2	
849	Снятие и замена узла струйного насоса	JD 10	2.0	2.0	2.0	2.0	2.0	
849	Капитальное восстановление струйного насоса	JD 11	3.5	3.5	3.5	3.5	3.5	
827	Обратный вентиль	JD 12	.3	.3	.3	.3	.3	
819	Рукоятка рулевого управления	JD 13	.3	.3	.3	.3	.3	
826	Руль	JD 14	.3	.3	.3	.3	.3	
825	Сопло	JD 15	.5	.5	.5	.5	.5	
828	Анод	JD 16	.3	.3	.3	.3	.3	
240	Снятие и замена статора насоса	JD 17	.7	.7	.7	.7	.7	
240	Втулка статора насоса	JD 18	.9	.9	.9	.9	.9	
253	Износоустойчивое кольцо	JD 19	.5	.5	.5	.5	.5	
601	Крыльчатка водометного привода	JD 20	1.0	1.0	1.0	1.0	1.0	
264	Предохранительная сетка	JD 21	.7	.7	.7	.7	.7	
515	Наружный выхлопной отражатель	JD 22	2.3	2.3	2.3	2.3	2.3	
515	Внутренний выхлопной отражатель	JD 23	1.7	1.7	1.7	1.7	1.7	
516	Пенопластовое уплотнение выхлопной системы	JD 24	2.3	2.3	2.3	2.3	2.3	
849	Фитинг шланга для защиты от переливания	JD 25	.3	.3	.3	.3	.3	
849	Шланг для защиты от переливания	JD 26	.3	.3	.3	.3	.3	
509	Адаптер платины выхлопной системы	JD 27	1.0	1.0	1.0	1.0	1.0	
849	Крышка корпуса привода	JD 28	1.3	1.3	1.3	1.3	1.3	
265	Направляющая пластина	JD 29	.5	.5	.5	.5	.5	

Вид неисправн. по станд. сист.	Описание
00	Регулировка согласно сервисного бюллетеня
03	Неправильная сборка
04	Выкрашивание подшипника
06	Засорение или закупорка
07	Поломка / трещина
12	Коррозия / питтинг
15	Не работает
19	Сломана крепежная деталь
24	Неплотное крепление / отделение
25	Неправильная механическая обработка
26	Протечка масла
40	Отладка программы
59	Отказ втулки
95	Вибрация

