

## Благодарим

за покупку одного из лучших подвесных двигателей. Вы сделали разумное вложение, которое позволит вам получать удовольствие от катания на лодке. Ваш подвесной двигатель изготовлен компанией «Mercury Marine», которая с 1939 года является мировым лидером в области морских технологий и судостроения. В течение всех этих лет работы нашей целью всегда оставался выпуск изделий самого высокого качества. Благодаря этому компания «Mercury Marine» заслужила репутацию организации, обеспечивающей строгий контроль качества, совершенство, долговечность, длительное сохранение эксплуатационных параметров двигателей и предоставляющей самую лучшую послепродажную поддержку.

Прежде чем начать эксплуатацию подвесного двигателя, внимательно прочитайте, пожалуйста, настоящую инструкцию. Она написана для того, чтобы помочь покупателям в безопасной эксплуатации двигателя и в уходе за ним.

Все сотрудники нашей компании горды тем, что участвовали в изготовлении этого подвесного двигателя, и мы желаем вам приятного и безопасного катания на лодке в течение многих лет.

Еще раз благодарим за доверие, оказанное компании «Mercury Marine».

## Правила EPA относительно выхлопа

Подвесные двигатели компании Mercury Marine в США сертифицированы Агентством Соединенных Штатов по защите окружающей среды (EPA) как соответствующие требованиям правил по контролю за загрязнением воздуха, создаваемым новыми подвесными двигателями. Эта сертификация действительна при условии, что определенные регулировки выполняются в соответствии с заводскими стандартами. Поэтому необходимо строго соблюдать заводскую методику обслуживания изделия и там, где это возможно, возвращаться к первоначальным конструктивным целям. **Техническое обслуживание, ремонт или замена устройств и систем контроля выхлопа могут выполняться любой организацией или любым лицом, производящими ремонт судовых двигателей.**

Двигатели имеют маркировку в виде ярлыка с информацией о контроле выхлопа, что представляет собой постоянное свидетельство о сертификации EPA.

### ПРЕДУПРЕЖДЕНИЕ

**В выхлопе двигателя у данного двигателя содержатся химические соединения, которые в штате Калифорния признаны вызывающими онкологические заболевания, врожденные патологии и другие нарушения репродуктивной функции.**

## Заявление о гарантии

Изделие, которое вы приобрели, поставляется с **ограниченной гарантией** компании «Mercury Marine», а условия гарантии изложены в разделе **«Информация о гарантии»** данного руководства. Положение о гарантии содержит описание случаев, которые подпадают и которые не подпадают под действие гарантии; указание продолжительности действия гарантии; описание того, как лучше всего получить гарантийное возмещение, **а также важные случаи исключений и ограничений по повреждениям** и другую соответствующую информацию. Изучите эту важную информацию.

Описание и технические данные, приведенные в данном руководстве, имели силу на момент подписания к печати. Компания «Mercury Marine», которая постоянно работает над совершенствованием своей продукции, сохраняет за собой права на прекращение выпуска моделей в любое время, изменение технических характеристик, конструкции, методов или технологических процессов без направления предварительного извещения и не принимая никаких обязательств.

Mercury Marine, Fond du Lac, Wisconsin U.S.A.

Литография в США.

© 2009, Mercury Marine

«Mercury», «Mercury Marine», «MerCruiser», «Mercury MerCruiser», «Mercury Racing», «Mercury Precision Parts», «Mercury Propellers», «Mariner», «Quicksilver», «#1 On The Water», «Alpha», «Bravo», «Pro Max», «OptiMax», «Sport-Jet», «K-Planes», «MerCathode», «RideGuide», «SmartCraft», «Zero Effort», «M» с логотипом «Waves», «Mercury» с логотипом «Waves» и логотип «SmartCraft» являются зарегистрированными торговыми марками корпорации «Brunswick Corporation». Логотип «Mercury Product Protection» является зарегистрированным знаком обслуживания корпорации «Brunswick Corporation».

## Уровень обслуживания «Mercury Premier»

Компания «Mercury» оценивает качество обслуживания своих дилеров и присваивает наивысший уровень рейтинга «Mercury Premier» тем, кто продемонстрировал свою исключительную преданность обслуживанию.

### Получение рейтинга обслуживания «Mercury Premier» означает, что дилер:

- Достиг высокого балла CSI (индекс удовлетворения запросов потребителей) при оценке гарантийного обслуживания в течение 12 месяцев.
- Обладает всеми необходимыми средствами обслуживания, испытательным оборудованием, руководствами и каталогами запасных частей.
- Имеет в числе своих сотрудников, по крайней мере, одного сертифицированного или квалифицированного техника.
- Обеспечивает своевременное обслуживание всем заказчикам компании «Mercury Marine».
- Предлагает дополнительное рабочее время и мобильный сервис, если необходимо.
- Использует, демонстрирует и имеет в запасе необходимый набор подлинных прецизионных деталей производства «Mercury».
- Предлагает посетителям чистую и аккуратную мастерскую с упорядоченными комплектами инструментов и литературой по обслуживанию.

## Заявление о соответствии — для тяговых двигателей судов для отдыха с учетом требований Директивы 94/25/ЕС с внесенными поправками согласно 2003/44/ЕС

<b>Название изготовителя двигателя:</b> совместное предприятие Tohatsu Marine Corporation (TMC) Mercury Marine			
<b>Адрес:</b> Shimodaira 4495-9			
<b>Город:</b> Komagane-City, Нагано	<b>Почтовый индекс:</b> 399-4101	<b>Страна:</b> Япония	

<b>Название авторизованного представителя:</b> Brunswick Marine in EMEA Inc.			
<b>Адрес:</b> Parc Industrial de Petit-Rechain			
<b>Город:</b> Verviers	<b>Почтовый индекс:</b> B-2800	<b>Страна:</b> Бельгия	

<b>Название уполномоченного органа, проводящего оценку выбросов выхлопных газов:</b> TUV SUD Group			
<b>Адрес:</b> Ridlerstrasse 65			
<b>Город:</b> Мюнхен	<b>Почтовый индекс:</b> 80339	<b>Страна:</b> Германия	<b>Идентификационный номер:</b> 0123

<b>Название уполномоченного органа, проводящего оценку уровня шума:</b> Международный институт морской сертификации			
<b>Адрес:</b> Rue Abbe Cuypers 3			
<b>Город:</b> Брюссель	<b>Почтовый индекс:</b> B-1040	<b>Страна:</b> Бельгия	<b>Идентификационный номер:</b> 0609

Модуль оценки соответствия, используемый для выбросов выхлопных газов:  B+C     B+D     B+E     B+F     G     H

Или тип двигателя, одобренный в соответствии со следующими документами:  Часть II Директивы 97/68/ЕС     Директива 88/77/ЕС

Модуль оценки соответствия, используемый для выбросов выхлопных газов:  Термин     Aa     G     H

Другие применимые директивы Сообщества: Директива по безопасности машин, механизмов и машинного оборудования 98/37/ЕС; Директива по электромагнитной совместимости 2004/108/ЕС

#### Описание двигателей и существенные требования

Тип двигателя	Тип топлива	Цикл сгорания
<input type="checkbox"/> Z или двигатель с поворотной-откидной колонкой без встроенной выхлопной системы	<input type="checkbox"/> Дизель	<input type="checkbox"/> 2-тактный
<input checked="" type="checkbox"/> Подвесной двигатель	<input checked="" type="checkbox"/> Бензин	<input checked="" type="checkbox"/> 4-тактный

#### Идентификация двигателей, подпадающих под данное Заявление о соответствии

Название семейства двигателей	Уникальный идентификационный номер двигателя: Начальный серийный номер	Номер Сертификата ЕС на проведение типовых испытаний или Сертификата о Типовом Одобрении
15, 20 л.с.	0R335220	SB5 07 12 57840 027
25, 30 л.с. EFI	0R336045	SB5 05 10 57840 003

Существенные требования	Стандарты	Другой нормативный документ/метод	Техническая информация	Пожалуйста, укажите более подробно (* = обязательный стандарт)
<b>Приложение 1.B — Выбросы выхлопных газов</b>				
V.1 Идентификация двигателя	<input type="checkbox"/>	<input type="checkbox"/>	<input checked="" type="checkbox"/>	
V.2 Требования к выбросам выхлопных газов	<input checked="" type="checkbox"/> *	<input type="checkbox"/>	<input type="checkbox"/>	*EN ISO 8718-1:1996
V.3 Долговечность	<input type="checkbox"/>	<input type="checkbox"/>	<input checked="" type="checkbox"/>	
V.4 Руководство пользователя	<input checked="" type="checkbox"/>	<input type="checkbox"/>	<input type="checkbox"/>	ISO 8665: 1995
<b>Приложение 1.C — Уровни шума</b>				
C.1. Уровни распространения шума	<input checked="" type="checkbox"/> *	<input type="checkbox"/>	<input type="checkbox"/>	EN ISO 14509
C.2. Руководство владельца	<input type="checkbox"/>	<input checked="" type="checkbox"/>	<input type="checkbox"/>	Руководство владельца

Это Заявление о соответствии выпущено под исключительную ответственность изготовителя. Я заявляю от имени изготовителя двигателя, что двигатели, упомянутые ранее, соответствуют всем применимым существенным требованиям указанным образом.

**Фамилия / должность:**

Марк Д. Шваберо (Mark D. Schwabero), президент,  
Подвесной двигатель Mercury

A handwritten signature in black ink, reading "Mark D. Schwabero". The signature is written in a cursive style with a prominent initial "M".

**Дата и место выпуска:**

24 июля 2008 года  
Fond du Lac, Wisconsin, USA (Фон-дю-Лак, США, штат Висконсин)

# ОГЛАВЛЕНИЕ

---

## ИНФОРМАЦИЯ О ГАРАНТИИ

---

Регистрация гарантии.....	1
Передача гарантии.....	1
Ограниченная гарантия на 4-тактные подвесные двигатели.....	2
Ограниченная гарантия на 4-тактные подвесные двигатели.....	3
Ограниченная гарантия на 4-тактные подвесные двигатели.....	5
3-летняя ограниченная гарантия против коррозии.....	7
Гарантийное покрытие и исключения.....	9

---

## ОБЩАЯ ИНФОРМАЦИЯ

---

Ответственность человека, управляющего судном'.....	11
Перед эксплуатацией подвесного двигателя.....	11
Допустимая предельная мощность и нагрузка судна.....	12
Эксплуатация скоростного и сверхмощного судна.....	12
Выбор гребного винта.....	12
Устройство дистанционного управления подвесным двигателем.....	14
Уведомление о дистанционном рулевом управлении.....	14
Выключатель со шнуром дистанционной остановки двигателя.....	15
Защита людей, находящихся в воде.....	17
Предупреждения, связанные с безопасностью пассажиров - понтонные и палубные катера.....	17
Подпрыгивание на волнах и в слупной струе.....	19
Столкновение с подводными препятствиями.....	20
Инструкции по технике безопасности для подвесных двигателей с ручным наклоном.....	21
Выбросы выхлопных газов.....	21
Выбор вспомогательных устройств для Вашего подвесного двигателя.....	23
Советы по безопасному хождению на лодках.....	23
Запись серийного номера.....	24
Технические характеристики.....	24
Идентификация компонентов.....	26

---

## ТРАНСПОРТИРОВКА

---

Букирование лодки с подвесным двигателем.....	30
Транспортировка снятого с лодки подвесного двигателя.....	30
Транспортировка переносных топливных баков.....	31

---

## ТОПЛИВО и МАСЛО

---

Рекомендации по топливу.....	32
Требование к топливному шлангу с низкой проницаемостью.....	33
Заливка топлива в бак.....	33
Рекомендуемое моторное масло.....	33
Проверка уровня и добавление масла в двигатель.....	34

# ОГЛАВЛЕНИЕ

## ХАРАКТЕРИСТИКИ И ОРГАНЫ УПРАВЛЕНИЯ

Функции дистанционного управления.....	36
Особенности модели с рукояткой румпеля.....	37
Система предупреждения.....	40
Модели с рукояткой румпеля и ручным наклоном с газовым усилением.....	42
Модели с рукояткой румпеля с ручным наклоном.....	46
Усилитель дифферента и наклона (если двигатель им оборудован).....	49
Регулировка триммера.....	52

## ЭКСПЛУАТАЦИЯ

Проверка перед запуском.....	54
Эксплуатация при температуре ниже 0°.....	54
Эксплуатация в соленой или загрязненной воде.....	54
Инструкции по предварительному запуску.....	55
Процедура обкатки двигателя.....	55
Запуск двигателя — модели с дистанционным управлением.....	56
Запуск двигателя — модели с рукояткой румпеля.....	58
Переключение передач.....	61
Остановка двигателя.....	61
Аварийный запуск двигателя.....	62

## ТЕХНИЧЕСКОЕ ОБСЛУЖИВАНИЕ

Уход за подвесным двигателем.....	64
Выхлопные газы по нормам Агентства по охране окружающей среды (EPA).....	65
График проверки и технического обслуживания.....	65
Промывка системы охлаждения.....	67
Снятие и установка верхнего кожуха.....	68
Уход за внешним видом.....	69
Проверка аккумуляторной батареи.....	69
Топливная система.....	69
Крепежные детали стержня тяги рулевого механизма.....	70
Антикоррозийный анод.....	71
Замена гребного винта.....	73
Проверка и замена свечей зажигания.....	75
Замена предохранителя – модели с электрическим запуском.....	76
Проверка зубчатого ремня привода распределительного вала.....	77
Места для смазывания.....	77
Проверка жидкости усилителя дифферента.....	80
Смена масла в двигателе.....	81
Смазывание коробки передач.....	82
Затопленный подвесной двигатель.....	83

# ОГЛАВЛЕНИЕ

---

## ХРАНЕНИЕ

---

Подготовка к хранению.....	84
Защита наружных деталей подвесного двигателя.....	84
Защита внутренних деталей двигателя.....	85
Коробка передач.....	85
Положение подвесного двигателя при хранении.....	85
Хранение аккумуляторных батарей.....	85

---

## ВЫЯВЛЕНИЕ НЕИСПРАВНОСТЕЙ

---

Стартер не проворачивает двигатель (модели с электропуском).....	86
Двигатель не запускается.....	86
Двигатель работает неравномерно.....	86
Ухудшение работы .....	87
Батарея не удерживает заряд.....	87

---

## СЕРВИСНАЯ ПОМОЩЬ ВЛАДЕЛЬЦУ

---

Местный ремонтный сервис.....	88
Сервисное обслуживание вдали от места жительства.....	88
Запросы относительно запасных частей.....	88
и принадлежностей.....	88
Сервисное обслуживание.....	88
Офисы по обслуживанию покупателей компании «Mercury Marine».....	88

---

## УСТАНОВКА

---

Информация по установке.....	90
Установка подвесного двигателя.....	91
Электрическая проводка, подключение аккумулятора, топливные баки.....	100
Установка тросов управления.....	103
Установка гребного винта.....	107





# ИНФОРМАЦИЯ О ГАРАНТИИ

## Регистрация гарантии

### США И КАНАДА

Чтобы изделие подпадало под действие гарантии, оно должно быть зарегистрировано в Mercury Marine.

Во время продажи дилер-продавец должен заполнить регистрацию гарантии и незамедлительно направить ее в Mercury Marine через сеть MercNET, по электронной почте или обычной почтой. По получении этой регистрации гарантии Mercury Marine выполнит регистрацию.

Дилер-продавец должен предоставить вам копию регистрации гарантии.

**ПРИМЕЧАНИЕ:** Mercury Marine и любой дилер должны вести списки регистрации изделий для судов, продаваемых в Соединенных Штатах, на случай, если в соответствии с Федеральным законом о безопасности (*Federal Safety Act*) потребуются дать извещение о несоответствии изделия.

Вы можете изменить свой адрес в любой момент, в том числе при подаче гарантийной претензии, позвонив в «Mercury Marine» или отправив письмо или факс с указанием своей фамилии, старого адреса, нового адреса и серийного номера двигателя в адрес отдела регистрации гарантии «Mercury Marine». Ваш дилер также может оформить это изменение информации.

Mercury Marine  
Attn: Warranty Registration Department  
W6250 W. Pioneer Road  
P.O. Box 1939  
Fond du Lac, WI 54936-1939  
920-929-5054  
Факс +1 920 929 5893

### ЗА ПРЕДЕЛАМИ США И КАНАДЫ

В отношении изделий, приобретенных за пределами США и Канады, необходимо обращаться к дистрибьютору в вашей стране или в ближайший сервисный центр Marine Power.

## Передача гарантии

### США И КАНАДА

Ограниченная гарантия может быть передана следующему покупателю, но только на оставшийся неиспользованным период ограниченной гарантии. Это не относится к изделиям, используемым в коммерческих целях.

Чтобы передать гарантию следующему владельцу, отошлите факсом в Отдел гарантийного учета «Mercury Marine» копию чека на проданный товар или соглашение о покупке, имя нового владельца, адрес и серийный номер двигателя. В Соединенных Штатах Америки и Канаде отправлять по адресу:

Mercury Marine  
Attn: Warranty Registration Department  
W6250 W. Pioneer Road  
P.O. Box 1939  
Fond du Lac, WI 54936-1939  
920-929-5054  
Факс +1 920 929 5893

После обработки передачи гарантии компания «Mercury Marine» запишет информацию о новом владельце.

Это – бесплатная услуга.

### ЗА ПРЕДЕЛАМИ СОЕДИНЕННЫХ ШТАТОВ И КАНАДЫ

В отношении изделий, приобретенных за пределами США и Канады, необходимо обращаться к дистрибьютору в вашей стране или в ближайший сервисный центр Marine Power.

# ИНФОРМАЦИЯ О ГАРАНТИИ

## Ограниченная гарантия на 4-тактные подвесные двигатели

### США И КАНАДА

*За пределами Соединенных Штатов Америки и Канады - сверьтесь с Вашим местным дистрибьютором.*

**ЧТО ПОКРЫВАЕТ ГАРАНТИЯ:** Компания «Mercury Marine» гарантирует в течение описанного ниже периода, что ее новые изделия не имеют дефектов материалов и качества изготовления.

**ПРОДОЛЖИТЕЛЬНОСТЬ ГАРАНТИЙНОГО ПОКРЫТИЯ:** Настоящая ограниченная гарантия предоставлена на три (3) года с более раннего из следующих двух дней: Даты первой продажи изделия розничному покупателю, приобретшему его для активного отдыха, и даты ввода изделия в эксплуатацию. Коммерческие потребители данного товара получают гарантийное покрытие для одного (1) года от более ранней из следующих двух дат: даты первой продажи изделия розничному покупателю и даты ввода изделия в эксплуатацию. Использование в коммерческих целях определяется как любое использование изделия, связанное с работой, или любое другое использование изделия, приносящее доход, на любом этапе гарантийного срока, даже если изделие используется в этих целях только эпизодически. Ремонт или замена деталей или проведение технического обслуживания по настоящей гарантии не продлевает гарантийного периода сверх первоначально установленной даты. Гарантия, срок которой еще не истек, может быть передана от одного покупателя, использующего изделие для отдыха, следующему покупателю, использующему изделие для отдыха, после надлежащей перерегистрации данного изделия. Гарантийное покрытие, срок которого еще не истек, не может передаваться между покупателями, если хотя бы один из них использует изделие в коммерческих целях. Действие гарантии может быть прекращено для использованного или перепроданного изделия; для купленного на аукционе изделия, для изделия со склада или из страховой компании.

**УСЛОВИЯ, КОТОРЫЕ НЕОБХОДИМО УДОВЛЕТВОРИТЬ ДЛЯ ПОЛУЧЕНИЯ ГАРАНТИЙНОГО ПОКРЫТИЯ:** Гарантийное покрытие предоставляется только розничным покупателям, которые приобретают изделие у Дилера, уполномоченного компанией «Mercury Marine» распределять это изделие в стране, в которой имела место продажа, и только после того, как закончен и документирован процесс предпродажной инспекции, предписанный компанией «Mercury Marine». Действие гарантии начинается после надлежащей регистрации изделия уполномоченным дилером. Неточная информация в регистрации гарантии об использовании для целей отдыха или последующее изменение характера использования с рекреационных целей на коммерческие цели (без надлежащей перерегистрации) может сделать настоящую гарантию недействительной, по собственному усмотрению компании «Mercury Marine». Для сохранения гарантийного покрытия необходимо своевременно проводить техническое обслуживание в соответствии с настоящим руководством. «Mercury Marine» сохраняет за собой право ставить условием гарантийного обслуживания предоставление доказательства выполнения надлежащего технического обслуживания.

**ЧТО СДЕЛАЕТ КОМПАНИЯ «MERCURY»:** Единственная и исключительная обязанность компании «Mercury» по настоящей гарантии ограничивается, по нашему выбору, ремонтом дефектной детали, заменой такой детали или деталей новыми деталями или сертифицированными компанией «Mercury Marine» заново отремонтированными деталями или возмещением покупной цены изделия «Mercury». Компания Mercury Marine сохраняет за собой право время от времени улучшать или модифицировать изделия без принятия на себя обязательств модифицировать ранее изготовленные изделия.

**КАК ПОЛУЧИТЬ ГАРАНТИЙНОЕ ПОКРЫТИЕ:** Покупатель должен дать компании «Mercury Marine» резонную возможность отремонтировать изделие и приемлемый доступ к изделию для выполнения гарантийного обслуживания. Гарантийные претензии следует предъявлять путем доставки изделия для проверки дилеру «Mercury Marine», уполномоченному обслуживать это изделие. Если покупатель не может доставить изделие такому дилеру, он должен уведомить об этом в письменной форме компанию «Mercury Marine». После этого наша компания организует осмотр и гарантийный ремонт изделия. В этом случае покупатель несет все транспортные расходы и/или расходы, связанные с потерей времени на поездку. Если предоставленная услуга не охватывается настоящей гарантией, покупатель оплачивает все работы, связанные с ее предоставлением, и истрасходованные при этом материалы, а также несет все прочие расходы, связанные с предоставлением этой услуги. Покупатель не должен отправлять изделие или его детали непосредственно в компанию «Mercury Marine», за исключением случаев, когда компания «Mercury Marine» попросит об этом. Для того, чтобы получить гарантийное покрытие, необходимо в момент обращения за гарантийным обслуживанием предоставить дилеру доказательство зарегистрированного обладания.

# ИНФОРМАЦИЯ О ГАРАНТИИ

**ЧТО НЕ ПОКРЫВАЕТ ГАРАНТИЯ:** Настоящая ограниченная гарантия не покрывает детали, подлежащие замене при текущем техническом обслуживании; наладки; регулировки; нормальный износ и срабатывание; повреждения в результате неправильного обращения, неправильной эксплуатации; использование гребного винта или передачи, которые не позволяют двигателю работать с рекомендуемой скоростью вращения при полностью открытой дроссельной заслонке (см. «Руководство по эксплуатации и техническому обслуживанию»); эксплуатацию изделия не в соответствии с разделом «Рекомендуемый рабочий цикл» «Руководства по эксплуатации и техническому обслуживанию»; небрежность; аварии; затопление; неправильную установку (технические требования и методы правильной установки изложены в инструкции по установке двигателя); неправильный сервис; использование принадлежности или детали, изготовленной или проданной не нами; крыльчатку и втулку струйного насоса; эксплуатацию с использованием топлива, масел или смазок, которые непригодны для использования с данным изделием (см. «Руководство по эксплуатации и техническому обслуживанию»); изменение или снятие деталей; попадание в двигатель воды через топливозаборник, воздухозаборник или выхлопную систему; или повреждение изделия из-за недостаточного количества охлаждающей воды вследствие закупорки системы охлаждения посторонними телами; работу двигателя вне воды; слишком высокую установку двигателя на транце; или плавание на лодке со слишком большим дифферентом двигателя «из воды». Использование данного изделия в любое время, даже предыдущим владельцем изделия, для гонок или другой соревновательной деятельности или эксплуатация с коробкой передач гоночного типа делает настоящую гарантию недействительной.

Настоящая гарантия не покрывает расходы, связанные с вытаскиванием из воды, спуском на воду, буксированием, хранением, телефонные расходы, арендную плату, неудобство, платы за пользование стапелем, стоимость страхового покрытия, платы по займам, потерю времени, потерю дохода или любые другие виды предвидимых или косвенных убытков. Кроме того, настоящая гарантия не распространяется на расходы, связанные со снятием и/или заменой лодочных переборок или материалов с целью получения доступа, затрудненного конструкцией лодки, к изделию.

Компания «Mercury Marine» не дала никакому лицу или организации, включая уполномоченных дилеров «Mercury Marine», права делать какие-либо заявления, репрезентации или давать гарантии относительно данного изделия, за исключением тех, которые содержатся в настоящей ограниченной гарантии, а если такие заявления, репрезентации или гарантии даны, они не будут иметь исковую силу против компании «Mercury Marine».

Для дополнительной информации относительно событий и обстоятельств, покрываемых и не покрываемых настоящей гарантией см. раздел «Гарантийное покрытие» «Руководства по эксплуатации и техническому обслуживанию», включенный в настоящую гарантию путем отсылки.

## **ОТКАЗЫ И ОГРАНИЧЕНИЯ:**

**НАСТОЯЩИМ ПРЯМО ОТРИЦАЮТСЯ ПОДРАЗУМЕВАЕМЫЕ ГАРАНТИИ ПРИГОДНОСТИ ДЛЯ ПРОДАЖИ И СООТВЕТСТВИЯ КАКОЙ-ЛИБО КОНКРЕТНОЙ ЦЕЛИ. ЧТО КАСАЕТСЯ ТАКИХ ПОДРАЗУМЕВАЕМЫХ ГАРАНТИЙ, ОТРИЦАТЬ СУЩЕСТВОВАНИЕ КОТОРЫХ НЕВОЗМОЖНО, ИХ ДЕЙСТВИЕ ОГРАНИЧИВАЕТСЯ СРОКОМ ДЕЙСТВИЯ НАШЕЙ ВПРЯМУЮ СФОРМУЛИРОВАННОЙ ГАРАНТИИ. ДАННАЯ ГАРАНТИЯ НЕ ПРЕДУСМАТРИВАЕТ ПОКРЫТИЯ КАКИХ-ЛИБО ДОПОЛНИТЕЛЬНЫХ И КОСВЕННЫХ УБЫТКОВ. ЗАКОНЫ, ДЕЙСТВУЮЩИЕ В НЕКОТОРЫХ СТРАНАХ, ШТАТАХ И ПРОВИНЦИЯХ, НЕ ДОПУСКАЮТ СФОРМУЛИРОВАННЫХ ВЫШЕ ОТКАЗОВ, ОГРАНИЧЕНИЙ И ИСКЛЮЧЕНИЙ. КАК СЛЕДСТВИЕ, ЭТИ ОТКАЗЫ, ОГРАНИЧЕНИЯ И ИСКЛЮЧЕНИЯ МОГУТ НА ВАС НЕ РАСПРОСТРАНЯТЬСЯ. НАСТОЯЩАЯ ГАРАНТИЯ ПРЕДОСТАВЛЯЕТ ВАМ ОПРЕДЕЛЕННЫЕ ЮРИДИЧЕСКИЕ ПРАВА, И ВЫ МОЖЕТЕ ОБЛАДАТЬ ДРУГИМИ ЮРИДИЧЕСКИМИ ПРАВАМИ, КОТОРЫЕ РАЗЛИЧНЫ В РАЗЛИЧНЫХ СТРАНАХ, ШТАТАХ И ПРОВИНЦИЯХ.**

## **Ограниченная гарантия на 4-тактные подвесные двигатели**

### **ЕВРОПА И СОДРУЖЕСТВО НЕЗАВИСИМЫХ ГОСУДАРСТВ**

За пределами Европы и Содружества Независимых Государств – сверьтесь с Вашим местным дистрибьютором.

**ЧТО ПОКРЫВАЕТ ГАРАНТИЯ:** Компания «Mercury Marine» гарантирует в течение описанного ниже периода, что ее новые изделия не имеют дефектов материалов и качества изготовления.

# ИНФОРМАЦИЯ О ГАРАНТИИ

**ПРОДОЛЖИТЕЛЬНОСТЬ ГАРАНТИЙНОГО ПОКРЫТИЯ:** Настоящая ограниченная гарантия предоставлена на два (2) года с более раннего из следующих двух дней: даты первой продажи изделия розничному покупателю, приобретающему его для активного отдыха, и даты ввода изделия в эксплуатацию. Коммерческие потребители этих изделий получают гарантийное покрытие на один (1) год от более ранней из следующих двух дат: даты первой продажи изделия розничному покупателю и даты ввода изделия в эксплуатацию. Использование в коммерческих целях определяется как любое использование изделия, связанное с работой, или любое другое использование изделия, приносящее доход, на любом этапе гарантийного срока, даже если изделие используется в этих целях только эпизодически. Ремонт или замена деталей или проведение технического обслуживания по настоящей гарантии не продлевает гарантийного периода сверх первоначально установленной даты. Гарантия, срок которой еще не истек, может быть передана от одного покупателя, использующего изделие для отдыха, следующему покупателю, использующему изделие для отдыха, после надлежащей перерегистрации данного изделия. Гарантийное покрытие, срок которого еще не истек, не может передаваться между покупателями, если хотя бы один из них использует изделие в коммерческих целях. Действие гарантии может быть прекращено для использованного или перепроданного изделия; для купленного на аукционе изделия, для изделия со склада или из страховой компании.

**УСЛОВИЯ, КОТОРЫЕ НЕОБХОДИМО УДОВЛЕТВОРИТЬ ДЛЯ ПОЛУЧЕНИЯ ГАРАНТИЙНОГО ПОКРЫТИЯ:** Гарантийное покрытие предоставляется только розничным покупателям, которые приобретают изделие у Дилера, уполномоченного компанией «Mercury Marine» распределять это изделие в стране, в которой имела место продажа, и только после того, как закончен и документирован процесс предпродажной инспекции, предписанный компанией «Mercury Marine». Действие гарантии начинается после надлежащей регистрации изделия уполномоченным дилером. Для сохранения гарантийного покрытия необходимо своевременно проводить техническое обслуживание в соответствии с настоящим руководством. «Mercury Marine» сохраняет за собой право ставить условием гарантийного покрытия представление доказательства проведения надлежащего технического обслуживания.

**ЧТО СДЕЛАЕТ КОМПАНИЯ «MERCURY»:** Единственная и исключительная обязанность компании «Mercury» по настоящей гарантии ограничивается, по нашему выбору, ремонтом дефектной детали, заменой такой детали или деталей новыми деталями или сертифицированными компанией «Mercury Marine» заново отремонтированными деталями или возмещением покупной цены изделия «Mercury». Компания Mercury Marine сохраняет за собой право время от времени улучшать или модифицировать изделия без принятия на себя обязательств модифицировать ранее изготовленные изделия.

**КАК ПОЛУЧИТЬ ГАРАНТИЙНОЕ ПОКРЫТИЕ:** Покупатель должен дать компании «Mercury Marine» резонную возможность отремонтировать изделие и приемлемый доступ к изделию для выполнения гарантийного обслуживания. Гарантийные претензии следует предъявлять путем доставки изделия для проверки дилеру «Mercury Marine», уполномоченному обслуживать это изделие. Если покупатель не может доставить изделие такому дилеру, он должен уведомить об этом в письменной форме компанию «Mercury Marine». После этого наша компания организует осмотр и гарантийный ремонт изделия. В этом случае покупатель несет все транспортные расходы и/или расходы, связанные с потерей времени на поездку. Если предоставленная услуга не охватывается настоящей гарантией, покупатель оплачивает все работы, связанные с ее предоставлением, и израсходованные при этом материалы, а также несет все прочие расходы, связанные с предоставлением этой услуги. Покупатель не должен отправлять изделие или его детали непосредственно в компанию «Mercury Marine», за исключением случаев, когда компания «Mercury Marine» попросит об этом. Для того, чтобы получить гарантийное покрытие, необходимо в момент обращения за гарантийным обслуживанием предоставить дилеру доказательство зарегистрированного обладания.

# ИНФОРМАЦИЯ О ГАРАНТИИ

**ЧТО НЕ ПОКРЫВАЕТ ГАРАНТИЯ:** Настоящая ограниченная гарантия не покрывает детали, подлежащие замене при текущем техническом обслуживании; наладки; регулировки; нормальный износ и срабатывание; повреждения в результате неправильного обращения, неправильной эксплуатации; использование гребного винта или передачи, которые не позволяют двигателю работать с рекомендуемой скоростью вращения при полностью открытой дроссельной заслонке (см. «Руководство по эксплуатации и техническому обслуживанию»); эксплуатацию изделия не в соответствии с разделом «Рекомендуемый рабочий цикл» «Руководства по эксплуатации и техническому обслуживанию»; небрежность; аварии; затопление; неправильную установку (технические требования и методы правильной установки изложены в инструкции по установке двигателя); неправильный сервис; использование принадлежности или детали, изготовленной или проданной не нами; крыльчатку и втулку струйного насоса; эксплуатацию с использованием топлива, масел или смазок, которые непригодны для использования с данным изделием (см. «Руководство по эксплуатации и техническому обслуживанию»); изменение или снятие деталей; попадание в двигатель воды через топливозаборник, воздухозаборник или выхлопную систему; или повреждение изделия из-за недостаточного количества охлаждающей воды вследствие закупорки системы охлаждения посторонними телами; работу двигателя вне воды; слишком высокую установку двигателя на транце; или плавание на лодке со слишком большим дифферентом двигателя «из воды». Использование данного изделия в любое время, даже предыдущим владельцем изделия, для гонок или другой соревновательной деятельности или эксплуатация с коробкой передач гоночного типа делает настоящую гарантию недействительной.

Настоящая гарантия не покрывает расходы, связанные с вытаскиванием из воды, спуском на воду, буксированием, хранением, телефонные расходы, арендную плату, неудобство, плату за пользование стапелем, стоимость страхового покрытия, платы по займам, потерю времени, потерю дохода или любые другие виды предвидимых или косвенных убытков. Кроме того, настоящая гарантия не распространяется на расходы, связанные со снятием и/или заменой лодочных переборок или материалов с целью получения доступа, затрудненного конструкцией лодки, к изделию.

Компания «Mercury Marine» не дала никакому лицу или организации, включая уполномоченных дилеров «Mercury Marine», права делать какие-либо заявления, репрезентации или давать гарантии относительно данного изделия, за исключением тех, которые содержатся в настоящей ограниченной гарантии, а если такие заявления, репрезентации или гарантии даны, они не будут иметь исковую силу против компании «Mercury Marine».

Для дополнительной информации относительно событий и обстоятельств, покрываемых и не покрываемых настоящей гарантией см. раздел «Гарантийное покрытие» «Руководства по эксплуатации и техническому обслуживанию», включенный в настоящую гарантию путем отсылки.

## **ОТКАЗЫ И ОГРАНИЧЕНИЯ:**

**НАСТОЯЩИМ ПРЯМО ОТРИЦАЮТСЯ ПОДРАЗУМЕВАЕМЫЕ ГАРАНТИИ ПРИГОДНОСТИ ДЛЯ ПРОДАЖИ И СООТВЕТСТВИЯ КАКОЙ-ЛИБО КОНКРЕТНОЙ ЦЕЛИ. ЧТО КАСАЕТСЯ ТАКИХ ПОДРАЗУМЕВАЕМЫХ ГАРАНТИЙ, ОТРИЦАТЬ СУЩЕСТВОВАНИЕ КОТОРЫХ НЕВОЗМОЖНО, ИХ ДЕЙСТВИЕ ОГРАНИЧИВАЕТСЯ СРОКОМ ДЕЙСТВИЯ НАШЕЙ ВПРЯМУЮ СФОРМУЛИРОВАННОЙ ГАРАНТИИ. ДАННАЯ ГАРАНТИЯ НЕ ПРЕДУСМАТРИВАЕТ ПОКРЫТИЯ КАКИХ-ЛИБО ДОПОЛНИТЕЛЬНЫХ И КОСВЕННЫХ УБЫТКОВ. ЗАКОНЫ, ДЕЙСТВУЮЩИЕ В НЕКОТОРЫХ СТРАНАХ, ШТАТАХ И ПРОВИНЦИЯХ, НЕ ДОПУСКАЮТ СФОРМУЛИРОВАННЫХ ВЫШЕ ОТКАЗОВ, ОГРАНИЧЕНИЙ И ИСКЛЮЧЕНИЙ. КАК СЛЕДСТВИЕ, ЭТИ ОТКАЗЫ, ОГРАНИЧЕНИЯ И ИСКЛЮЧЕНИЯ МОГУТ НА ВАС НЕ РАСПРОСТРАНЯТЬСЯ. НАСТОЯЩАЯ ГАРАНТИЯ ПРЕДОСТАВЛЯЕТ ВАМ ОПРЕДЕЛЕННЫЕ ЮРИДИЧЕСКИЕ ПРАВА, И ВЫ МОЖЕТЕ ОБЛАДАТЬ ДРУГИМИ ЮРИДИЧЕСКИМИ ПРАВАМИ, КОТОРЫЕ РАЗЛИЧНЫ В РАЗЛИЧНЫХ СТРАНАХ, ШТАТАХ И ПРОВИНЦИЯХ.**

## **Ограниченная гарантия на 4-тактные подвесные двигатели**

### **БЛИЖНИЙ ВОСТОК И АФРИКА**

**ЧТО ПОКРЫВАЕТ ГАРАНТИЯ:** Компания «Mercury Marine» гарантирует в течение описанного ниже периода, что ее новые подвесные двигатели и двигатели с водометным приводом не имеют дефектов материалов и качества изготовления.

# ИНФОРМАЦИЯ О ГАРАНТИИ

**ПРОДОЛЖИТЕЛЬНОСТЬ ГАРАНТИЙНОГО ПОКРЫТИЯ:** Настоящая ограниченная гарантия предоставлена на один (1) год с более раннего из следующих двух дней: даты первой продажи изделия розничному покупателю, приобретаемому для активного отдыха, и даты ввода изделия в эксплуатацию. Коммерческие потребители этих изделий получают гарантийное покрытие на один (1) год от более ранней из следующих двух дат: даты первой продажи изделия розничному покупателю и даты ввода изделия в эксплуатацию. Использование в коммерческих целях определяется как любое использование изделия, связанное с работой, или любое другое использование изделия, приносящее доход, на любом этапе гарантийного срока, даже если изделие используется в этих целях только эпизодически. Ремонт или замена деталей или проведение технического обслуживания по настоящей гарантии не продлевает гарантийного периода сверх первоначально установленной даты. Гарантия, срок которой еще не истек, может быть передана от одного покупателя, использующего изделие для отдыха, следующему покупателю, использующему изделие для отдыха, после надлежащей перерегистрации данного изделия. Гарантийное покрытие, срок которого еще не истек, не может передаваться между покупателями, если хотя бы один из них использует изделие в коммерческих целях.

**УСЛОВИЯ, КОТОРЫЕ НЕОБХОДИМО УДОВЛЕТВОРИТЬ ДЛЯ ПОЛУЧЕНИЯ ГАРАНТИЙНОГО ПОКРЫТИЯ:** Гарантийное покрытие предоставляется только розничным покупателям, которые приобретают изделие у Дилера, уполномоченного компанией «Mercury Marine» распределять это изделие в стране, в которой имела место продажа, и только после того, как закончен и документирован процесс предпродажной инспекции, предписанный компанией «Mercury Marine». Действие гарантии начинается после надлежащей регистрации изделия уполномоченным дилером. Для сохранения гарантийного покрытия необходимо своевременно проводить техническое обслуживание в соответствии с настоящим руководством. «Mercury Marine» сохраняет за собой право ставить условием гарантийного покрытия предоставление доказательства выполнения надлежащего технического обслуживания.

**ЧТО СДЕЛАЕТ КОМПАНИЯ «MERCURY»:** Единственная и исключительная обязанность компании «Mercury» по настоящей гарантии ограничивается, по нашему выбору, ремонтом дефектной детали, заменой такой детали или деталей новыми деталями или сертифицированными компанией «Mercury Marine» заново отремонтированными деталями или возмещением покупной цены изделия «Mercury». Компания Mercury Marine сохраняет за собой право время от времени улучшать или модифицировать изделия без принятия на себя обязательств модифицировать ранее изготовленные изделия.

**КАК ПОЛУЧИТЬ ГАРАНТИЙНОЕ ПОКРЫТИЕ:** Покупатель должен дать компании «Mercury Marine» резонную возможность отремонтировать изделие и приемлемый доступ к изделию для выполнения гарантийного обслуживания. Гарантийные претензии следует предъявлять путем доставки изделия для проверки дилеру «Mercury Marine», уполномоченному обслуживать это изделие. Если покупатель не может доставить изделие такому дилеру, он должен уведомить об этом в письменной форме компанию «Mercury Marine». После этого наша компания организует осмотр и гарантийный ремонт изделия. В этом случае покупатель несет все транспортные расходы и/или расходы, связанные с потерей времени на поездку. Если предоставленная услуга не охватывается настоящей гарантией, покупатель оплачивает все работы, связанные с ее предоставлением, и израсходованные при этом материалы, а также несет все прочие расходы, связанные с предоставлением этой услуги. Покупатель не должен отправлять изделие или его детали непосредственно в компанию «Mercury Marine», за исключением случаев, когда компания «Mercury Marine» попросит об этом. Для того, чтобы получить гарантийное покрытие, необходимо в момент обращения за гарантийным обслуживанием предоставить дилеру доказательство зарегистрированного владения.

# ИНФОРМАЦИЯ О ГАРАНТИИ

**ЧТО НЕ ПОКРЫВАЕТ ГАРАНТИЯ:** Настоящая ограниченная гарантия не покрывает детали, подлежащие замене при текущем техническом обслуживании; наладки; регулировки; нормальный износ и срабатывание; повреждения в результате неправильного обращения, неправильной эксплуатации; использование гребного винта или передачи, которые не позволяют двигателю работать с рекомендуемой скоростью вращения при полностью открытой дроссельной заслонке (см. «Руководство по эксплуатации и техническому обслуживанию»); эксплуатацию изделия не в соответствии с разделом «Рекомендуемый рабочий цикл» «Руководства по эксплуатации и техническому обслуживанию»; небрежность; аварии; затопление; неправильную установку (технические требования и методы правильной установки изложены в инструкции по установке двигателя); неправильный сервис; использование принадлежности или детали, изготовленной или проданной не нами; крыльчатку и втулку струйного насоса; эксплуатацию с использованием топлива, масел или смазок, которые непригодны для использования с данным изделием (см. «Руководство по эксплуатации и техническому обслуживанию»); изменение или снятие деталей; попадание в двигатель воды через топливозаборник, воздухозаборник или выхлопную систему; или повреждение изделия из-за недостаточного количества охлаждающей воды вследствие закупорки системы охлаждения посторонними телами; работу двигателя вне воды; слишком высокую установку двигателя на транце; или плавание на лодке со слишком большим дифферентом двигателя «из воды».

Использование данного изделия в любое время, даже предыдущим владельцем изделия, для гонок или другой соревновательной деятельности или эксплуатация с коробкой передач гоночного типа делает настоящую гарантию недействительной.

Настоящая гарантия не покрывает расходы, связанные с вытаскиванием из воды, спуском на воду, буксированием, хранением, телефонные расходы, арендную плату, неудобство, плату за пользование стапелем, стоимость страхового покрытия, платы по займам, потерю времени, потерю дохода или любые другие виды предвидимых или косвенных убытков. Кроме того, настоящая гарантия не распространяется на расходы, связанные со снятием и/или заменой лодочных переборок или материалов с целью получения доступа, затрудненного конструкцией лодки, к изделию.

Компания «Mercury Marine» не дала никому лицу или организации, включая уполномоченных дилеров «Mercury Marine», права делать какие-либо заявления, репрезентации или давать гарантии относительно данного изделия, за исключением тех, которые содержатся в настоящей ограниченной гарантии, а если такие заявления, репрезентации или гарантии даны, они не будут иметь исковую силу против компании «Mercury Marine».

Для дополнительной информации относительно событий и обстоятельств, покрываемых и не покрываемых настоящей гарантией см. раздел «Гарантийное покрытие» «Руководства по эксплуатации и техническому обслуживанию», включенный в настоящую гарантию путем отсылки.

## **ОТКАЗЫ И ОГРАНИЧЕНИЯ:**

**НАСТОЯЩИМ ПРЯМО ОТРИЦАЮТСЯ ПОДРАЗУМЕВАЕМЫЕ ГАРАНТИИ ПРИГОДНОСТИ ДЛЯ ПРОДАЖИ И СООТВЕТСТВИЯ КАКОЙ-ЛИБО КОНКРЕТНОЙ ЦЕЛИ. ЧТО КАСАЕТСЯ ТАКИХ ПОДРАЗУМЕВАЕМЫХ ГАРАНТИЙ, ОТРИЦАТЬ СУЩЕСТВОВАНИЕ КОТОРЫХ НЕВОЗМОЖНО, ИХ ДЕЙСТВИЕ ОГРАНИЧИВАЕТСЯ СРОКОМ ДЕЙСТВИЯ НАШЕЙ ВПРЯМУЮ СФОРМУЛИРОВАННОЙ ГАРАНТИИ. ДАННАЯ ГАРАНТИЯ НЕ ПРЕДУСМАТРИВАЕТ ПОКРЫТИЯ КАКИХ-ЛИБО ДОПОЛНИТЕЛЬНЫХ И КОСВЕННЫХ УБЫТКОВ. ЗАКОНЫ, ДЕЙСТВУЮЩИЕ В НЕКОТОРЫХ СТРАНАХ, ШТАТАХ И ПРОВИНЦИЯХ, НЕ ДОПУСКАЮТ СФОРМУЛИРОВАННЫХ ВЫШЕ ОТКАЗОВ, ОГРАНИЧЕНИЙ И ИСКЛЮЧЕНИЙ. КАК СЛЕДСТВИЕ, ЭТИ ОТКАЗЫ, ОГРАНИЧЕНИЯ И ИСКЛЮЧЕНИЯ МОГУТ НА ВАС НЕ РАСПРОСТРАНЯТЬСЯ. НАСТОЯЩАЯ ГАРАНТИЯ ПРЕДОСТАВЛЯЕТ ВАМ ОПРЕДЕЛЕННЫЕ ЮРИДИЧЕСКИЕ ПРАВА, И ВЫ МОЖЕТЕ ОБЛАДАТЬ ДРУГИМИ ЮРИДИЧЕСКИМИ ПРАВАМИ, КОТОРЫЕ РАЗЛИЧНЫ В РАЗЛИЧНЫХ СТРАНАХ, ШТАТАХ И ПРОВИНЦИЯХ.**

## **3-летняя ограниченная гарантия против коррозии**

**НА ЧТО РАСПРОСТРАНЯЕТСЯ ГАРАНТИЯ:** Компания Mercury Marine гарантирует, что каждый новый двигатель марки Mercury, Mariner, Mercury Racing, Sport Jet, M<sup>2</sup> Jet Drive, Tracker, будь то подвесной Mercury Marine, бортовой Mercury MerCruiser или кормовой двигатель (Product) не будут выходить из строя непосредственно по причине коррозии в течение периода времени, указанного ниже.

# ИНФОРМАЦИЯ О ГАРАНТИИ

**ПРОДОЛЖИТЕЛЬНОСТЬ ДЕЙСТВИЯ:** Настоящая ограниченная гарантия против коррозии действует в течение 3 (трех) лет с даты первой продажи данного изделия либо с даты начала его эксплуатации, в зависимости от того, что наступило раньше. Ремонт или замена деталей, равно как и выполнение сервисных работ в рамках настоящей гарантии, не влекут за собой продление гарантийного срока сверх первоначально установленной даты его истечения. Гарантийное покрытие, срок которого еще не истек, может быть передано следующему покупателю (не использующему двигатель в коммерческих целях) после надлежащей перерегистрации данного изделия.

**УСЛОВИЯ, КОТОРЫЕ ДОЛЖНЫ БЫТЬ ВЫПОЛНЕНЫ ДЛЯ ПОЛУЧЕНИЯ ГАРАНТИЙНОГО ПОКРЫТИЯ:** Гарантийное покрытие предоставляется только розничным покупателям, которые приобретают изделие у Дилера, уполномоченного компанией Mercury Marine распространять это изделие в стране, в которой имела место продажа, и только после того, как выполнена и документально оформлена предпродажная подготовка, предписанная компанией Mercury Marine. Гарантийное покрытие становится доступным для пользователя после надлежащей регистрации изделия уполномоченным дилером. Для сохранения гарантийного покрытия на катере должны использоваться устройства для предотвращения коррозии, указанные в «Руководстве по эксплуатации и техническому обслуживанию», и должно своевременно выполняться текущее техническое обслуживание, описанное в «Руководстве по эксплуатации и техническому обслуживанию» (включая, без ограничения, замену протекторных анодов, применение предписанных смазок и подкраску задир и царапин). Mercury Marine сохраняет за собой право обеспечивать гарантийное покрытие при условии представления доказательства выполнения надлежащего технического обслуживания.

**ЧТО СДЕЛАЕТ КОМПАНИЯ MERCURY:** Единственная и исключительная обязанность компании Mercury Marine по настоящей гарантии ограничивается, по нашему выбору, ремонтом корродированной детали, заменой такой детали или деталей новыми деталями или сертифицированными компанией Mercury Marine заново отремонтированными деталями, или возмещением покупной цены изделия Mercury Marine, Mercury Marine сохраняет за собой право время от времени улучшать или модифицировать изделия без принятия на себя обязательств модифицировать ранее изготовленные изделия.

**КАК ПОЛУЧИТЬ ГАРАНТИЙНОЕ ПОКРЫТИЕ:** Покупатель должен дать компании Mercury Marine приемлемую возможность отремонтировать изделие и надлежащий доступ к изделию для выполнения гарантийного обслуживания. Гарантийные рекламации следует предъявлять, доставляя изделие для проверки дилеру Mercury Marine, уполномоченному обслуживать это изделие. Если покупатель не может доставить изделие такому дилеру, он должен уведомить об этом в письменной форме компанию Mercury Marine. После этого наша компания организует осмотр и гарантийный ремонт изделия. В этом случае покупатель несет все транспортные расходы и/или расходы, связанные с потерей времени на поездку. Если предоставленная услуга не покрывается настоящей гарантией, покупатель оплачивает работу, связанную с ее предоставлением и израсходованные при этом материалы, а также несёт любые расходы, связанные с предоставлением этой услуги. Покупатель не должен отправлять изделие или его детали непосредственно в компанию Mercury Marine, за исключением случаев, когда компания Mercury Marine попросит об этом. Для получения гарантийного покрытия необходимо в момент обращения за гарантийным обслуживанием предоставить дилеру доказательство зарегистрированного обладания.

**НА ЧТО НЕ РАСПРОСТРАНЯЕТСЯ ГАРАНТИЯ:** Настоящая ограниченная гарантия не распространяется на коррозию электросистемы; коррозию, явившуюся результатом повреждения, неправильного обращения или неправильного обслуживания; коррозию, приводящую к чисто косметическому повреждению; коррозию принадлежностей, приборов и систем рулевого управления; коррозию установленного на заводе-изготовителе водомётного двигателя; на повреждения, вызванные водорослями; на изделие, проданное со сроком ограниченной гарантии менее одного года; на запасные части (детали, приобретённые покупателем); на изделия, применяемые в коммерческих целях. Использование в коммерческих целях определяется как любое использование изделия, связанное с работой или наймом на работу, или любое другое использование изделия, в результате которого получают доход, в течение любой части гарантийного периода, даже если изделие используется в этих целях только эпизодически.



## ИНФОРМАЦИЯ О ГАРАНТИИ

Настоящая гарантия против коррозии не распространяется на коррозионные повреждения, вызванные блуждающими электрическими токами (подсоединение к береговым источникам питания, находящиеся поблизости катера, подводные металлические детали); для защиты от таких повреждений следует применять систему антикоррозионной защиты, например, Mercury Precision Parts или систему Quicksilver MerCathode и/или Galvanic Isolator. Настоящая ограниченная гарантия также не распространяется на коррозионные повреждения, вызванные неправильным применением красок на медной основе для необрастающих покрытий. Если требуется защита от обрастания для катеров с подвесными (Outboard) двигателями и двигателями MerCruiser рекомендуется применять краски для необрастающих покрытий на основе трибутилтинадипата (ТБТА). В тех местах, где законом запрещено применение красок на основе ТБТА, для корпуса и транца можно применять краски на медной основе. Не наносите краску на подвесной двигатель или на двигатель MerCruiser. Кроме того, нужно позаботиться о том, чтобы избежать наличия электрического соединения между изделием, находящимся на гарантии, и краской. Для изделия MerCruiser неокрашенное пространство размером, по крайней мере, 38 мм (1,5 дюйма) должно быть оставлено вокруг узла транца. Для уточнения дополнительных подробностей см. «Руководство по эксплуатации и техническому обслуживанию».

Для дополнительной информации относительно событий и обстоятельств, покрываемых и не покрываемых настоящей гарантией, см. раздел «Гарантийное покрытие» «Руководства по эксплуатации и техническому обслуживанию», включенный в настоящую гарантию путем отсылки.

### ОТКАЗЫ И ОГРАНИЧЕНИЯ:

**НАСТОЯЩИМ ПРЯМО ОТРИЦАЮТСЯ ПОДРАЗУМЕВАЕМЫЕ ГАРАНТИИ ПРИГОДНОСТИ ДЛЯ ПРОДАЖИ И СООТВЕТСТВИЯ КАКОЙ-ЛИБО КОНКРЕТНОЙ ЦЕЛИ. ЧТО КАСАЕТСЯ ТАКИХ ПОДРАЗУМЕВАЕМЫХ ГАРАНТИЙ, ОТРИЦАТЬ СУЩЕСТВОВАНИЕ КОТОРЫХ НЕВОЗМОЖНО, ИХ ДЕЙСТВИЕ ОГРАНИЧИВАЕТСЯ СРОКОМ ДЕЙСТВИЯ НАШЕЙ ВПРЯМУЮ СФОРМУЛИРОВАННОЙ ГАРАНТИИ. ДАННАЯ ГАРАНТИЯ НЕ ПРЕДУСМАТРИВАЕТ ПОКРЫТИЯ КАКИХ-ЛИБО ДОПОЛНИТЕЛЬНЫХ И КОСВЕННЫХ УБЫТКОВ. ЗАКОНЫ, ДЕЙСТВУЮЩИЕ В НЕКОТОРЫХ СТРАНАХ, ШТАТАХ И ПРОВИНЦИЯХ, НЕ ДОПУСКАЮТ ПРИМЕНЕНИЕ СФОРМУЛИРОВАННЫХ ВЫШЕ ОТКЛОНЕНИЙ, ОГРАНИЧЕНИЙ И ИСКЛЮЧЕНИЙ. КАК СЛЕДСТВИЕ, ЭТИ ОТКАЗЫ, ОГРАНИЧЕНИЯ И ИСКЛЮЧЕНИЯ МОГУТ НА ВАС НЕ РАСПРОСТРАНЯТЬСЯ. НАСТОЯЩАЯ ГАРАНТИЯ ПРЕДОСТАВЛЯЕТ ВАМ ОПРЕДЕЛЕННЫЕ ЮРИДИЧЕСКИЕ ПРАВА, И ВЫ МОЖЕТЕ ОБЛАДАТЬ ДРУГИМИ ЮРИДИЧЕСКИМИ ПРАВАМИ, КОТОРЫЕ ОТЛИЧАЮТСЯ В РАЗЛИЧНЫХ СТРАНАХ, ШТАТАХ И ПРОВИНЦИЯХ.**

## Гарантийное покрытие и исключения

Цель этого раздела – помочь устранить некоторые общераспространённые недопонимания относительно гарантийного покрытия. Приводимая ниже информация объясняет некоторые виды сервиса, на которые гарантия не распространяется. Нижеизложенные положения были включены, в форме указания на них, в Трёхлетнюю ограниченную гарантию при отказе, вызванным коррозией, в Международную ограниченную гарантию на подвесные двигатели и в Ограниченную гарантию в США и Канаде на подвесные двигатели.

Необходимо помнить, что такая гарантия покрывает ремонтные работы, необходимые в течение гарантийного периода, связанные с дефектами материала и изготовления. Ошибки при установке, аварии, нормальный износ и ряд других причин, воздействующих на изделие, на покрываются.

Гарантия ограничивается дефектами в материале или изготовлении, но только если продажа заказчику имела место в стране, сбыт в которой был авторизован нами.

Если возникнут вопросы в отношении гарантийного покрытия, просьбы обращаться к авторизованному дилеру. Он будет рад ответить на любые Ваши вопросы.

## ОБЩИЕ ИСКЛЮЧЕНИЯ ИЗ ГАРАНТИИ

1. Мелкие регулировки и настройки, включая проверку, очистку или регулировку свечей зажигания, деталей системы зажигания, установок карбюратора, фильтров, ремней, органов управления и проверку смазки, производимую в связи с нормальным сервисом.
2. Блоки водометных приводов фабричной установки - Конкретными деталями, исключенными из гарантии, являются: Крыльчатка водометного привода и гильза водометного привода, поврежденные от удара или в результате износа, а также поврежденные водой подшипники ведущего вала как результат неправильного технического обслуживания.

## ИНФОРМАЦИЯ О ГАРАНТИИ

3. Повреждения, вызванные халатностью, отсутствием технического обслуживания, аварией, неправильной эксплуатацией, или же неправильной установкой или обслуживанием.
4. Расходы по снятию с воды, спуску на воду, буксировке, снятию и/или замене переборок катера или материала, связанных с конструкцией катера, для обеспечения необходимого доступа к изделию, все соответствующие транспортные расходы и/или время поездки и т.д. Для проведения гарантийного обслуживания должен быть обеспечен разумный доступ к изделию. Клиент должен доставить изделие авторизированному дилеру.
5. Дополнительная работа по обслуживанию, запрошенная клиентом, помимо той, которая необходима для выполнения гарантийного обязательства.
6. Работа, выполняемая кем-либо помимо авторизированного дилера, может покрываться только в следующих обстоятельствах: При выполнении в экстренной ситуации (когда в данном районе нет авторизированного дилера, который бы мог выполнить эту работу, или при отсутствии средств для съема с воды и т. д., если имеется предварительное разрешение изготовителя на выполнение работы на данном объекте).
7. Любые дополнительные и/или косвенные издержки (плата за хранение, телефонные расходы и расходы на аренду любого рода, причиненное неудобство или же потеря времени или дохода) относятся к ответственности владельца.
8. Использование деталей, помимо деталей Mercury Precision или Quicksilver, при выполнении гарантийного ремонта.
9. Смена масел, смазочных материалов или жидкостей в результате нормального технического обслуживания, является ответственностью клиента, если только их потеря или загрязнение не были вызваны отказом изделия, что делает их подлежащими рассмотрению на предоставление гарантийного покрытия.
10. Участие или подготовка к участию в гонках или другому состязанию, или эксплуатация с нижним узлом гоночного типа.
11. Шум в двигателе не обязательно является указанием на серьезную проблему. Если диагностика указывает на серьезную внутреннюю проблему двигателя, могущую привести к отказу, то причина, вызывающая шум, должна быть устранена в рамках гарантии.
12. Повреждение нижнего узла и/или гребного винта, вызванное столкновением с подводным объектом, считается опасностью, связанной с эксплуатацией на воде.
13. Попадание воды в двигатель через заборник топлива, воздухозаборник или выхлопную систему, или погружение.
14. Отказ любой детали, вызванный отсутствием охлаждающей воды, что является результатом запуска двигателя, не находящегося в воде, забивание впускных магистралей посторонним материалом, слишком высокий подъем двигателя или слишком большой угол наклона двигателя.
15. Использование топлива и смазочных материалов, непригодных для использования с этим изделием. См. раздел Техническое обслуживание.
16. Наша ограниченная гарантия не распространяется на любое повреждение наших изделий, вызванное установкой или использованием деталей и принадлежностей, которые изготовлены или проданы не нами. Гарантия распространяется на неисправности, не относящиеся к использованию указанных деталей или принадлежностей, в том случае, если они во всех других отношениях отвечают условиям ограниченной гарантии на это изделие.

# ОБЩАЯ ИНФОРМАЦИЯ

## Ответственность человека, управляющего судном<sup>1</sup>

Человек, управляющий судном, несёт ответственность за правильную и безопасную эксплуатацию лодки, безопасность пассажиров и команды. Настоятельно рекомендуется, чтобы каждый человек, управляющий судном, полностью прочитал данное руководство и разобрался в нём перед эксплуатацией подвесного двигателя.

Необходимо обеспечить присутствие на борту ещё минимум одного человека, который будет проинструктирован по основам запуска и эксплуатации подвесного двигателя и управления лодкой на тот случай, если человек, управляющий судном, окажется не в состоянии управлять им.

## Перед эксплуатацией подвесного двигателя

Внимательно ознакомьтесь с данным руководством. Изучите, как необходимо эксплуатировать подвесной двигатель. В случае возникновения вопросов обращайтесь к своему дилеру.

Соблюдение правил безопасности и эксплуатации в сочетании со здравым смыслом помогут вам избежать получения травм и повреждения лодки.

В данном руководстве и на подвесном двигателе используются следующие предупреждающие знаки и надписи, обращающие ваше внимание на специальные инструкциям по безопасности.

### ОПАСНО

Указывает на опасную ситуацию, которая – если не удастся ее избежать – приведет к гибели или серьезной травме.

### ПРЕДУПРЕЖДЕНИЕ

Указывает на опасную ситуацию, которая – если не удастся ее избежать – может привести к гибели или серьезной травме.

### ПРЕДОСТЕРЕЖЕНИЕ

Указывает на опасную ситуацию, которая – если не удастся ее избежать – может привести к легкой травме или травме средней тяжести.

### ПРИМЕЧАНИЕ

Указывает на ситуацию, которая – если не удастся ее избежать – может привести к повреждению двигателя или какой-либо крупной его части.

## ОБЩАЯ ИНФОРМАЦИЯ

### Допустимая предельная мощность и нагрузка судна

Не перегружайте судно и не превышайте его допустимую предельную мощность. Большинство плавательных транспортных средств снабжены табличками, на которых указаны значения допустимой предельной мощности и нагрузки, определённые изготовителем ТС согласно действующим федеральным нормам. В случае сомнений обращайтесь к дилеру или изготовителю лодки.

U.S. COAST GUARD CAPACITY	
MAXIMUM HORSEPOWER	XXX
MAXIMUM PERSON CAPACITY (POUNDS)	XXX
MAXIMUM WEIGHT CAPACITY	XXX

26777

### ПРЕДУПРЕЖДЕНИЕ

Использование подвесного двигателя, мощность которого превышает значение предельной мощности для судна, может: 1) привести к потере управляемости судна; 2) поместить слишком большой вес на транец и изменить проектные параметры плавучести судна; 3) привести к разрушению судна, особенно в области транца. Превышение допустимой мощности судна может привести к получению серьезных травм, смерти или повреждению судна.

### Эксплуатация скоростного и сверхмощного судна

Если ваш подвесной двигатель будет установлен на скоростном или сверхмощном судне, с которым вы еще не знакомы, мы рекомендуем вам не эксплуатировать его на большой скорости до того, как вы попросите своего дилера выполнить первоначальную регулировку и совершить ознакомительную демонстрационную поездку с водителем, имеющим опыт работы с вашей комбинацией «судно - подвесной двигатель». Для дополнительной информации получите копию нашей брошюры **Эксплуатация сверхмощного судна** у своего дилера, дистрибьютора или в компании «Mercury Marine».

### Выбор гребного винта

Гребной винт, установленный на Вашем подвесном двигателе, является одним из самых важных элементов в системе управления движением. Выбор неподходящего гребного винта может существенно повлиять на рабочие характеристики Вашей лодки и вызвать повреждение подвесного двигателя.

Компания «Mercury Marine» предлагает широкий выбор гребных винтов из алюминия и нержавеющей стали, специально разработанных для подвесных двигателей. Чтобы рассмотреть все предлагаемые варианты и выбрать наиболее подходящий для Вашего случая гребной винт, посетите веб-сайт по адресу [www.mercurymarinepropellers.com](http://www.mercurymarinepropellers.com) или обратитесь к местному уполномоченному дилеру компании «Mercury».

### ВЫБОР ПОДХОДЯЩЕГО ГРЕБНОГО ВИНТА

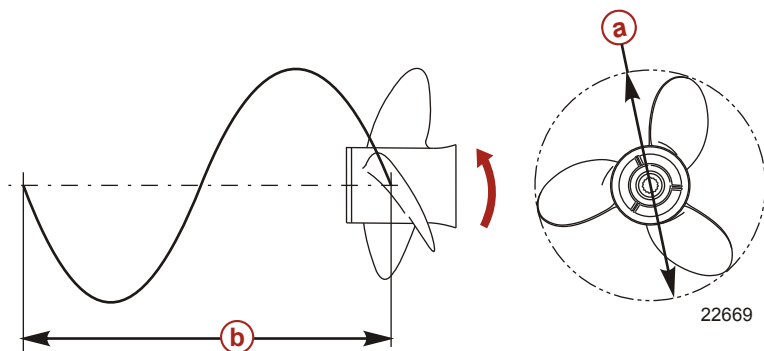
При выборе подходящего гребного винта очень важно иметь точный тахометр для измерения скорости двигателя.

## ОБЩАЯ ИНФОРМАЦИЯ

Выберите для своей лодки такой гребной винт, который позволит эксплуатировать двигатель в указанном рабочем диапазоне с полностью открытой дроссельной заслонкой. При эксплуатации лодки с полностью открытой дроссельной заслонкой при обычной нагрузке скорость вращения двигателя должна находиться в верхней половине рекомендованного диапазона скоростей вращения для работы с полностью открытой дроссельной заслонкой. См. раздел **Технические характеристики**. Если скорость вращения двигателя превышает этот диапазон, выберите гребной винт с увеличенным шагом, чтобы понизить скорость вращения двигателя. Если скорость вращения двигателя ниже рекомендованного диапазона значений, выберите гребной винт с уменьшенным шагом, чтобы повысить скорость вращения двигателя.

**ВАЖНАЯ ИНФОРМАЦИЯ:** Чтобы обеспечить правильное крепление и оптимальные рабочие характеристики, «Mercury Marine» рекомендует использовать фирменные гребные винты Mercury или Quicksilver и фирменные крепежные приспособления.

Гребные винты различаются по диаметру, шагу, числу лопастей и материалу. Диаметр и шаг проштампованы (отлиты) сбоку или на стороне ступицы гребного винта. Первое число означает диаметр гребного винта, а второе - шаг. Например, цифры 14x19 означают, что гребной винт имеет диаметр 14 дюймов и шаг 19 дюймов.



- a** - Диаметр
- b** - Шаг - перемещение за один оборот

Далее представлены некоторые основные сведения о гребных винтах, которые помогут Вам правильно выбрать гребной винт для своей лодки.

**Диаметр** - Диаметр проходит через воображаемый круг, который можно провести, когда гребной винт вращается. Для каждого гребного винта заранее рассчитан правильный диаметр в зависимости от конструкции вашего подвесного двигателя. Однако в тех случаях, когда для одного и того же шага предлагается несколько диаметров, используйте больший диаметр для тяжелых лодок и меньший диаметр для более легких.

**Шаг** - Шагом называется теоретическая величина в дюймах, на которую гребной винт перемещается вперед во время выполнения одного оборота. Шаг можно воспринимать как нечто аналогичное передачам в автомобилях. Чем ниже передача, тем быстрее будет разогнаться автомобиль, но при этом максимальная скорость будет более низкой. Аналогично, гребной винт с меньшим шагом будет быстрее ускоряться, но достигнет меньшей максимальной скорости. Чем больше шаг гребного винта, тем быстрее обычно плавает такая лодка; хотя при этом она медленно разгоняется.

**Определение правильного размера шага** - Сначала проверьте скорость вращения с полностью открытой дроссельной заслонкой в условиях обычной нагрузки. Если скорость вращения с полностью открытой дроссельной заслонкой находится в рекомендованном диапазоне, выберите запасной или новый гребной винт с таким же шагом, что и имеющийся гребной винт.

- Увеличение шага на 1 дюйм понизит скорость вращения с полностью открытой дроссельной заслонкой на 150-200 оборотов в минуту

## ОБЩАЯ ИНФОРМАЦИЯ

- Уменьшение шага на 1 дюйм повысит скорость вращения с полностью открытой дроссельной заслонкой на 150-200 оборотов в минуту
- Замена гребного винта с 3 лопастями гребным винтом с 4 лопастями обычно понижает скорость вращения с полностью открытой дроссельной заслонкой на 50-100 оборотов в минуту

**ВАЖНАЯ ИНФОРМАЦИЯ:** Избегайте повреждения двигателя. Никогда не используйте гребной винт, который позволяет двигателю превысить рекомендованный диапазон скорости вращения с полностью открытой дроссельной заслонкой при полностью открытой дроссельной заслонке.

### МАТЕРИАЛ ГРЕБНОГО ВИНТА

Большинство гребных винтов, изготовленных «Mercury Marine», сделаны либо из алюминия, либо из нержавеющей стали. Алюминий подходит для использования в обычных целях и стандартно используется на многих современных лодках. Нержавеющая сталь по прочности более чем, в пять раз превосходит алюминий и обычно обеспечивает более высокие характеристики для ускорения и максимальной скорости благодаря высокому КПД. Гребные винты из нержавеющей стали также предлагаются в более широком диапазоне размеров и типов, что позволяет покупателям получать исключительные рабочие характеристики для своей лодки.

### 3 ЛОПАСТИ ИЛИ 4 ЛОПАСТИ

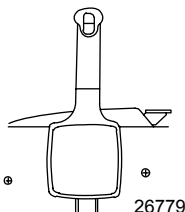
Гребные винты с 3 и 4 лопастями, различных размеров, из алюминия и из нержавеющей стали, обеспечивают уникальные рабочие характеристики. В целом, гребные винты с 3 лопастями обеспечивают хорошие характеристики и более высокие максимальные скорости, чем винты с 4 лопастями. Однако винты с 4 лопастями обычно обеспечивают более быстрое глиссирование и более высокие крейсерские скорости, но не позволяют достигнуть таких максимальных скоростей, как для винтов с 3 лопастями.

### Устройство дистанционного управления подвесным двигателем

Устройство дистанционного управления, соединённое с Вашим подвесным двигателем, должно быть снабжено защитным устройством «Запуск только в нейтральном положении». С помощью этого запуск двигателя происходит только в том случае, если переключатель передач находится в нейтральном положении.

#### ПРЕДУПРЕЖДЕНИЕ

Позволит избежать получения серьезных травм или гибели в результате неожиданного ускорения при запуске двигателя. Конструкция этого подвесного двигателя требует, чтобы применяемое с ним устройство дистанционного управления имело встроенное защитное устройство «Запуск только в нейтральном положении».



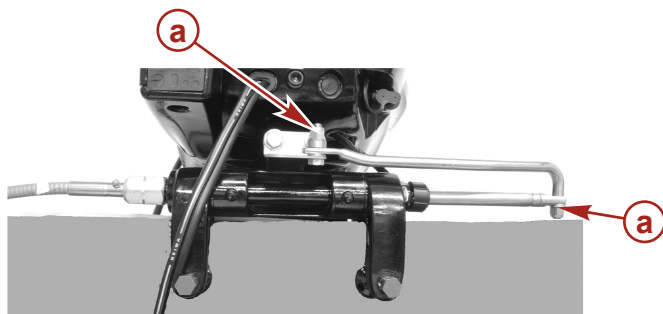
### Уведомление о дистанционном рулевом управлении

Шток тяги рулевого механизма, соединяющий трос рулевого механизма с двигателем, должен быть прикреплен с помощью самоконтращихся гаек. Эти самоконтращиеся гайки нельзя заменять обычными (неконтрающимися) гайками, потому что последние под действием вибрации ослабнут и отвинтятся, что позволит штоку тяги отсоединиться.

## ОБЩАЯ ИНФОРМАЦИЯ

### ⚠ ПРЕДУПРЕЖДЕНИЕ

Отсоединение штока тяги может привести к тому, что катер внезапно совершит полный крутой поворот. Этот потенциально опасный маневр может привести к тому, что находящиеся на борту лодки люди будут выброшены за борт и подвергнутся опасности получения серьезных травм или гибели.



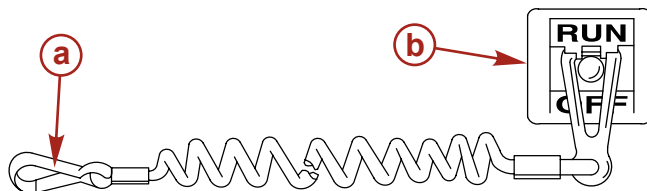
9938

**a** - Самоконтрящиеся гайки

### Выключатель со шнуром дистанционной остановки двигателя

Выключатель со шнуром дистанционной остановки двигателя предназначен для выключения двигателя в том случае, когда рулевой удаляется от водительского места слишком далеко (например, если он будет случайно выброшен с водительского места) для того, чтобы привести выключатель в действие. Подвесные двигатели с рукояткой румпеля и некоторые устройства дистанционного управления снабжены выключателем со шнуром дистанционной остановки двигателя. Выключатель со шнуром дистанционной остановки двигателя может быть установлен как вспомогательное устройство – обычно на приборной доске или у борта со стороны водительского места.

Трос дистанционной остановки представляет собой кабель длиной 122-152 см (4-5 футов) в растянутом состоянии, с элементом, который вставляется в выключатель на одном конце, и защелкой, которая крепится к рулевому, на другом. Шнур свернут в спираль для уменьшения длины в нерастянутом состоянии и снижения вероятности зацепления соседних предметов. Максимальная длина шнура рассчитана так, чтобы снизить до минимума вероятность самопроизвольного включения, если рулевой будет передвигаться вблизи обычного водительского места. Желательно иметь короткий шнур, обмотать его вокруг запястья или ноги рулевого или завязать на нем узел.



21629

**a** - Шнур тросового выключателя

**b** - Тросовый выключатель остановки двигателя

Перед началом работы прочтите следующую информацию по технике безопасности.

## ОБЩАЯ ИНФОРМАЦИЯ

**Важная информация по технике безопасности.** Выключатель со шнуром для дистанционной остановки двигателя предназначен для выключения двигателя в том случае, если рулевой удаляется от водительского места слишком далеко и не может привести выключатель в действие. Это произойдет, если рулевой случайно упадет за борт или, находясь в лодке, удалится достаточно далеко от водительского места. Случайные и неосторожные падения за борт наиболее вероятны для определенных видов лодок, например, в надувных лодках или в лодках для ловли окуня с низкими бортами, быстроходных лодках и требующих осторожного обращения легких рыболовных лодках, управляемых с помощью ручного румпеля. Случайное выпадение за борт может также произойти в результате неправильного метода управления, например, если рулевой сидит на спинке сиденья или планшире при глиссировании, стоит при глиссировании, сидит на приподнятых настилах рыболовных лодок, глиссирует в мелких водах или водах с препятствиями, отпускает штурвал или рукоятку румпеля, которая тянет лодку в одном направлении, пьет алкогольные напитки или принимает наркотики, или выполняет рискованные маневры на большой скорости.

Приведение в действие выключателя со шнуром дистанционной остановки двигателя приведет к немедленной остановке двигателя, но лодка в течение некоторого времени еще продолжит движение по инерции, а пройденное расстояние будет зависеть от скорости и угла поворота в момент выключения двигателя. Тем не менее, лодка не совершит полный оборот. Во время движения по инерции лодка может причинить такую же серьезную травму тем, кто находится на ее пути, как и при движении с включенным двигателем.

Мы настоятельно рекомендуем проинструктировать всех находящихся в лодке людей по поводу способов запуска и управления, поскольку от них может потребоваться управлять двигателем в экстренной ситуации (например, если рулевой случайно упадет за борт).

### ПРЕДУПРЕЖДЕНИЕ

**В случае выпадения рулевого из лодки вероятность его травмирования или гибели (если его переедет лодка) значительно снижается в том случае, если двигатель будет немедленно остановлен. Всегда правильно подсоединяйте оба конца шнура выключателя дистанционной остановки двигателя – к выключателю и к рулевому.**

### ПРЕДУПРЕЖДЕНИЕ

**Примите меры, чтобы исключить серьезные травмы или гибель из-за резких ускорений, возникающих в результате случайного или непреднамеренного приведения в действие выключателя двигателя. Рулевой лодки ни в коем случае не должен покидать водительское место, не отсоединив от себя шнур выключателя остановки двигателя.**

Во время управления лодкой существует также возможность случайного или непреднамеренного приведения выключателя в действие. Это может привести к одной или ко всем перечисленным ниже потенциально опасным ситуациям:

- В результате неожиданного прекращения движения вперед находящиеся в лодке люди могут быть выброшены вперед – это особенно касается пассажиров, сидящих впереди, которые могут быть выброшены через нос, и которых затем может ударить коробка передач или гребной винт.
- Потеря мощности и контроля направления при сильном волнении водной поверхности, сильном течении или ветре.
- Потеря управления при швартовке.



## ОБЩАЯ ИНФОРМАЦИЯ

### Защита людей, находящихся в воде

#### ВО ВРЕМЯ СОВЕРШЕНИЯ ПРОГУЛКИ ПО ВОДЕ НА ЛОДКЕ

Человеку, находящемуся в воде, крайне трудно быстро уклониться от лодки, движущейся в его направлении даже с малой скоростью.



21604

В обязательном порядке замедляйте ход и будьте исключительно осторожны при движении лодки в тех местах, где в воде могут находиться люди.

Во время движения лодки по инерции и при нейтральном положении коробки передач подвесного двигателя, усилия, оказываемого водой на гребной винт, достаточно для того, чтобы заставить гребной винт вращаться. Это вращение гребного винта в нейтральном положении может привести к получению серьезных травм.

#### ПРИ СТАЦИОНАРНОМ ПОЛОЖЕНИИ ЛОДКИ

##### **⚠ ПРЕДУПРЕЖДЕНИЕ**

**Немедленно остановите двигатель в том случае, если вблизи вашей лодки в воде находится человек. Находящийся в воде человек может получить серьезную травму при контакте с вращающимся гребным винтом, движущейся лодкой, движущейся коробкой передач или любым твердым предметом, жестко соединенным с движущейся лодкой или коробкой передач.**

Прежде, чем позволить людям плавать или находиться в воде вблизи Вашей лодки, переведите подвесной двигатель в нейтральное положение и выключите его.

#### Предупреждения, связанные с безопасностью пассажиров - пontonные и палубные катера

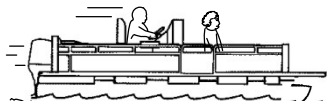
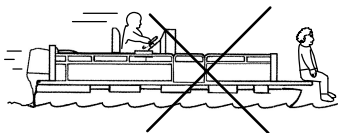
Во время движения катера обязательно следите за месторасположением всех пассажиров. Во время любого движения катера ни в коем случае не позволять пассажирам стоять или использовать сиденья в целях, отличных от установленных для движения со скоростью, превышающей обороты холостого хода. Внезапное уменьшение скорости движения лодки (например, попадание в волну или сильное течение), внезапное торможение или резкое изменение направления движения могут выбросить их вперед или за борт лодки. Пассажиры, упавшие за борт через нос лодки и оказавшиеся между двумя понтонами, могут попасть под работающий подвесной двигатель.

#### КАТЕРА С ОТКРЫТОЙ ПЕРЕДНЕЙ ПАЛУБОЙ

Во время движения катера никто не должен находиться на палубе перед ограждением. Все пассажиры должны находиться за ограждением.

## ОБЩАЯ ИНФОРМАЦИЯ

Люди, находящиеся на передней палубе, могут легко быть выброшены за борт; а у тех, кто сидит, свесив ноги с переднего борта, ноги могут быть захвачены волной, и они могут оказаться в воде.



26782

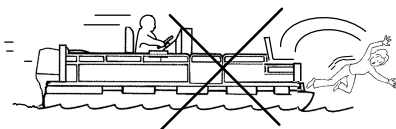
### **▲ ПРЕДУПРЕЖДЕНИЕ**

Избегайте получения серьезных травм или гибели вследствие падения за борт через передний край палубы понтона и при продолжении движения понтона вперед. Во время движения катера держаться на удалении от переднего края палубы и находиться в сидячем положении.

## КАТЕРА С УСТАНОВЛЕННЫМИ СПЕРЕДИ, НА ВОЗВЫШЕНИИ, СИДЕНЬЯМИ ДЛЯ РЫБНОЙ ЛОВЛИ

Установленные на возвышении сиденья для рыбной ловли не предназначены для использования при движении лодки со скоростью, превышающей скорость холостого хода или скорость при тролловом лове. Сидеть только на сиденьях, предназначенных для движения при большой скорости.

Любое неожиданное внезапное изменение скорости движения катера может привести к тому, что высоко сидящий пассажир будет выброшен за борт через переднюю часть катера.

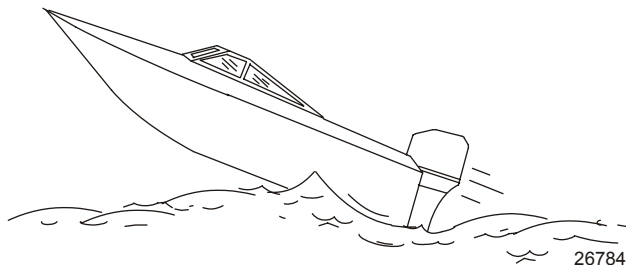


26783

# ОБЩАЯ ИНФОРМАЦИЯ

## Подпрыгивание на волнах и в спутной струе

Плавание на волнах и в спутной струе является естественной частью катания на лодках, используемых для отдыха. Тем не менее, возникает определённая опасность, если это происходит на достаточно большой скорости, при которой корпус лодки частично или полностью выходит из воды, и особенно при повторном вхождении лодки в воду.



Самое главное в данной ситуации - обеспечить сохранение направления движения лодки в середине прыжка. В противном случае при приводнении лодка может резко повернуться в совершенно новом направлении. При таком резком изменении направления движения находящиеся в лодке люди могут быть выброшены из своих сидений или даже за борт.

### **▲ ПРЕДУПРЕЖДЕНИЕ**

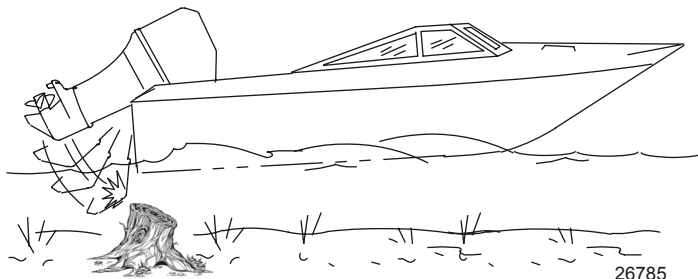
**Старайтесь избегать получения серьезных травм или гибели в случае, если вас подбросит в лодке или выбросит за борт после подпрыгивания лодки на волне или в спутной струе. По возможности старайтесь избегать подпрыгивания на волне или в спутной струе. Проинструктируйте всех находящихся в лодке людей о том, чтобы, если произойдет подпрыгивание в спутной струе или на волне, они опустились вниз и держались за любой поручень лодки.**

При подпрыгивании лодки на волне или в спутной струе возможна и другая, более редкая опасная ситуация. Если нос взлетевшей лодки наклонится достаточно низко, то при контакте с водой он может пройти под воду, и на мгновение возникнет «эффект подводной лодки». Это может вызвать почти мгновенную остановку лодки, и находящиеся в ней люди полетят вперед. Лодка может также резко повернуться в сторону.

# ОБЩАЯ ИНФОРМАЦИЯ

## Столкновение с подводными препятствиями

При катании на лодке на мелководье или в местах, где вы предполагаете наличие подводных препятствий, о которые могут удариться подвесной двигатель или дно лодки, снизьте скорость и двигайтесь осторожно. **Самое важное, что вы можете сделать для того, чтобы уменьшить вероятность получения травм или повреждений при столкновении с плавающим или подводным предметом, это контролировать скорость движения лодки. При этих условиях максимальная скорость катера должна быть 24–40 км/ч (от 15 до 25 миль/час).**



### **⚠ ПРЕДУПРЕЖДЕНИЕ**

**Во избежание получения серьезных травм или гибели в случае, когда подвесной двигатель целиком или частично войдет в лодку после удара о плавающее или подводное препятствие, максимальная скорость не должна превышать минимальную скорость глиссирования.**

При ударе о плавающий или подводный предмет может возникнуть бесчисленное количество различных ситуаций. В результате некоторых таких ситуаций может произойти следующее:

- Часть подвесного двигателя или весь двигатель может сорваться и влететь в лодку.
- Катер может внезапно изменить направление движения. Такое резкое изменение направления движения может привести к тому, что находящиеся в лодке люди будут выброшены из своих сидений или за борт.
- Произойдет быстрое снижение скорости. Это приведёт к тому, что находящиеся в лодке люди будут выброшены вперед или даже за борт.
- Произойдёт повреждение подвесного двигателя и/или лодки при ударе.

Помните, что для того, чтобы уменьшить вероятность получения травмы или повреждений при ударе в таких ситуациях, крайне важно контролировать скорость движения лодки. При движении на участке, где известно о наличии подводных препятствий, скорость движения лодки не должна превышать минимальную скорость глиссирования.

После удара о подводный предмет как можно скорее заглушите двигатель и убедитесь в отсутствии у подвесного мотора повреждённых или ослабленных деталей. Если вы обнаружили или предполагаете какое-либо повреждение, обязательно доставьте подвесной двигатель уполномоченному дилеру для проведения тщательного обследования и необходимого ремонта.

Необходимо также проверить катер на наличие трещин корпуса, трещин транца или протекания воды.

Эксплуатация повреждённой лодки может привести к дополнительному повреждению других деталей подвесного двигателя или ухудшить управление лодкой. В случае необходимости продолжить плавание обязательно значительно уменьшите скорость.

## ОБЩАЯ ИНФОРМАЦИЯ

### ⚠ ПРЕДУПРЕЖДЕНИЕ

Старайтесь избегать получения серьезных травм или гибели в результате потери контроля над движением катера. Продолжение движения при наличии большого повреждения от удара может привести к внезапному отказу какой-либо детали подвесного двигателя при последующем ударе или даже без него. Следует тщательно проверить подвесной двигатель и произвести необходимый ремонт.

## Инструкции по технике безопасности для подвесных двигателей с ручным наклоном

Сухой колодец или участок непосредственно перед подвесным двигателем не должен быть занят персоналом или грузом, когда катер находится в движении. При натакивании на подводное препятствие, подвесной двигатель отклоняется вверх и может причинить серьезную травму людям, находящимся в этой зоне.

## МОДЕЛИ С ЗАЖИМНЫМИ ВИНТАМИ

Некоторые подвесные двигатели оборудованы зажимными винтами транцевого кронштейна. Использование только зажимных винтов кронштейна недостаточно для надлежащего и безопасного закрепления подвесного двигателя на транце. Надлежащая изоляция подвесного двигателя включает закрепление двигателя болтами к катеру через транец. См. **Установка - Установка подвесного двигателя** для более подробной информации по установке.

### ⚠ ПРЕДУПРЕЖДЕНИЕ

Необходимо избегать серьезного телесного повреждения или смертельного исхода от удара открепившимся подвесным двигателем. Не разгонять двигатель выше числа оборотов холостого хода в воде, где могут быть подводные препятствия, если подвесной двигатель не закреплен правильно к транцу.

Натакивание на препятствие на скорости глиссирования, когда подвесной двигатель не закреплен надежно на транце, может привести к тому, что двигатель отделится над транцем и упадет в катер.

## Выбросы выхлопных газов

### БУДЬТЕ ОСТОРОЖНЫ: ВОЗМОЖНО ОТРАВЛЕНИЕ УГАРНЫМ ГАЗОМ (ОКСИДОМ УГЛЕРОДА)

Оксид углерода присутствует во всех выхлопных газах двигателей внутреннего сгорания. К таким двигателям относятся подвесные, кормовые и бортовые двигатели, приводящие в движение катера, а также генераторы, применяемые для привода различных приспособлений, установленных на катерах. Оксид углерода является смертельно опасным газом без запаха, цвета и вкуса.

Ранние симптомы отравления оксидом углерода, которые не следует путать с морской болезнью или опьянением, включают головную боль, головокружение и тошноту.

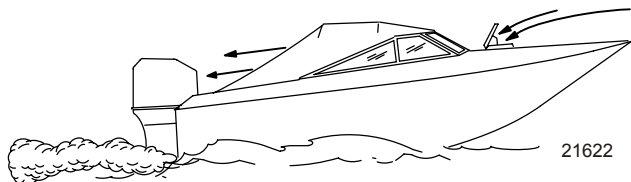
### ⚠ ПРЕДУПРЕЖДЕНИЕ

Не допускайте работу двигателя при недостаточной вентиляции. Длительное воздействие оксида углерода достаточной концентрации может привести к потере сознания, церебральным нарушениям или смертельному исходу.

# ОБЩАЯ ИНФОРМАЦИЯ

## НАДЛЕЖАЩАЯ ВЕНТИЛЯЦИЯ

Для удаления дыма обеспечивайте вентиляцию пассажирских помещений, откройте бортовые занавески или носовые люки.



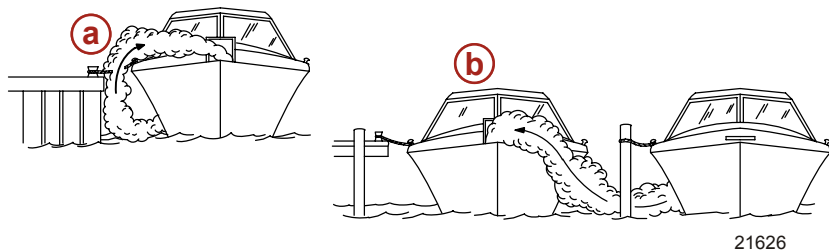
Пример рекомендуемого потока воздуха на катере

## НЕДОСТАТОЧНАЯ ВЕНТИЛЯЦИЯ

При определенных условиях движения и/или направлении ветра в постоянно закрытых или закрываемых брезентом кабинах или рубках с недостаточной вентиляцией может накапливаться оксид углерода. Установить на катере минимум один детектор оксида углерода.

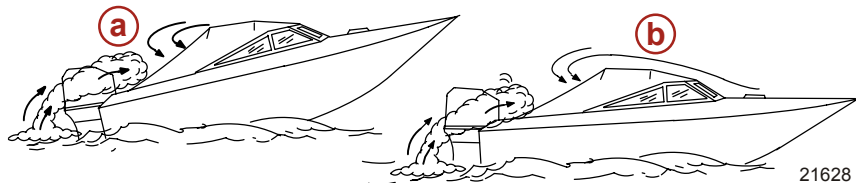
Несмотря на редкость подобного события, в безветренный день пловцы и пассажиры в закрытом пространстве неподвижно стоящего катера либо вблизи работающего двигателя могут подвергнуться воздействию опасной концентрации оксида углерода.

## ПРИ НЕПОДВИЖНОМ КАТЕРЕ



- a** - Работа двигателя, когда катер пришвартован в замкнутом пространстве.
- b** - Швартовка вблизи другого катера, у которого работает двигатель

## ПРИ ДВИЖЕНИИ КАТЕРА



- a** - Эксплуатация катера со слишком большим углом носового дифферента.
- b** - Эксплуатация катера с закрытыми передними люками

# ОБЩАЯ ИНФОРМАЦИЯ

## Выбор вспомогательных устройств для Вашего подвесного двигателя

Фирменные вспомогательные устройства Mercury Precision или Quicksilver были разработаны и испытаны специально для Вашего подвесного двигателя. Их можно приобрести у дилеров компании Mercury Marine.

Некоторые вспомогательные устройства, которые изготовлены другими компаниями, не предназначены для безопасного использования с вашим подвесным двигателем или его системой управления. Получите и прочитайте инструкции по установке, эксплуатации и техническому обслуживанию для всех выбранных вами вспомогательных устройств.

### ⚠ ПРЕДУПРЕЖДЕНИЕ

**Перед установкой вспомогательных устройств обязательно проконсультируйтесь с вашим дилером. Неправильное применение допустимых, или применение недопустимых вспомогательных устройств может привести к получению серьезных травм или гибели человека; выходу двигателя из строя.**

## Советы по безопасному хождению на лодках

Для того, чтобы насладиться безопасной прогулкой по воде, необходимо ознакомиться с правилами и ограничениями хождения на лодках, существующими в определённой местности и/или в определённой стране, а также помнить следующее.

**Пользуйтесь плавучими приспособлениями.** Необходимо обеспечить наличие разрешенных к использованию плавсредств для каждого находящегося на борту человека (это закон), они должны находиться в легкодоступном месте.

**Не перегружайте лодку.** Большинство лодок классифицированы и сертифицированы на максимальную допустимую нагрузку (вес) (см. табличку допустимой предельной мощности и нагрузки Вашей лодки). В случае возникновения сомнений обратитесь к своему дилеру или изготовителю лодки.

**Проводите проверку безопасности и требуемое техническое обслуживание.** Соблюдайте график регулярного техобслуживания и обеспечьте надлежащее выполнение всех ремонтных работ.

**Выучите и соблюдайте все навигационные правила и законы хождения по морским путям.** Водители лодок должны закончить курс по технике безопасности при хождении на лодках. В США курсы предлагают следующие организации: 1) U.S. Coast Guard Auxiliary, 2) Power Squadron, 3) Red Cross (Красный Крест) и 4) Ваше местное агентство по наблюдению за соблюдением законов, касающихся хождения на лодках. Запросы можно направлять в Boating Hotline, телефон 1-800-368-5647, или в Boat U.S. Foundation, телефон для информации 1-800-336-BOAT (1-800-336-2628).

**Убедитесь в том, что все люди, находящиеся в лодке, правильно сидят.** Не позволяйте никому сидеть или находиться в любой части лодки, не предназначенной для такого использования. К этому относятся спинки сидений, планширы, транец, нос, палубы, приподнятое или любое поворачивающееся сиденье для рыбалки - любое место, которое при неожиданном ускорении, внезапной остановке, неожиданной потере управления лодкой или внезапном движении лодки может привести к выбросу человека за борт или в лодку.

**Ни в коем случае не катайтесь на лодке, находясь в состоянии алкогольного опьянения или будучи под воздействием наркотиков (это закон).** Употребление алкоголя или наркотиков ослабляют вашу способность объективно оценивать ситуацию и резко снижают способность быстро реагировать.

**Подготовьте других водителей лодки.** Необходимо обеспечить присутствие на борту ещё минимум одного человека, который будет проинструктирован по основам запуска и эксплуатации подвесного двигателя и управления лодкой на случай, если человек, управляющий лодкой, окажется не в состоянии управлять ею.

**Посадка пассажиров на лодку.** Когда пассажиры садятся в лодку, высаживаются из нее или находятся в задней части (на корме) лодки, всегда останавливайте двигатель. Недостаточно просто переключить подвесной двигатель на нейтральную передачу.

## ОБЩАЯ ИНФОРМАЦИЯ

**Будьте внимательны.** Согласно закону, человек, управляющий судном, должен вести постоянное зрительное и слуховое наблюдение. Водитель должен иметь открытый обзор, особенно перед собой. Ни пассажиры, ни груз, ни сиденья для рыбалки не должны блокировать обзор водителя при управлении лодкой, если скорость лодки превышает скорость холостого хода.

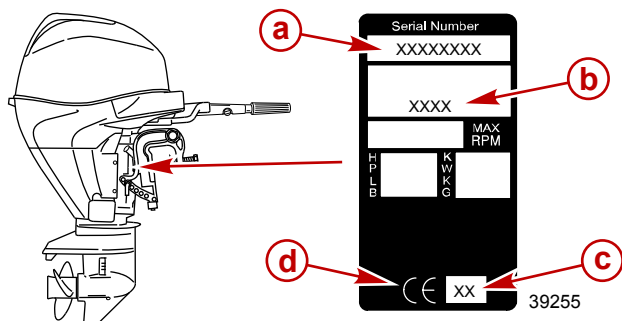
**Ни в коем случае не ведите лодку непосредственно позади человека на водных лыжах (существует вероятность его падения).** В качестве примера: ваша лодка передвигается со скоростью 40 км/ч (25 миль/час), значит, упавшего в 61 м (200 футов) впереди вас человека на водных лыжах вы переедете через 5 секунд.

**Смотрите, нет ли упавших лыжников.** При использовании лодки для катания на водных лыжах или подобной деятельности и при возвращении для помощи упавшему лыжнику, всегда держите его по водительскому борту лодки. Водитель должен всегда видеть упавшего лыжника и ни в коем случае не подъезжать задним ходом к лыжнику или любому человеку, находящемуся в воде.

**Заявляйте о несчастных случаях.** Согласно закону, водители лодок обязаны подавать своему штатному агентству по наблюдению за соблюдением законов Boating Accident Report (Заявление о несчастном случае при хождении на лодке), если их лодка была вовлечена в определённые несчастные случаи. О несчастном случае при хождении на лодке надо заявлять, если, во-первых, имеет место или вероятен смертельный исход, во-вторых, получена травма, требующая большего медицинского вмешательства, чем оказание первой помощи, в-третьих, произошло повреждение лодок или другой собственности, если величина ущерба превышает 500 долларов США, или, в-четвёртых, лодка полностью утрачена. За дальнейшей помощью обращайтесь в местное агентство по наблюдению за соблюдением законов.

### Запись серийного номера

Необходимо записать этот номер для ссылок на него в будущем. Серийный номер находится на подвесном двигателе в месте, показанном на рисунке.



- a - Серийный номер
- b - Обозначение модели
- c - Год выпуска
- d - Знак европейской сертификации (если применимо)

### Технические характеристики

Модели	25	30
Мощность	18,4 кВт (25 л. с.)	22,1 кВт (30 л. с.)
Диапазон числа оборотов при полностью открытой дроссельной заслонке	5000 – 6000 об/мин	5250-6250 об/мин



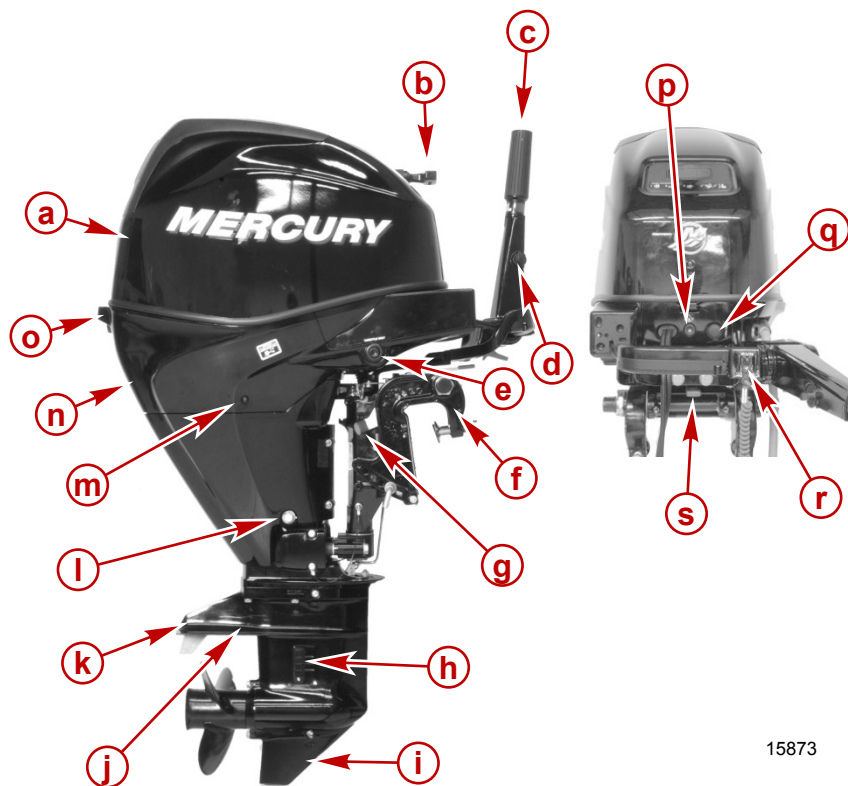
## ОБЩАЯ ИНФОРМАЦИЯ

Модели	25	30
Скорость вращения холостого хода на прямой передаче	850 ± 25 об/мин	
Количество цилиндров	3	
Рабочий объем цилиндра	526 куб. см (32,09 куб.д.)	
Отверстие цилиндра	61,0 мм (2,40 дюймов).	
Ход поршня	60 мм (2,36 дюймов).	
Клапанный зазор (при холодном двигателе)		
Впускной клапан	0,13 -0,17 мм (0,005 – 0,007 дюйма)	
Выпускной клапан	0,18 -0,22 мм (0,007 – 0,008 дюйма)	
Рекомендуемая свеча зажигания	NGK DCPR6E	
Искровой промежуток	0,8 -0,9 мм (0,031 – 0,035 дюйма)	
Передаточное число	1.92:1	
Рекомендуемый бензин	См. раздел <b>Топливо и масло</b>	
Рекомендуемое масло	См. раздел <b>Топливо и масло</b>	
Объем смазки коробки передач	350 мл (11,8 жид. ун.)	
Объем масла в двигателе	1,8 л (1,9 амер. кварт)	
Номинальные характеристики аккумуляторной батареи	465 А тока запуска судового двигателя (МСА) или 350 А при запуске непрогретого двигателя (ССА)	
Система понижения токсичности выхлопных газов	Электронное управление двигателем (ЕС)	
Уровень шума для уха водителя (стандарт ICOMIA 39-94), дБ	80,9	
Вибрация рукоятки румпеля (ICOMIA 38-94), м/с <sup>2</sup>	5,3	

# ОБЩАЯ ИНФОРМАЦИЯ

## Идентификация компонентов

### МОДЕЛЬ С РУЧНЫМ НАКЛОНОМ



15873

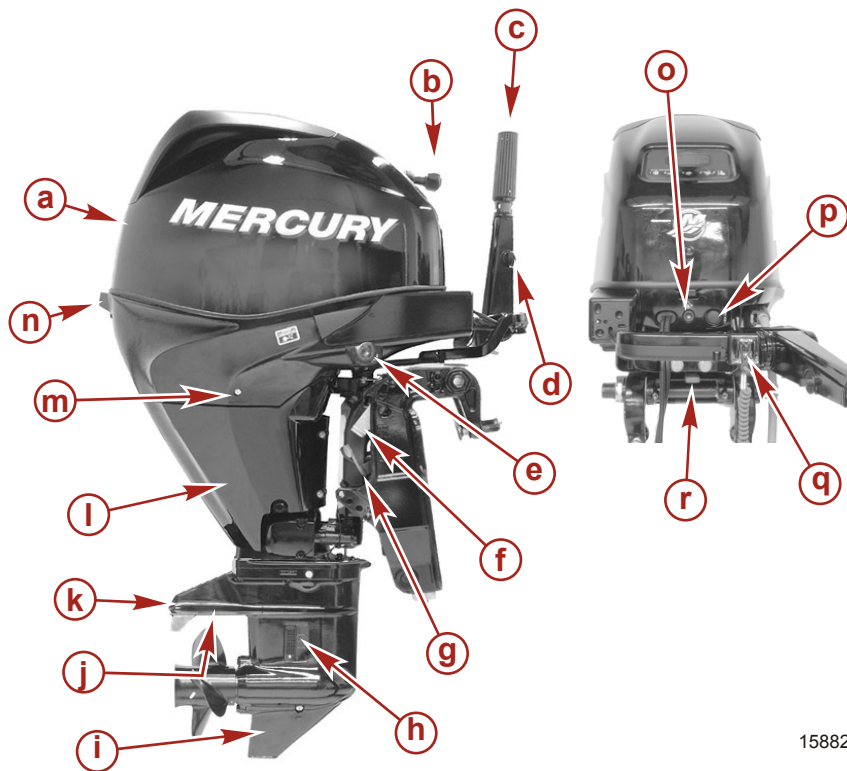
- a** - Верхняя крышка
- b** - Ручка моделей с ручным пуском
- c** - Выключатель остановки двигателя
- d** - Маховичок регулирования трения дроссельной заслонки
- e** - Кнопка Throttle Only (Только дроссельная заслонка)
- f** - Транцевые кронштейны
- g** - Ручка запирания наклона
- h** - Основной заборник
- i** - Коробка передач
- j** - Вторичный заборник охлаждающей воды
- k** - Противовентиляционная пластина
- l** - Резьбовая пробка спускного отверстия масла
- m** - Индикаторное отверстие водяного насоса
- n** - Нижний кожух
- o** - Защелка кожуха
- p** - Предупреждающий световой сигнал

## ОБЩАЯ ИНФОРМАЦИЯ

- q** - Кнопка запуска (модели с электрическим запуском)
- r** - Тросовый переключатель остановки двигателя
- s** - Рукоятка регулировки трения при управлении рулем

# ОБЩАЯ ИНФОРМАЦИЯ

## МОДЕЛЬ РУЧНОГО НАКЛОНА С ГАЗОВЫМ УСИЛЕНИЕМ



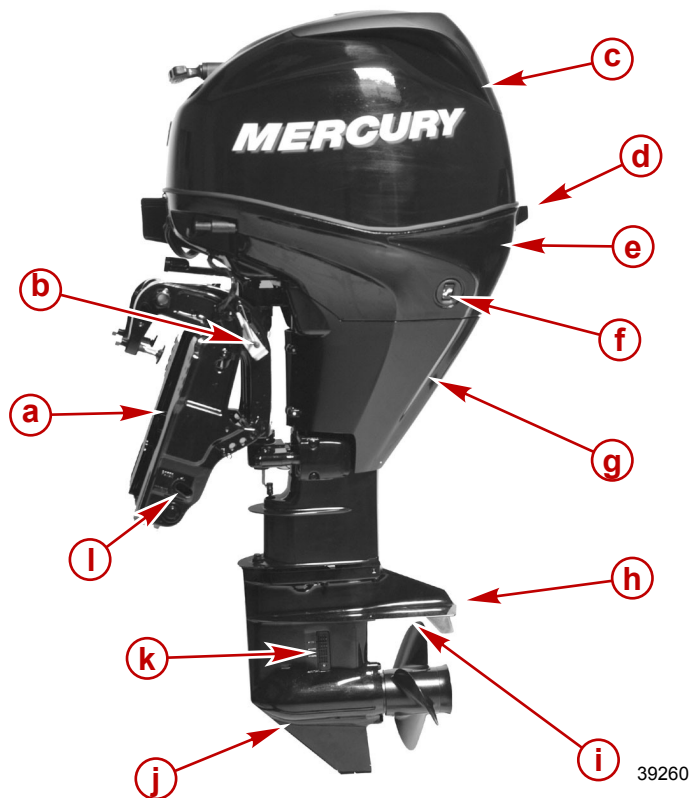
15882

- a** - Верхняя крышка
- b** - Рукоятка моделей с ручным пуском
- c** - Выключатель остановки двигателя
- d** - Маховичок регулирования трения дроссельной заслонки
- e** - Кнопка Throttle Only (Только дроссельная заслонка)
- f** - Рычаг опоры механизма наклона
- g** - Рукоятка наклона с газовым усилением
- h** - Основной заборник
- i** - Коробка передач
- j** - Вторичный заборник охлаждающей воды
- k** - Противовентиляционная пластина
- l** - Чехлы
- m** - Индикаторное отверстие водяного насоса
- n** - Защелка кожуха
- o** - Предупреждающий световой сигнал
- p** - Кнопка запуска (модели с электрическим запуском)
- q** - Тросовый переключатель остановки двигателя

# ОБЩАЯ ИНФОРМАЦИЯ

r- Рукоятка регулировки трения при управлении рулем

## МОДЕЛЬ С УСИЛИТЕЛЕМ ДИФФЕРЕНТА



- a - Транцевые кронштейны
- b - Рычаг опоры механизма наклона
- c - Верхняя крышка
- d - Защелка кожуха
- e - Нижний кожух
- f - Вспомогательный переключатель наклона
- g - Чехлы
- h - Противовентиляционная пластина
- i - Вторичный заборник охлаждающей воды
- j - Коробка передач
- k - Основной заборник
- l - Клапан ручного отпирания наклона

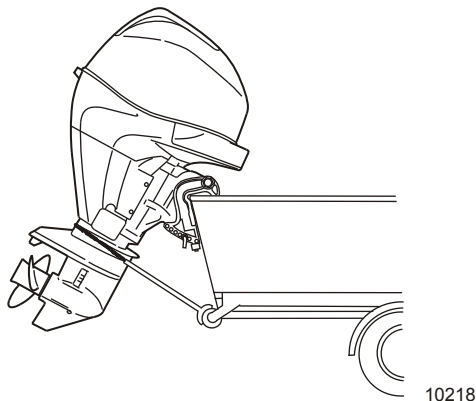
39260

# ТРАНСПОРТИРОВКА

## Буксирование лодки с подвесным двигателем

Буксируйте лодку с отклоненным вниз подвесным двигателем в вертикальном рабочем положении. Переключите двигатель на задний ход.

Если необходимо обеспечить дополнительный дорожный просвет, подвесной двигатель нужно наклонить вверх с помощью устройства поддержки подвесного двигателя. За рекомендациями обратитесь к своему местному дилеру. Для железнодорожных переездов, проездов и в случае подпрыгивания прицепа может понадобиться дополнительный дорожный просвет.



**ВАЖНАЯ ИНФОРМАЦИЯ:** Не полагайтесь на то, что система усилителя дифферента и наклона или ручка изменения наклона будет поддерживать необходимый дорожный просвет при буксировании. Ручка изменения наклона подвесного двигателя не предназначена для поддержки подвесного двигателя при буксировании.

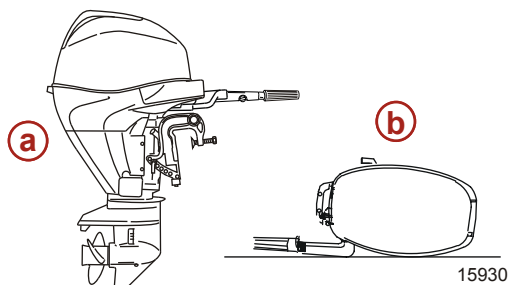
Включите заднюю передачу на подвесном двигателе. Это предотвратит свободное вращение гребного винта.

## Транспортировка снятого с лодки подвесного двигателя

### ▲ ПРЕДОСТЕРЕЖЕНИЕ

Транспортируйте и храните подвесной двигатель только так, как показано на рисунке. В противном случае вытекающее масло может привести к повреждению двигателя или повреждению собственности.

1. Во избежание проблем, которые может причинить масло, вытекающее в цилиндры из картера, перевозите и храните подвесной двигатель только в одном из двух показанных на рисунке положений.



- a - Вертикально
- b - Стороной рукоятки румпеля вниз

# ТРАНСПОРТИРОВКА

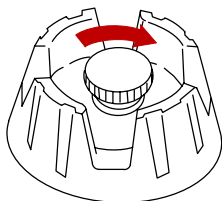
## Транспортировка переносных топливных баков

### ▲ ПРЕДУПРЕЖДЕНИЕ

Избегайте получения серьезных травм или гибели в результате пожара или взрыва бензина. Выполняйте указания по транспортировке переносного топливного бака. Транспортируйте топливный бак в хорошо вентилируемом месте вдали от открытого огня или искр.

## ТОПЛИВНЫЙ БАК С РУЧНЫМ УДАЛЕНИЕМ ВОЗДУХА

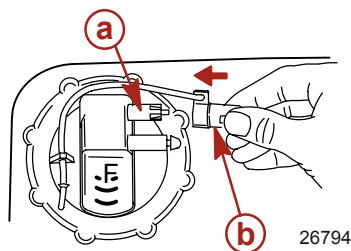
1. При транспортировке бака закройте отдушину. Это предотвратит выход топлива или паров из бака.



26793

## ТОПЛИВНЫЙ БАК С АВТОМАТИЧЕСКИМ УДАЛЕНИЕМ ВОЗДУХА

1. Отсоедините от бака выносной трубопровод. Это закроет отдушину и предотвратит выход топлива или паров из бака.
2. Установите привязанную крышку над плунжером соединительной муфты топливопровода. Это предотвратит случайное вталкивание плунжера внутрь и, как следствие, выход топлива или паров.



- a** - Ограничительная крышка  
**b** - Плунжер

26794

# ТОПЛИВО И МАСЛО

## Рекомендации по топливу

**ВАЖНАЯ ИНФОРМАЦИЯ:** Использование ненадлежащего бензина может повредить двигатель. Повреждение двигателя в результате использования ненадлежащего бензина считается неправильной эксплуатацией двигателя и вызванное этим повреждение не покрывается ограниченной гарантией.

## ОЦЕНКА ДЕТОНАЦИОННОЙ СТОЙКОСТИ ТОПЛИВА

Двигатели Mercury MerCruiser удовлетворительно работают при использовании основных марок неэтилированного бензина, отвечающего следующим спецификациям:

**США и Канада**- Топливо с октановым числом, указанным на бензоколонке, 87 (R + M)/2 минимум. Также приемлемым является бензин высшего качества [92 (R + M)/2Octane]. НЕ использовать этилированный бензин.

**За пределами США и Канады**- Топливо с октановым числом, указанным на бензоколонке, 90 RON минимум. Также является приемлемым бензин высшего качества (98 RON). Если не имеется неэтилированного бензина, необходимо использовать основные марки этилированного бензина.

## ИСПОЛЬЗОВАНИЕ РЕФОРМУЛИРОВАННОГО (ОКСИГЕНИРОВАННОГО) БЕНЗИНА (ТОЛЬКО В США)

Этот тип бензина требуется в некоторых районах США. Два типа оксигената, используемыми в этом топливе, являются спирт (этанол) и эфир (MTBE (метил-трет бутиловый эфир) или ETBE (этил-трет бутиловый эфир)). Если этанол является оксигенатом, использующимся в бензине в данном районе, то см. Спиртосодержащий бензин.

Такой реформулированный бензин пригоден для использования в двигателе Mercury MerCruiser.

## СПИРТСОДЕРЖАЩИЙ БЕНЗИН

Если бензин, используемый в данном районе, содержит метанол (метиловый спирт) или этанол (этиловый спирт), то необходимо быть знать об определенных неблагоприятных воздействиях, которые это может повлечь. Такие неблагоприятные воздействия более выражены при использовании метанола. Повышение процентного содержания спирта в топливе может также усилить эти неблагоприятные воздействия.

Некоторые из этих воздействий являются следствием того, что спирт в бензине может абсорбировать влагу из воздуха, что приводит к отделению воды/спирта от бензина в топливном баке.

Комплектующие топливной системы двигателя Mercury Marine выдерживают до 10% содержания спирта в бензине. Нам не известно, какой процент может выдержать топливная система вашего катера. Необходимо обратиться к изготовителю катера за конкретными рекомендациями по комплектуемым топливной системы катера (топливные баки, топливные магистрали и фитинги). Необходимо помнить, что спиртосодержащий бензин может вызывать повышение:

- Коррозии металлических деталей
- Ухудшения состояния резиновых и пластмассовых деталей
- Попадание топлива через резиновые топливные магистрали
- Трудностей с запуском и эксплуатацией.

### ПРЕДУПРЕЖДЕНИЕ

**ПОЖАРООПАСНОСТЬ И ВЗРЫВООПАСНОСТЬ:** Протечка топлива из любой части топливной системы может создавать опасность воспламенения и взрыва, приводящую к серьезным телесным повреждениям или смертельному исходу. Тщательный периодический осмотр всей топливной системы является обязательным, особенно после консервации. Все комплектующие топливной системы необходимо проверить на протечку, размягчение, затвердевание, разбухание или коррозию. При любых признаках протечки или изнашивания необходимо производить замену до возобновления эксплуатации двигателя.



# ТОПЛИВО И МАСЛО

Ввиду возможных отрицательных воздействий присутствия спирта в бензине, рекомендуется, при возможности, использовать только бензин, не содержащий спирта. Если имеется только спиртосодержащее топливо или о присутствии спирта неизвестно, необходимо более часто проверять на протечки и аномальности.

**ВАЖНАЯ ИНФОРМАЦИЯ:** При эксплуатации двигателя Mercury Marine на спиртосодержащем бензине, необходимо избегать хранения бензина в топливном баке в течение длительного периода времени. Длительные периоды хранения, обычные для катеров, создают специфические проблемы. В машинах, топливо с примесью спирта обычно потребляется до того, как оно может f,cjh,bhjdftm достаточное количество влаги для вызывания проблемы, но катера часто находятся без движения в течение достаточно длительного времени для возникновения разделения фаз. Кроме того, во время консервации может происходить внутренняя коррозия, если спирт смыл защитную масляную пленку с внутренних комплекующих.

## Требование к топливному шлангу с низкой проницаемостью

Относится к подвесным двигателям, изготовленным для продажи, проданным или продающимся в Соединенных Штатах Америки.

- Агентство Соединенных Штатов по защите окружающей среды (EPA) требует, чтобы во всех подвесных двигателях, изготовленных не раньше 1 января 2009 г., использовались топливные шланги с низкой проницаемостью между топливным баком и первым соединением с топливной линией подвесного двигателя.
- Шланг с низкой проницаемостью — это шланг USCG типа B1-15 или A1-15, проницаемость которого не превышает 15 г/м<sup>2</sup>/24 ч для топлива CE 10 при 23 °C согласно SAE J 1527 (морской топливный шланг).

## Заливка топлива в бак

### ПРЕДУПРЕЖДЕНИЕ

**Избегайте получения серьезных травм или гибели в результате пожара или взрыва бензина. При заполнении топливных баков всегда останавливайте двигатель, НЕ курите, и не допускайте наличия поблизости открытого огня или искр.**

Заливайте топливо в бак на открытом воздухе и вдали от источников тепла, искр и открытого огня.

Для заполнения переносных топливных баков уберите их с лодки.

Перед добавлением топлива в бак всегда останавливайте двигатель.

Не заполняйте бак доверху. Оставьте примерно 10% объема бака незаполненным. При повышении его температуры топливо увеличится в объеме и может дать утечку под действием давления, если бак будет заполнен доверху.

## УСТАНОВКА ТОПЛИВНОГО БАКА В ЛОДКЕ

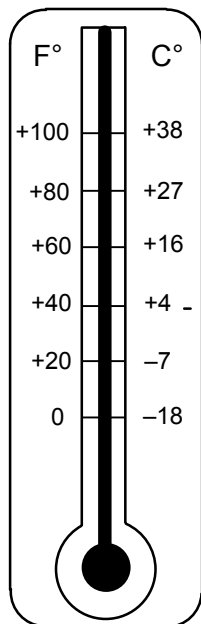
Расположите топливный бак в лодке таким образом, чтобы вентиляционное устройство находилось выше уровня топлива при нормальных условиях эксплуатации лодки.

## Рекомендуемое моторное масло

Мы рекомендуем использовать масло для 4-тактных подвесных двигателей 10W-30 Mercury или Quicksilver, сертифицированное NMMA FC-W, для общей эксплуатации в любом температурном режиме. Если предпочтительной является сертифицированная NMMA смесь синтетических масел 25W-40 для 4-тактных подвесных двигателей, используйте смесь синтетических масел для 4-тактных подвесных двигателей Mercury или Quicksilver. Если отсутствуют рекомендованные масла для подвесных двигателей Mercury или Quicksilver, сертифицированные NMMA FC-W, можно использовать масло для 4-тактных подвесных двигателей известной марки, сертифицированное FC-W.

# ТОПЛИВО И МАСЛО

**ВАЖНАЯ ИНФОРМАЦИЯ:** Не рекомендуется применять масла с моющими присадками, загущенные масла (отличные от сертифицированного NMMA FC-W масла Mercu или Quicksilver или сертифицированного NMMA FC-W масла другой известной марки), синтетические масла, масла низкого качества или масла, содержащие твердые присадки.



26795

## Рекомендуемая вязкость SAE для моторных масел

- a -** Сертифицированное NMMA FC-W масло для 4-тактных подвесных двигателей 25W-40 можно использовать при температурах свыше 4°C (40°F)
- b -** Сертифицированное NMMA FC-W масло для 4-тактных подвесных двигателей 10W-30 рекомендуется для использования при любых температурах.

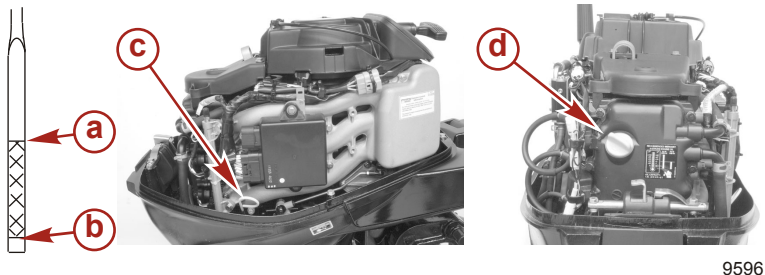
## Проверка уровня и добавление масла в двигатель

**ВАЖНАЯ ИНФОРМАЦИЯ:** Не переливайте масло. При проверке уровня масла подвесной двигатель должен находиться в вертикальном (не наклонном) положении.

1. Заглушите двигатель. Установите подвесной двигатель в рабочее положение. Снимите верхний кожух.

## ТОПЛИВО И МАСЛО

2. Выньте масляный щуп. Вытрите его сухой тряпкой или полотенцем и вставьте полностью обратно.



- a** - Отметка full (полный уровень)
- b** - Отметка add (добавить масло)
- c** - Измерительный щуп
- d** - Крышка маслосливного отверстия

3. Снова выньте масляный щуп и посмотрите на уровень масла. Масло должно быть между отметками full (полный уровень) и add (добавить масло). Если уровень масла низкий, отвинтите крышку маслосливной горловины и долейте масло до верхней отметки уровня масла (но не выше).

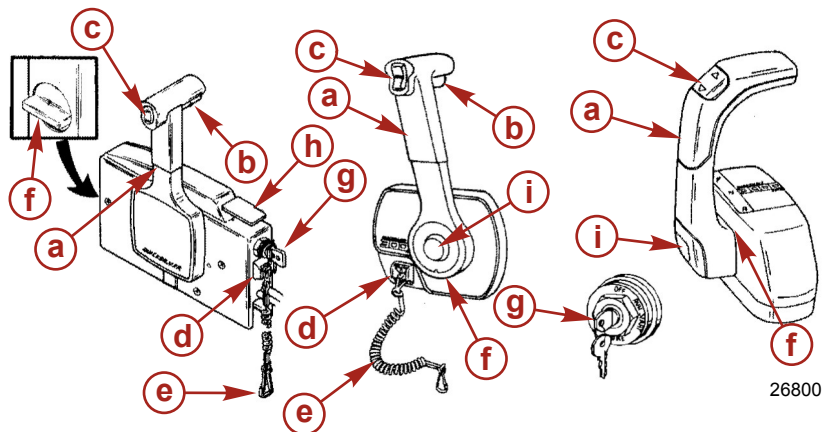
**ПРИМЕЧАНИЕ:** При определенных условиях рабочая температура четырёхтактных подвесных двигателей может повышаться недостаточно для того, чтобы испарять обычное топливо и влагу, которые накапливаются в патрубке сапуна. Эти условия включают эксплуатацию лодки на скорости холостого хода в течение продолжительного времени, повторяющиеся короткие поездки, эксплуатацию на малых скоростях или с частыми короткими остановками, а также эксплуатацию в холодную погоду. Эти дополнительные топливо и влага, которые накапливаются в патрубке сапуна, постепенно вытекают в поддон для масла и увеличивают полный объем масла, который показывает масляный щуп. Такое увеличение объема масла получило название разжижение масла. Подвесные двигатели обычно могут довольно долго выдерживать разжижение масла без возникновения каких-либо проблем с надежностью. Однако, чтобы обеспечить длительный срок эксплуатации подвесного двигателя, компания «Mercury» рекомендует регулярно менять масло и фильтр, соблюдая указанные интервалы замены масла и используя масло рекомендованного качества. Кроме того, при частом использовании лодки в условиях, перечисленных выше, рекомендуется рассмотреть возможность сокращения интервалов между заменами масла.

4. Вставьте щуп полностью обратно. Плотно заверните ручную крышку маслосливной горловины.

# ХАРАКТЕРИСТИКИ И ОРГАНЫ УПРАВЛЕНИЯ

## Функции дистанционного управления

Ваша лодка может быть оборудована одним из показанных здесь устройств дистанционного управления Mercury Precision или Quicksilver. Если это не так, посоветуйтесь со своим дилером относительно описания функций и работы устройств дистанционного управления.



- a** - Рукоятка управления – Forward («Вперед»), Neutral («Нейтральное положение»), Reverse («Задний ход»).
- b** - Рычаг освобождения нейтрали.
- c** - Выключатель дифферента/наклона (если таковой установлен). - См. **Возможности и устройства управления - Усилитель дифферента и наклона**.
- d** - Выключатель со шнуром дистанционной остановки двигателя - См. раздел **Общая информация - выключатель со шнуром дистанционной остановки двигателя**.
- e** - Выключатель со шнуром - См. раздел **Общая информация - выключатель со шнуром дистанционной остановки двигателя**.
- f** - Регулировка трения дроссельной заслонки - Для регулировки пульта консольного типа требуется снятие крышки.
- g** - Замок зажигания - «OFF» (выключено), «ON» (включено), «START» (пуск).
- h** - Рукоятка большой скорости холостого хода - См. **Эксплуатация - Запуск двигателя**.
- i** - Кнопка «только дроссель» - См. раздел **Эксплуатация - Запуск двигателя**.

# ХАРАКТЕРИСТИКИ И ОРГАНЫ УПРАВЛЕНИЯ

## Особенности модели с рукояткой румпеля

- Кнопка «только дроссельная заслонка» – нажатие на эту кнопку в то время, когда двигатель стоит на нейтрали, позволяет оператору катера повысить обороты двигателя для разогревания и без установки двигателя на передачу.

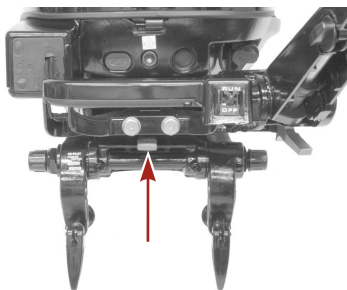


15894

- Регулировка трения при управлении рулем – Отрегулируйте эту рукоятку для достижения желаемого трения (сопротивления) на рукоятке румпеля. Передвиньте рукоятку влево для усиления трения или вправо для уменьшения трения.

### ⚠ ПРЕДУПРЕЖДЕНИЕ

Остерегайтесь возможного получения серьезных травм или гибели из-за потери управления лодкой. Поддерживайте достаточное трение при управлении рулем, чтобы не позволить лодке совершить полный оборот при отпускании рукоятки румпеля или рулевого колеса.



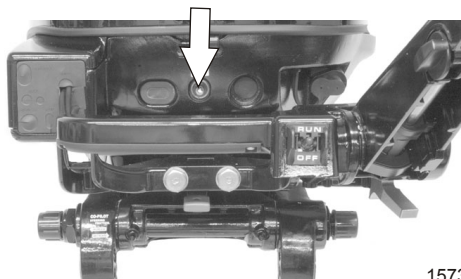
- a** - Усиление трения
- b** - Уменьшение трения



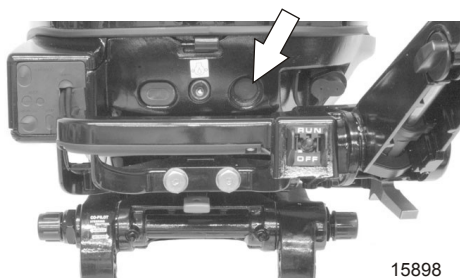
9988

## ХАРАКТЕРИСТИКИ И ОРГАНЫ УПРАВЛЕНИЯ

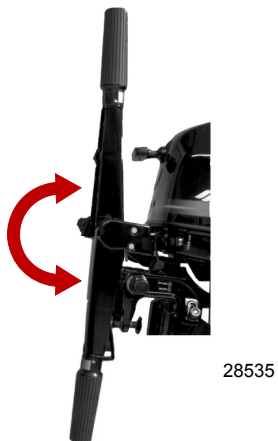
- Предупреждающий световой сигнал – предупреждающий световой сигнал будет включаться или мигать, чтобы оповестить оператора о ситуациях в системе предупреждения. См. раздел Система предупреждения.



- Кнопка электрического запуска – (модели с электрическим запуском) нажмите на кнопку, чтобы запустить двигатель.

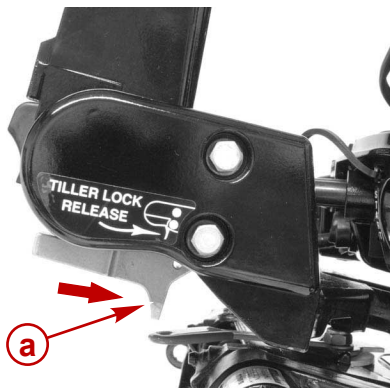


- Рукоятка румпеля – Для удобства при транспортировке и хранении рукоятку можно отклонить на 180°.



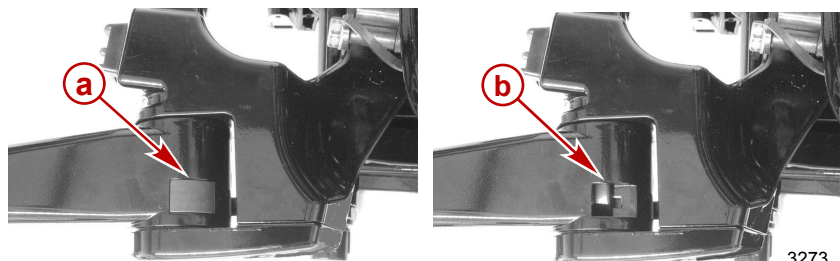
## ХАРАКТЕРИСТИКИ И ОРГАНЫ УПРАВЛЕНИЯ

- Ручка отпирания блокировки румпеля – толкните ручку, чтобы переместить рукоятку румпеля из одного положения в другое.



3274

- Колпачок запираания румпеля – снимите колпачок запираания на вершине рукоятки румпеля, чтобы заблокировать ее в верхнем положении. Толкните ручку отпирания блокировки румпеля, чтобы вывести рукоятку из заблокированного положения.



3273

- a** - Колпачок запираания
- b** - Механизм запираания

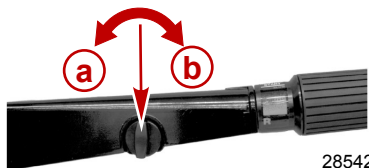
- Выключатель остановки двигателя



28537

## ХАРАКТЕРИСТИКИ И ОРГАНЫ УПРАВЛЕНИЯ

- Рукоятка дроссельной заслонки – чтобы установить дроссельную заслонку на желаемую скорость и поддерживать эту скорость, поверните рукоятку. Поверните рукоятку по часовой стрелке для усиления трения или поверните рукоятку против часовой стрелки для уменьшения трения.



28542

- a -** Уменьшение трения (против часовой стрелки)
- b -** Усиление трения (по часовой стрелке)

- Выключатель со шнуром дистанционной остановки двигателя – см. раздел Общая информация – Выключатель со шнуром дистанционной остановки двигателя



19791

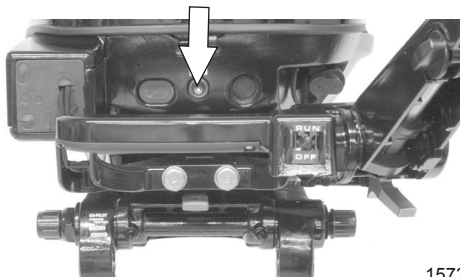
## Система предупреждения

### ПРЕДУПРЕЖДАЮЩИЙ ЗВУКОВОЙ СИГНАЛ

В моделях с дистанционным управлением предупреждающий звуковой сигнал установлен в устройстве дистанционного управления или соединён с переключателем зажигания. В моделях с рукояткой румпеля предупредительный звуковой сигнал расположен в кожухе двигателя.

### ПРЕДУПРЕЖДАЮЩИЙ СВЕТОВОЙ СИГНАЛ

Предупреждающий световой сигнал будет включаться или мигать, чтобы оповестить оператора о ситуациях в системе предупреждения, перечисленных в следующей схеме.



15732

### РАБОТА СИСТЕМЫ ПРЕДУПРЕЖДЕНИЯ

Звуковой сигнал будет издавать продолжительный гудок или периодические короткие гудки, а скорость двигателя будет ограничена. Это предупредит водителя и поможет ему определить одну из следующих ситуаций.

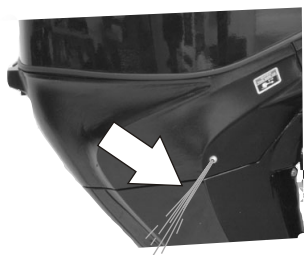


# ХАРАКТЕРИСТИКИ И ОРГАНЫ УПРАВЛЕНИЯ

Система предупреждения				
Функция	Звук	Предупреждающий световой сигнал	Описание	Скорость вращения двигателя ограничена 2800 об/мин.
Запуск	Один гудок	Включается на 5 секунд	Нормальное тестирование системы	
Чрезмерная температура двигателя	Продолжительный	Вкл	Перегрев двигателя	X
Низкое давление масла	Продолжительный	Вкл	Низкое давление масла	X
Чрезмерная скорость двигателя	Продолжительный	Вкл	Скорость двигателя превышает максимально допустимое число оборотов	
Датчик температуры воды или абсолютного давления в коллекторе за пределами диапазона	Периодические короткие гудки	Мигает	Скорость двигателя будет ограничена. Обратитесь за помощью к дилеру	X

## ПЕРЕГРЕВ ДВИГАТЕЛЯ

Если двигатель перегрелся, немедленно сниьте скорость вращения двигателя до скорости холостого хода. Переключите подвесной двигатель в нейтральное положение и проверьте, выходит ли стабильная струя воды из индикаторного отверстия водяного насоса.



9647

Если вода не выходит или выходит прерывистой струей из индикаторного отверстия водяного насоса, заглушите двигатель и проверьте, не засорены ли входные отверстия заборника охлаждающей воды. Если засорения не обнаружено, то это может указывать на закупоривание системы охлаждения или на проблему с водяным насосом. Обратитесь к дилеру для проведения проверки подвесного двигателя. Эксплуатация перегревшегося двигателя может привести к его серьезному повреждению.

Если из индикаторного отверстия водяного насоса выходит стабильная струя воды, но двигатель продолжает перегреваться, обратитесь за советом к дилеру. Эксплуатация перегревшегося двигателя может привести к его серьезному повреждению.

**ПРИМЕЧАНИЕ:** В случае, если произошел перегрев двигателя и вы сели на мель, выключите двигатель и дайте ему остыть. Данная мера позволит в течение некоторого времени передвигаться на малой скорости (холостом ходу) до того, как двигатель опять начнет перегреваться.

# ХАРАКТЕРИСТИКИ И ОРГАНЫ УПРАВЛЕНИЯ

## НИЗКОЕ ДАВЛЕНИЕ МАСЛА

Если давление масла упадет слишком низко, включится система предупреждения. Прежде всего заглушите двигатель и проверьте уровень масла. При необходимости добавьте масло. Если масло находится на рекомендуемом уровне, но продолжает звучать предупредительный звуковой сигнал, обратитесь за советом к дилеру. Скорость вращения двигателя будет ограничена до 2800 об/мин; однако не следует продолжать работу двигателя.

## ОГРАНИЧИТЕЛЬ СКОРОСТИ ВРАЩЕНИЯ ДВИГАТЕЛЯ

Некоторые причины превышения скорости вращения двигателя:

- Вентилирование гребного винта.
- Гребной винт имеет неправильный шаг или диаметр.
- Проскальзывание втулки гребного винта.
- Подвесной двигатель смонтирован слишком высоко на транце.
- Наклон подвесного двигателя за линию вертикального положения.
- Кавитация гребного винта из-за ненастной погоды или препятствие в корпусе катера.

Когда ограничитель скорости вращения двигателя будет приведен в действие, немедленно будет установлено позднее зажигание, чтобы снизить скорость вращения двигателя. Чрезмерно высокая скорость (свыше 6300 об/мин) приведет к отключению цилиндров, чтобы предотвратить работу двигателя выше этого предела.

## Модели с рукояткой румпеля и ручным наклоном с газовым усилением

Модели, оборудованные системой усилителя наклона с газовым усилением, позволяют оператору запирать подвесной двигатель в любом наклонном положении – от крайнего нижнего до крайнего верхнего.

Эта система наклона рассчитана на регулировку, когда подвесной двигатель работает на холостом ходу с коробкой передач в нейтральном положении, или когда он остановлен.

Перед началом работы зафиксируйте подвесной двигатель в наклонном положении, перемещая ручку запирания наклона в заблокированное положение.

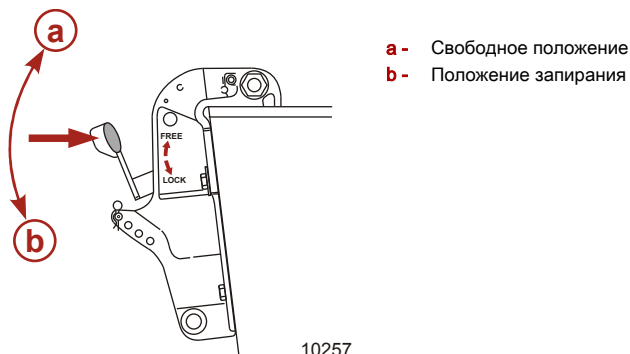
### ПРЕДУПРЕЖДЕНИЕ

Перед началом эксплуатации подвесного двигателя его следует заблокировать в положении «lock/гип» (стоп/пуск). Если подвесной двигатель не будет зафиксирован в положении «lock/гип» (стоп/пуск), это может привести к отклонению подвесного двигателя вверх и выходу его из воды при замедлении или при движении задним ходом, что приведет к возможной потере управления катером. Потеря управления лодкой может привести к получению серьезных травм, гибели людей или повреждению лодки.

# ХАРАКТЕРИСТИКИ И ОРГАНЫ УПРАВЛЕНИЯ

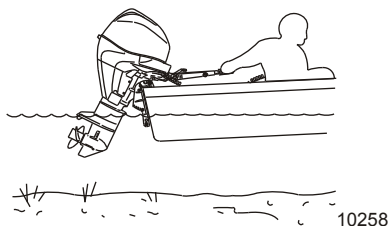
## ОСНОВНАЯ ОПЕРАЦИЯ УСТАНОВКИ НАКЛОНА

Передвиньте ручку запирания наклона в свободное положение. Установите подвесной двигатель в желаемое наклонное положение и зафиксируйте его путем возврата ручки запирания наклона в заблокированное положение.



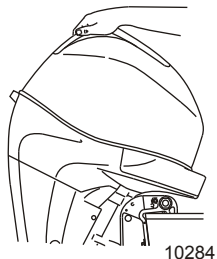
## ЭКСПЛУАТАЦИЯ ДВИГАТЕЛЯ ПРИ ПЛАВАНИИ НА МЕЛКОВОДЬЕ

При эксплуатации лодки на мелководье подвесной двигатель можно установить и запереть под большим углом наклона. Двигатель, отклоненный вверх для эксплуатации на мелководье, должен работать на малой скорости. Держите заборные отверстия охлаждающей воды погруженными в воду и продолжайте проверять, выходит ли вода из индикаторного отверстия водяного насоса.



## НАКЛОН ПОДВЕСНОГО ДВИГАТЕЛЯ В КРАЙНЕЕ ВЕРХНЕЕ ПОЛОЖЕНИЕ

1. Заглушите двигатель. Передвиньте ручку запирания наклона в свободное положение. Возьмитесь за ручку верхнего кожуха и отклоните подвесной двигатель в крайнее верхнее положение. Зафиксируйте его перемещением ручки запирания наклона в заблокированное положение.



2. Введите в зацепление рычаг изменения наклона.

## ХАРАКТЕРИСТИКИ И ОРГАНЫ УПРАВЛЕНИЯ

3. Опустите подвесной двигатель на ручку изменения наклона.

### ОПУСКАНИЕ ПОДВЕСНОГО ДВИГАТЕЛЯ В РАБОЧЕЕ ПОЛОЖЕНИЕ

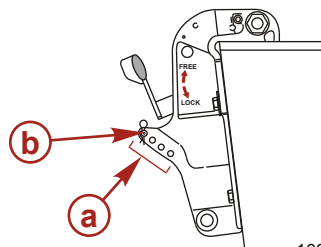
1. Передвиньте ручку запирания наклона в свободное положение. Слегка отклоните подвесной двигатель вверх и освободите ручку изменения наклона. Опустите подвесной двигатель в рабочее положение.
2. Передвиньте ручку запирания наклона в заблокированное положение.



9703

### РЕГУЛИРОВКА РАБОЧЕГО УГЛА

Транцевые кронштейны имеют четыре отверстия для регулировки вертикального рабочего угла (перемещения переднего останова) подвесного двигателя. Используйте штифт изменения наклона для регулировки в этих четырех отверстиях.



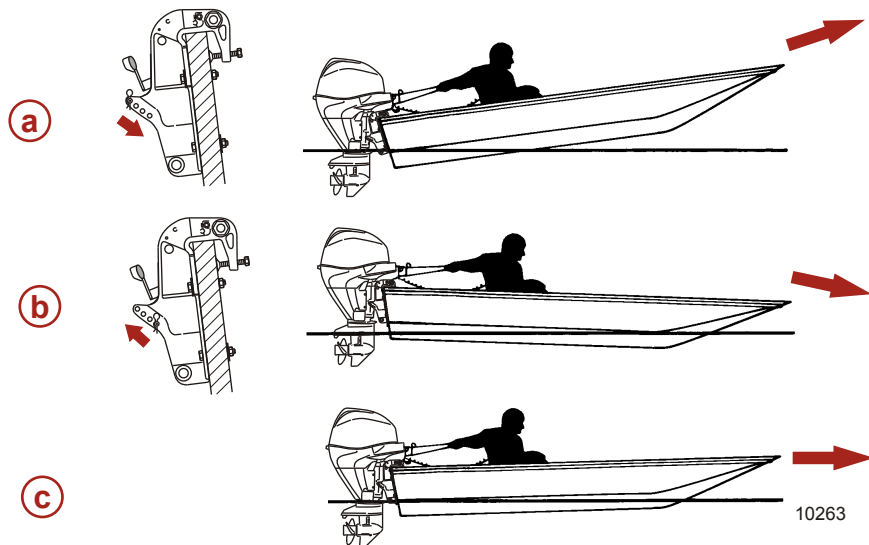
- a - Отверстия транцевых кронштейнов
- b - Штифт изменения наклона

10290

Отрегулируйте рабочий угол подвесного двигателя так, чтобы при движении лодки на полной скорости подвесной двигатель был перпендикулярен к поверхности воды.

# ХАРАКТЕРИСТИКИ И ОРГАНЫ УПРАВЛЕНИЯ

Расположите пассажиров и груз в лодке так, чтобы равномерно распределить вес.



- a** - Слишком большой угол (корма опущена – нос поднят) – отрегулируйте внутрь.
- b** - Недостаточный угол (корма поднята – нос опущен) – отрегулируйте наружу.
- c** - Угол отрегулирован правильно (нос слегка приподнят).

**ПРИМЕЧАНИЕ:** Во время работы подвесной двигатель нужно зафиксировать по отношению к штифту изменения наклона, установив ручку изменения наклона в заблокированное положение.

При регулировании рабочего угла подвесного двигателя учтите следующие положения.

Установка подвесного двигателя близко к транцу лодки может:

- Понизить нос.
- Привести к более быстрому глиссированию, особенно при большой загрузке или тяжелой корме лодки.
- В целом улучшить плавание в неспокойной воде.
- Увеличить крутящий момент на руле или тянуть вправо (с нормальным гребным винтом правостороннего вращения).
- На некоторых лодках при слишком большой дифферентке вниз понизить нос до такой степени, что они начнут рассекают носом воду при глиссировании. Это может привести к неожиданному повороту в любом направлении (называемому «руление носом» или «переруление») при попытке поворота или при наезде на сильную волну.

Установка подвесного двигателя далеко от транца лодки может:

- Поднять нос из воды.
- В целом увеличить максимальную скорость.
- Увеличить просвет над подводными предметами или мелким дном.
- Увеличить крутящий момент на руле или тянуть влево при нормальной высоте установки двигателя (с нормальным гребным винтом правостороннего вращения).
- При слишком большом дифференте заставить лодку «дельфинировать» (подпрыгивать) или вызвать вентилирование гребного винта.

# ХАРАКТЕРИСТИКИ И ОРГАНЫ УПРАВЛЕНИЯ

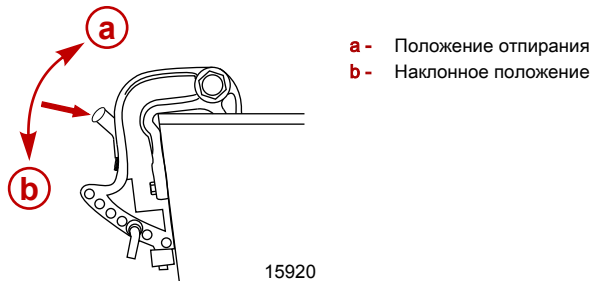
## Модели с рукояткой румпеля с ручным наклоном

### ОСНОВНАЯ ОПЕРАЦИЯ УСТАНОВКИ НАКЛОНА

Устройство наклона позволяет водителю отклонить двигатель на больший угол наклона для эксплуатации на мелководье, или отклонить подвесной двигатель в крайнее верхнее положение.

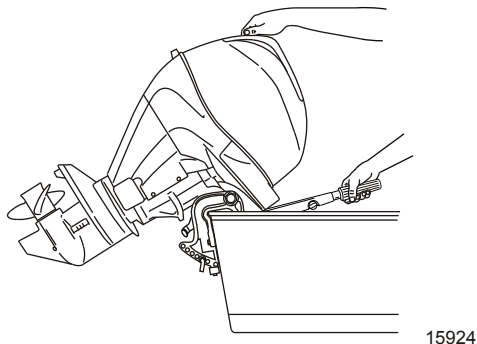
При эксплуатации подвесного двигателя ручка наклона должна оставаться в положении отпирания. Это позволяет вернуть подвесной двигатель в положение эксплуатации, если подвесной двигатель столкнется с подводным препятствием и поднимется.

Перемещение ручки наклона в положение наклона позволит заблокировать подвесной двигатель в положении привода для мелководья или в крайнем верхнем положении.



### НАКЛОН ПОДВЕСНОГО ДВИГАТЕЛЯ В КРАЙНЕЕ ВЕРХНЕЕ ПОЛОЖЕНИЕ

1. Заглушите двигатель.
2. Включите переднюю передачу на подвесном двигателе.
3. Установите ручку наклона в положение наклона.
4. Возьмитесь за ручку крышки кожуха и наклоняйте подвесной двигатель до тех пор, пока он не зафиксируется.



### ОПУСКАНИЕ ПОДВЕСНОГО ДВИГАТЕЛЯ В РАБОЧЕЕ ПОЛОЖЕНИЕ

1. Установите ручку наклона в положение отпирания. Слегка приподнимите подвесной двигатель, чтобы освободить его из заблокированного положения, и осторожно опустите его.

### ЭКСПЛУАТАЦИЯ ДВИГАТЕЛЯ ПРИ ПЛАВАНИИ НА МЕЛКОВОДЬЕ

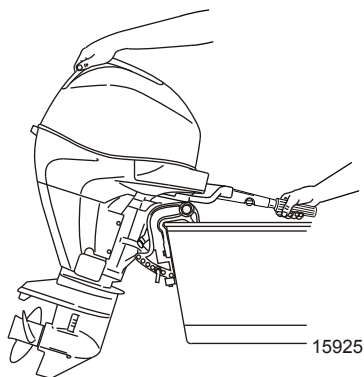
Положение привода для мелководья на подвесном двигателе позволяет установить подвесной двигатель под большим углом наклона, чтобы предотвратить его удар о дно.

# ХАРАКТЕРИСТИКИ И ОРГАНЫ УПРАВЛЕНИЯ

**ВАЖНАЯ ИНФОРМАЦИЯ:** Прежде чем наклонять подвесной двигатель в положение привода для мелководья, убавьте скорость двигателя до скорости холостого хода и установите двигатель на переднюю передачу.

**ВАЖНАЯ ИНФОРМАЦИЯ:** В положении привода для мелководья не включайте подвесной двигатель на задний ход. Двигатель должен работать на малой скорости, а заборник охлаждающей воды должен быть погружен в воду.

1. Снизьте скорость вращения двигателя до скорости холостого хода.
2. Переключите двигатель на переднюю передачу.
3. Установите ручку наклона в положение наклона.
4. Возьмитесь за ручку крышки кожуха и отклоняйте подвесной двигатель до тех пор, пока он не заблокируется в положении для эксплуатации на мелководье.
5. Чтобы освободить подвесной двигатель из положения привода для мелководья, установите ручку наклона в положение отпирания и слегка приподнимите подвесной двигатель, а затем осторожно опустите его.



## УСТАНОВКА РАБОЧЕГО УГЛА ПОДВЕСНОГО ДВИГАТЕЛЯ

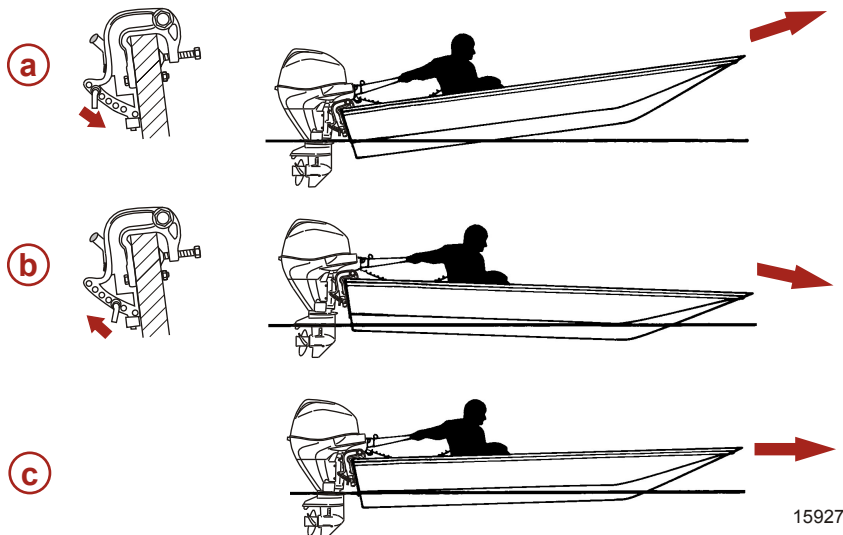
Вертикальный рабочий угол подвесного двигателя регулируется перемещением штифта изменения наклона в предусмотренных шести регулировочных отверстиях. Правильная регулировка позволяет стабильную эксплуатацию лодки, обеспечивает достижение оптимального режима работы и сводит к минимуму усилие управления рулем.

**ПРИМЕЧАНИЕ:** При регулировке рабочего угла подвесного двигателя руководствуйтесь следующими указаниями.

Положение штифта изменения наклона нужно регулировать так, чтобы при движении лодки на полной скорости подвесной двигатель был перпендикулярен к поверхности воды. Это позволяет вести лодку параллельно поверхности воды.

# ХАРАКТЕРИСТИКИ И ОРГАНЫ УПРАВЛЕНИЯ

Расположите пассажиров и груз в лодке так, чтобы равномерно распределить вес.



- a** - Слишком большой угол (корма опущена – нос поднят)
- b** - Недостаточный угол (корма поднята – нос опущен)
- c** - Угол отрегулирован правильно (нос слегка приподнят)

При регулировании рабочего угла подвесного двигателя учтите следующие положения.

Установка подвесного двигателя близко к транцу лодки может:

- Понизить нос.
- Привести к более быстрому глиссированию, особенно при большой загрузке или тяжелой корме лодки.
- В целом улучшить плавание в неспокойной воде.
- Увеличить крутящий момент на руле или тянуть вправо (с нормальным гребным винтом правостороннего вращения).
- На некоторых лодках при слишком большой дифферентке вниз понизить нос до такой степени, что они начнут рассекать носом воду при глиссировании. Это может привести к неожиданному повороту в любом направлении (называемому «руление носом» или «переруление») при попытке поворота или при наезде на сильную волну.

Установка подвесного двигателя далеко от транца лодки может:

- Поднять нос из воды.
- В целом увеличить максимальную скорость.
- Увеличить просвет над подводными предметами или мелким дном.
- Увеличить крутящий момент на руле или тянуть влево при нормальной высоте установки двигателя (с нормальным гребным винтом правостороннего вращения).
- При слишком большом дифференте заставить лодку «дельфинировать» (подпрыгивать) или вызвать вентилирование гребного винта.

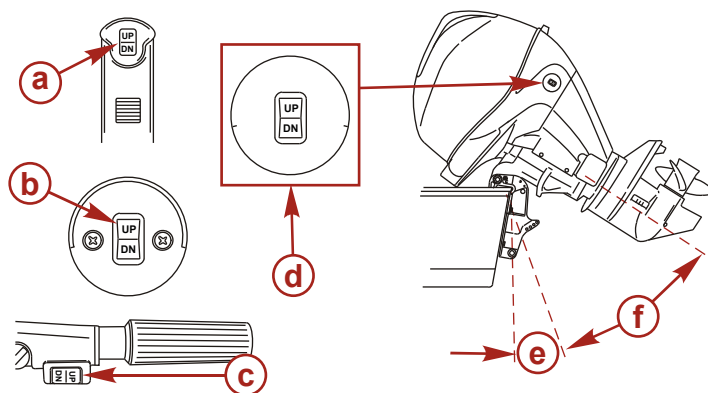
15927



# ХАРАКТЕРИСТИКИ И ОРГАНЫ УПРАВЛЕНИЯ

## Усилитель дифферента и наклона (если двигатель им оборудован)

Ваш подвесной двигатель снабжен устройством управления дифферентом и наклоном, которое называется усилитель дифферента. Оно позволяет водителю легко регулировать положение подвесного двигателя нажатием выключателя дифферента. Перемещение подвесного двигателя ближе к транцу называется дифферентовка внутрь или вниз. Перемещение подвесного двигателя дальше от транца лодки называется дифферентовка наружу или вверх. Термин «дифферент» обычно относится к регулированию подвесного двигателя в пределах первых 20° диапазона перемещения. Это диапазон, используемый при управлении лодкой при глиссировании. Термин «наклон» обычно применяется, когда говорят об отклонении подвесного двигателя вверх, дальше из воды. Когда двигатель выключен, подвесной двигатель можно отклонить из воды. На малой скорости холостого хода подвесной двигатель также можно отклонить за пределы диапазона дифферента, чтобы позволить, например, работу на мелководье.



10265

- a** - Дистанционный переключатель дифферентной системы
- b** - Встроенный переключатель дифферентной системы на панели
- c** - Переключатель дифферента, рукоятка румпеля
- d** - Переключатель дифферентной системы, смонтированный в кожухе (по заказу)
- e** - Зона дифферента
- f** - Зона наклона

## РАБОТА УСИЛИТЕЛЯ ДИФФЕРЕНТА

Для большинства лодок работа в середине диапазона дифферентовки даст удовлетворительные результаты. Тем не менее, для полного использования возможностей дифферентовки, могут возникнуть случаи, когда вы решите дифферентовать подвесной двигатель полностью вниз или вверх. Наряду с улучшением некоторых эксплуатационных показателей это требует от водителя более ответственного отношения: он должен знать о возможных потенциальных опасностях при управлении.

Самая большая опасность при управлении - усилие натяжения или «крутящий момент», которые могут чувствоваться на рулевом колесе или рукоятке румпеля. Этот крутящий момент при управлении рулем является результатом дифферентовки подвесного двигателя, при которой гребной винт не параллелен поверхности воды.

# ХАРАКТЕРИСТИКИ И ОРГАНЫ УПРАВЛЕНИЯ

## ▲ ПРЕДУПРЕЖДЕНИЕ

Избегайте возможного получения серьезных травм или гибели. При дифферентовке подвесного двигателя внутрь или наружу за пределы нейтрального состояния руля на рулевом колесе или рукоятке румпеля возможно усилие натяжения, действующее в любом направлении. Нужно все время крепко держать рулевое колесо или рукоятку румпеля, чтобы в такой ситуации не потерять управляемость лодки из-за того, что подвесной двигатель может свободно повернуться. Если это произойдет, лодка может завертеться или перейти в очень крутой максимальный поворот, который, если он неожидан, может привести к тому, что находящиеся в лодке люди упадут в лодке или будут выброшены за борт.

Обязательно запомните следующие положения.

1. Дифферентовка внутрь или вниз может:
  - Понизить нос.
  - Привести к более быстрому глиссированию, особенно при большой загруженности или тяжелой корме лодки.
  - В целом улучшить плавание в неспокойной воде.
  - Увеличить крутящий момент на руле или тянуть вправо (с нормальным гребным винтом правостороннего вращения).
  - На некоторых лодках при слишком большой дифферентовке вниз понизить нос до такой степени, что они начнут рассекать носом воду при глиссировании. Это может привести к неожиданному повороту в любом направлении (называемому «руление носом» или «переруление») при попытке поворота или при наезде на сильную волну.

## ▲ ПРЕДУПРЕЖДЕНИЕ

Избегайте возможного получения серьезных травм или гибели. Как только лодка начнет глиссирование, установите подвесной двигатель в промежуточное положение по дифференту (во избежание возможного выброса из лодки по причине ее заверчивания). Не пытайтесь повернуть лодку при глиссировании, если подвесной двигатель имеет слишком большой дифферент вверх или вниз, и на рулевом колесе или рукоятке румпеля имеется усилие натяжения.

- В редких случаях владелец может принять решение ограничить дифферентовку внутрь. Это может сопровождаться переустановкой штифта наклона в каком-либо регулировочном отверстии транцевого кронштейна.
2. Дифферентовка наружу или вверх может:
    - Поднять нос выше из воды.
    - В целом увеличить максимальную скорость.
    - Увеличить просвет над подводными предметами или мелким дном.
    - Увеличить крутящий момент на руле или тянуть влево при нормальной высоте установки двигателя (с нормальным гребным винтом правостороннего вращения).
    - При слишком большом дифференте заставить лодку «дельфинировать» (подпрыгивать) или вызвать вентилирование гребного винта.
    - Привести к перегреву двигателя, если какие-нибудь заборные отверстия охлаждающей воды находятся над ватерлинией.

## УСТАНОВКА НАКЛОНА

Для установки наклона подвесного двигателя заглушите двигатель и нажмите вверх переключатель дифферента/наклона или вспомогательный переключатель наклона. Подвесной двигатель будет отклоняться вверх до тех пор, пока вы не отпустите переключатель, или пока двигатель не дойдет до крайнего положения наклона.

1. Чтобы задействовать ручку изменения наклона, поверните ручку вниз.
2. Опустите подвесной двигатель на ручку изменения наклона.

## ХАРАКТЕРИСТИКИ И ОРГАНЫ УПРАВЛЕНИЯ

3. Освободите ручку изменения наклона: слегка приподнимите подвесной двигатель и освободите кронштейн изменения наклона. Опустите подвесной двигатель.



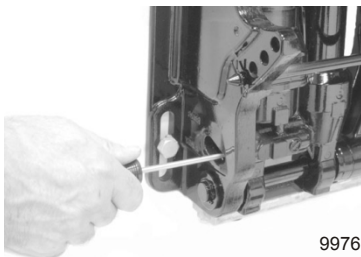
9703

### НАКЛОН ВРУЧНУЮ

Если подвесной двигатель нельзя наклонить с помощью переключателя усилителя дифференциала/наклона, его можно наклонить вручную.

**ПРИМЕЧАНИЕ:** Перед эксплуатацией подвесного двигателя необходимо затянуть до отказа клапан ручного отпирания наклона, чтобы предотвратить отклонение подвесного двигателя вверх при движении задним ходом.

1. Выверните клапан ручного отпирания наклона на 3 оборота (против часовой стрелки). Это позволит наклонить подвесной двигатель вручную. Наклоните подвесной двигатель в желаемое положение и затяните до отказа клапан ручного отпирания наклона.

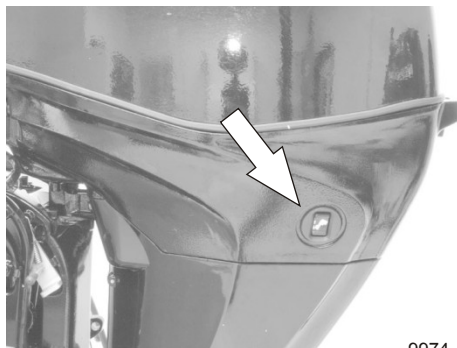


9976

# ХАРАКТЕРИСТИКИ И ОРГАНЫ УПРАВЛЕНИЯ

## ВСПОМОГАТЕЛЬНЫЙ ПЕРЕКЛЮЧАТЕЛЬ НАКЛОНА

Вспомогательный переключатель наклона можно использовать для наклона подвесного двигателя вверх или вниз, используя систему усилителя дифферента.



9974

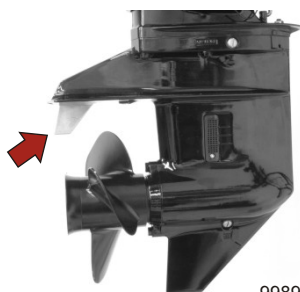
## ЭКСПЛУАТАЦИЯ ДВИГАТЕЛЯ ПРИ ПЛАВАНИИ НА МЕЛКОВОДЬЕ

При эксплуатации лодки на мелководье можно отклонить подвесной двигатель выше максимального диапазона дифферента, чтобы он не ударился о дно.

1. Снизьте скорость вращения двигателя ниже 2000 об/мин.
2. Наклоните подвесной двигатель вверх. Все заборные отверстия охлаждающей воды должны всегда находиться под водой.
3. Двигатель должен работать только на малой скорости.

## Регулировка триммера

Воздействующий на рулевое управление крутящий момент, развиваемый гребным винтом, будет тянуть лодку в одном направлении. Этот крутящий момент – нормальное явление, является результатом того, что ваш подвесной двигатель не был дифферентован так, чтобы вал гребного винта был параллелен поверхности воды. Триммер может во многих случаях помочь компенсировать этот крутящий момент, и его можно отрегулировать в определенных пределах, чтобы уменьшить неравномерность усилия управления рулем.



9989

**ПРИМЕЧАНИЕ:** Регулировка триммера будет малоэффективной в ограничении воздействия крутящего момента на рулевое управление в том случае, если подвесной мотор установлен на антивентиляционную пластину приблизительно на 50 мм (2 дюйма) или выше над дном лодки.

# ХАРАКТЕРИСТИКИ И ОРГАНЫ УПРАВЛЕНИЯ

## МОДЕЛИ БЕЗ УСИЛИТЕЛЯ ДИФФЕРЕНТА

Ведите лодку на нормальной крейсерской скорости с дифферентовкой в желаемое положение, установив штифт наклона в желаемое отверстие для штифта наклона. Поверните лодку влево и вправо и заметьте, в каком направлении она поворачивается легче.

Если необходима регулировка, ослабьте болт триммера и каждый раз делайте небольшие регулировки. Если лодка легче поворачивается влево, подвиньте задний край триммера влево. Если лодка легче поворачивается вправо, подвиньте задний край триммера вправо. Затяните болт и повторите проверку.

## МОДЕЛИ С УСИЛИТЕЛЕМ ДИФФЕРЕНТА

Ведите лодку на нормальной крейсерской скорости с дифферентовкой в желаемое положение. Поверните лодку влево и вправо и заметьте, в каком направлении она поворачивается легче.

Если необходима регулировка, ослабьте болт триммера и каждый раз делайте небольшие регулировки. Если лодка легче поворачивается влево, подвиньте задний край триммера влево. Если лодка легче поворачивается вправо, подвиньте задний край триммера вправо. Затяните болт и повторите проверку.

# ЭКСПЛУАТАЦИЯ

## Проверка перед запуском

- Водитель знает методы безопасной навигации, вождения лодки и эксплуатации.
- Для каждого человека на борту в легкодоступном месте имеется личное плавсредство подходящего размера (это - закон).
- Кольцевой спасательный круг или плавучая подушка, предназначенные для бросания человеку за бортом.
- Узнайте допустимую предельную мощность и нагрузку своей лодки. Посмотрите на табличку допустимой предельной мощности и нагрузки лодки.
- Достаточный запас топлива.
- Расположите груз в лодке, равномерно распределив вес; пассажиры в лодке должны сидеть каждый на положенном сиденье.
- Скажите кому-нибудь о том, куда вы направляетесь и когда планируете вернуться.
- Управление лодкой в состоянии алкогольного опьянения или под действием наркотиков является нарушением закона.
- Узнайте характеристика водоема и района, в который вы направляетесь: время приливов и отливов, течения, песчаные перекаты, камни и другие опасности.
- Выполните перечисленные проверки **Техническое обслуживание - Проверка и график технического обслуживания.**

## Эксплуатация при температуре ниже 0°

При использовании или швартовке подвесного двигателя при температуре около или ниже 0°, он всегда должен быть наклонен вниз, чтобы редуктор был погружен в воду. Это предотвратит замерзание воды, задержанной в редукторе, и возможное повреждение водяного насоса и других компонентов.

Если имеется вероятность образования льда на поверхности воды, подвесной двигатель следует снять и полностью слить воду. Если лед образуется на поверхности воды внутри корпуса приводного вала подвесного двигателя, он заблокирует проход воды к двигателю и может привести к повреждению.

## Эксплуатация в соленой или загрязненной воде

Мы рекомендуем каждый раз после эксплуатации подвесного двигателя в соленой или загрязненной воде промывать его внутренние водяные каналы свежей водой. Это предотвратит закупоривание водяных каналов накапливающимися отложениями. См. **Техническое обслуживание - Промывка системы охлаждения**

Если ваша лодка на стоянке находится в воде и вы не пользуетесь лодкой, всегда отклоняйте подвесной двигатель так, чтобы полностью извлечь коробку передач из воды (за исключением тех дней, когда температура опускается ниже нуля).

После каждого употребления вымойте подвесной двигатель снаружи и промойте выхлопное отверстие гребного винта и коробку передач свежей водой. Ежемесячно наносите на внешние металлические поверхности средство Mercury Precision или Quicksilver Corrosion Guard. Не наносите средство на ржавые антикоррозийные аноды, поскольку это приведет к снижению действенности анодов.

# ЭКСПЛУАТАЦИЯ

## Инструкции по предварительному запуску

1. Подсоедините к подвесному двигателю выносной топливopовод. Убедитесь в том, что соединительная муфта защелкнулась.



9600

2. Проверьте уровень масла в двигателе.

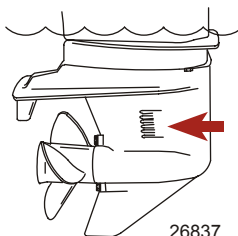


9601

### **▲ ПРЕДОСТЕРЕЖЕНИЕ**

Во избежание повреждения водяного насоса (при работе всухую) или перегрева двигателя ни в коем случае не запускайте подвесной двигатель и не позволяйте ему работать (даже на мгновение) без циркуляции воды через все водозаборные отверстия забортника охлаждающей воды редуктора.

3. Убедитесь в том, что забортник охлаждающей воды погружен в воду.



26837

## Процедура обкатки двигателя

### **▲ ПРЕДОСТЕРЕЖЕНИЕ**

Несоблюдение порядка обкатки двигателя может привести к серьезному повреждению двигателя.

# ЭКСПЛУАТАЦИЯ

1. В течение первого часа работы двигателя изменяйте положение дроссельной заслонки, не превышая 3500 об/мин, или работая с открытой приблизительно на половину дроссельной заслонкой.
2. В течение второго часа работы двигателя изменяйте положение дроссельной заслонки, не превышая 4500 об/мин, или с открытой приблизительно на три четверти дроссельной заслонкой, и каждые десять минут давайте двигателю поработать в этот период примерно одну минуту с полностью открытой дроссельной заслонкой.
3. В течение следующих восьми часов работы двигателя избегайте продолжительной работы при полностью открытой дроссельной заслонке дольше, чем пять минут подряд.

## Запуск двигателя — модели с дистанционным управлением

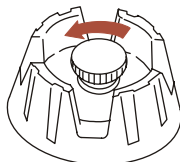
Перед запуском внимательно изучите разделы **Проверка перед запуском**, **Инструкции по предварительному запуску** и **Процедура обкатки двигателя** в разделе **Эксплуатация**.

### ПРИМЕЧАНИЕ

Без достаточного количества охлаждающей воды двигатель, водяной насос и другие комплектующие будут перегреваться и могут быть повреждены. Обеспечьте достаточную подачу воды на водозаборные отверстия во время эксплуатации.

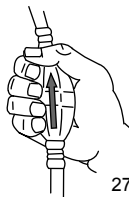
**ПРИМЕЧАНИЕ:** Если израсходовано топливо для подвесного двигателя, или он не использовался в течение длительного времени, потребуются дополнительные усилия по запуску двигателя — нужно будет выполнить продувку топливной системы воздухом.

1. Для баков с ручным удалением воздуха: откройте винт отдушины топливного бака (в крышке заливной горловины).



19748

2. Расположите грушу заправочного насоса топливопровода так, чтобы стрелка на боковой стороне груши указывала вверх. Несколько раз сожмите грушу заправочного насоса топливопровода, пока не почувствуете, что она стала твердой.



27348

**ВАЖНАЯ ИНФОРМАЦИЯ:** Во избежание захлебывания двигателя не сжимайте грушу заправочного насоса после прогрева двигателя.



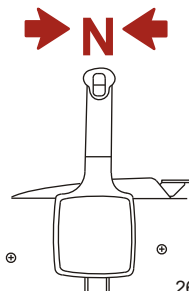
## ЭКСПЛУАТАЦИЯ

- Установите выключатель со шнуром дистанционного останова двигателя в положение «RUN» (эксплуатация). См. раздел **Общая информация — выключатель со шнуром дистанционной остановки двигателя**.



19791

- Переключите подвесной двигатель в нейтральное положение («N»).

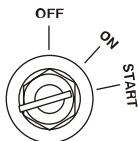


26838

- Передвиньте рукоятку большой скорости холостого хода на нейтраль в полностью закрытое положение.

**ПРИМЕЧАНИЕ:** Запуск двигателя при переливе топлива — передвиньте рукоятку большой скорости холостого хода на нейтраль в положение максимально большой скорости холостого хода на нейтраль и продолжайте проворачивать двигатель для запуска. Когда двигатель запустится, немедленно снизьте скорость его вращения.

- Поверните ключ зажигания в положение «START» («Пуск»). Если двигатель не запустится в течение десяти секунд, верните ключ в положение ON («Вкл»), подождите 30 секунд и повторите попытку.



19804

# ЭКСПЛУАТАЦИЯ

- После запуска двигателя проверьте, выходит ли стабильная струя воды из индикаторного отверстия водяного насоса.



9647

**ВАЖНАЯ ИНФОРМАЦИЯ:** Если вода не выходит из индикаторного отверстия водяного насоса, остановите двигатель и проверьте, не засорился ли заборник охлаждающей воды. Отсутствие засорения может указывать на повреждение водяного насоса или на закупоривание системы охлаждения. Эти обстоятельства приведут к перегреву двигателя. Обратитесь к дилеру для проведения проверки подвесного двигателя. Эксплуатация перегревшегося двигателя может привести к его серьезному повреждению.

## ПРОГРЕВ ДВИГАТЕЛЯ

Прежде чем начать движение, дайте двигателю прогреться в течение трех минут на скорости холостого хода.

## Запуск двигателя — модели с рукояткой румпеля

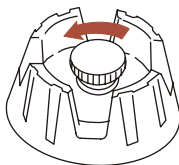
Перед запуском внимательно изучите разделы **Проверка перед запуском**, **Инструкции по предварительному запуску** и **Процедура обкатки двигателя** в разделе **Эксплуатация**.

### ПРИМЕЧАНИЕ

Без достаточного количества охлаждающей воды двигатель, водяной насос и другие комплектующие будут перегреваться и могут быть повреждены. Обеспечьте достаточную подачу воды на водозаборные отверстия во время эксплуатации.

**ПРИМЕЧАНИЕ:** Если израсходовано топливо для подвесного двигателя, или он не использовался в течение длительного времени, потребуются дополнительные усилия по запуску двигателя — нужно будет выполнить продувку топливной системы воздухом.

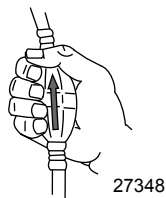
- Для баков с ручным удалением воздуха: откройте винт отдушины топливного бака (в крышке заливной горловины).



19748

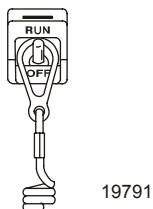
## ЭКСПЛУАТАЦИЯ

2. Расположите грушу заправочного насоса топливопровода так, чтобы стрелка на боковой стороне груши указывала вверх. Несколько раз сожмите грушу заправочного насоса топливопровода, пока не почувствуете, что она стала твердой.

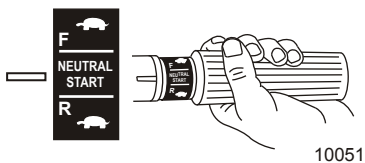


**ВАЖНАЯ ИНФОРМАЦИЯ:** Во избежание захлебывания двигателя не сжимайте грушу заправочного насоса после прогрева двигателя.

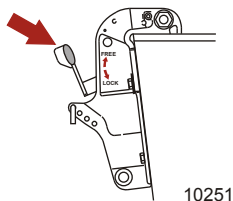
3. Установите выключатель со шнуром дистанционного останова двигателя в положение «RUN» (эксплуатация). См. раздел **Общая информация — выключатель со шнуром дистанционной остановки двигателя.**



4. Установите рукоятку румпеля в положение запуска на нейтральной передаче.



5. В моделях с газовым усилением наклона — поверните ручку запираания наклона в положение запираания.



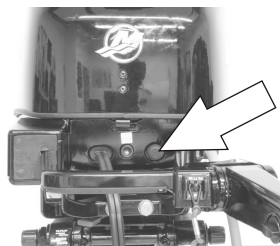
## ЭКСПЛУАТАЦИЯ

6. Модели с ручным запуском — медленно потяните веревку стартера, пока не почувствуете, что стартер вошел в зацепление, а затем быстро дерните веревку, чтобы провернуть двигатель. Позвольте веревке медленно вернуться в исходное положение. Повторяйте, пока двигатель не запустится.



10173

7. Модели с электрическим запуском — нажмите кнопку стартера и прокручивайте двигатель. Когда двигатель запустится, отпустите кнопку. Не давайте стартеру работать непрерывно в течение более 10 секунд за раз. Если двигатель не запустится в течение 10 секунд, подождите 30 секунд и повторите попытку.



10187

8. Проверьте, вытекает ли стабильная струя воды из индикаторного отверстия водяного насоса.



9647

**ВАЖНАЯ ИНФОРМАЦИЯ:** Если вода не выходит из индикаторного отверстия водяного насоса, остановите двигатель и проверьте, не засорился ли заборник охлаждающей воды. Отсутствие засорения может указывать на повреждение водяного насоса или на закупоривание системы охлаждения. Эти обстоятельства приведут к перегреву двигателя. Обратитесь к дилеру для проведения проверки подвесного двигателя. Эксплуатация перегревшегося двигателя может привести к его серьезному повреждению.

### ПРОГРЕВ ДВИГАТЕЛЯ

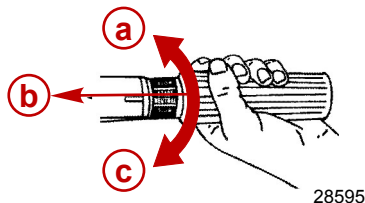
Прежде чем начать движение, дайте двигателю прогреться в течение трех минут на скорости холостого хода.

# ЭКСПЛУАТАЦИЯ

## Переключение передач

**ВАЖНАЯ ИНФОРМАЦИЯ:** Соблюдайте следующее:

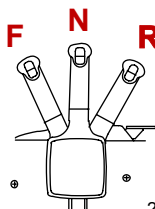
- **Никогда не включайте передачу, если скорость вращения двигателя не равна скорости холостого хода.**
- **Не переключайте выключенный подвесной двигатель на задний ход (Reverse).**
- Ваш подвесной двигатель имеет три рабочих положения переключателя передач: Forward (F) («Вперед»), Neutral (N) («Нейтраль») и Reverse (R) («Назад»).
- **Модели с рукояткой румпеля** - Перед переключением передачи, снизьте скорость вращения двигателя до скорости холостого хода.



- a-** (R) Reverse (Назад)
- b-** (N) Neutral (Нейтраль)
- c-** (F) Forward (Вперед)

28595

- **Модели с дистанционным управлением** - При переключении передач всегда останавливайте рукоятку коробки передач в нейтральном положении и дайте скорости вращения двигателя вернуться к скорости холостого хода.

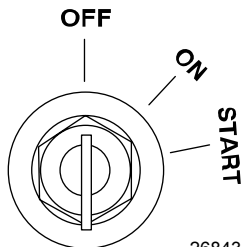


27237

- Всегда включайте передачу быстрым движением.
- После включения передачи продвиньте рычаг дистанционного управления или поверните рукоятку дроссельной заслонки (рукоятку румпеля) вперед для увеличения скорости.

## Остановка двигателя

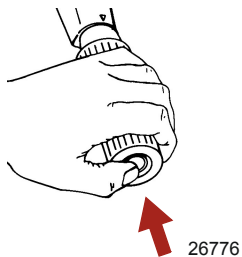
1. **Модели с дистанционным управлением** - Снижьте скорость вращения двигателя и переведите рукоятку коробки передач подвесного двигателя в нейтральное положение. Повернуть ключ зажигания в положение «off» (выключено).



26843

## ЭКСПЛУАТАЦИЯ

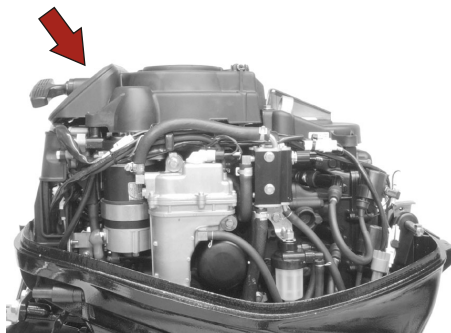
2. **Модели с рукояткой румпеля**- Снизьте скорость вращения двигателя и переведите рукоятку коробки передач подвесного двигателя в нейтральное положение. Нажмите на кнопку остановки двигателя или поверните ключ зажигания в положение «off» (выключено).



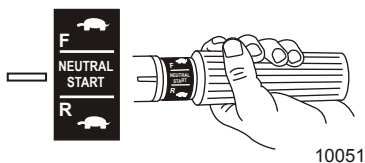
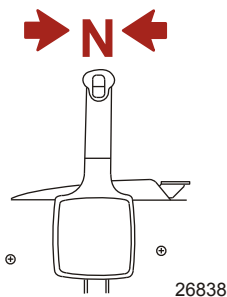
### Аварийный запуск двигателя

Если система стартера не сработала, используйте запасную веревку стартера (имеющуюся в комплекте двигателя) и действуйте в следующем порядке.

1. Снимите крышку маховика или узла ручного стартера.



2. Переключите подвесной двигатель в нейтральное положение («N»).

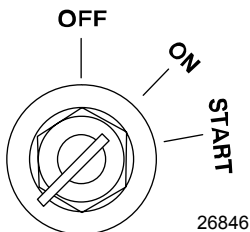


# ЭКСПЛУАТАЦИЯ

## ⚠ ПРЕДУПРЕЖДЕНИЕ

При использовании веревки стартера для аварийного запуска двигателя защита запуска при включенной передаче не работает. Чтобы предотвратить запуск подвешного двигателя при включенной передаче, обязательно переключите коробку передач подвешного двигателя в нейтральное положение. Внезапное неожиданное ускорение может привести к получению серьезных травм или гибели.

3. Модели с электрическим запуском – поверните ключ зажигания в положение «ON» (вкл).



## ⚠ ПРЕДУПРЕЖДЕНИЕ

Во избежание поражения электрическим током при запуске или работе двигателя не касайтесь каких-либо компонентов системы зажигания, проводки или провода свечи зажигания.

## ⚠ ПРЕДУПРЕЖДЕНИЕ

Открытый вращающийся маховик может привести к получению серьезной травмы. При запуске и работе двигателя держите руки, волосы, одежду, инструмент и другие предметы подальше от двигателя. Не пытайтесь установить на место крышку маховика или верхнюю крышку во время работы двигателя.

4. Вложите узел веревки стартера в прорезь маховика и намотайте веревку на маховик по часовой стрелке.
5. Для запуска двигателя дерните веревку стартера.



10006

# ТЕХНИЧЕСКОЕ ОБСЛУЖИВАНИЕ

## Уход за подвесным двигателем

Чтобы поддерживать ваш подвесной двигатель в наилучшем эксплуатационном состоянии, очень важно выполнять периодические осмотры и операции по техническому обслуживанию, перечисленные в **График осмотра и технического обслуживания**. Мы настоятельно советуем Вам проводить надлежащее техническое обслуживание для обеспечения безопасности - вашей и пассажиров, а также для обеспечения надежности двигателя.

### ПРЕДУПРЕЖДЕНИЕ

Пренебрежение осмотрами и техническим обслуживанием подвесного двигателя или попытка производить техническое обслуживание и ремонт подвесного двигателя, если Вы не знакомы с правильными методами обслуживания и техники безопасности, могут привести к травмам, гибели или выходу двигателя из строя.

Фиксируйте выполненные работы по техническому обслуживанию в разделе **Журнал техобслуживания**, который находится в конце настоящего издания. Сохраняйте все заказы на проведение технического обслуживания и квитанции о выполнении.

## ВЫБОР ЗАПАСНЫХ ЧАСТЕЙ ДЛЯ ПОДВЕСНОГО ДВИГАТЕЛЯ

Мы рекомендуем использовать фирменные запасные части и смазочные материалы Mercury Precision или Quicksilver.

### ПРЕДУПРЕЖДЕНИЕ

Использование запасных частей, уступающих по качеству фирменным запасным частям, может привести к травмам, гибели или выходу двигателя из строя.



# ТЕХНИЧЕСКОЕ ОБСЛУЖИВАНИЕ

## Выхлопные газы по нормам Агентства по охране окружающей среды (EPA)

### СЕРТИФИКАЦИОННАЯ ЭТИКЕТКА ПО ВЫХЛОПНЫМ ГАЗАМ

При изготовлении подвесного двигателя на нем устанавливается табличка-сертификат выхлопа, показывающая уровень выхлопа и технические параметры двигателя, непосредственно относящиеся к выхлопу.

MERCURY		EMISSION CONTROL INFORMATION	
THIS ENGINE CONFORMS TO <input type="checkbox"/> CALIFORNIA AND U.S. EPA EMISSION REGULATIONS FOR SPARK IGNITION MARINE ENGINES			
REFER TO OWNERS MANUAL FOR REQUIRED MAINTENANCE, SPECIFICATIONS, AND ADJUSTMENTS			
IDLE SPEED (in gear): <input type="text"/>		FAMILY: <input type="text"/>	
<input type="text"/> hp	<input type="text"/> cc	FEL: <input type="text"/>	<input type="text"/> g/kWh
TIMING (IN DEGREES): <input type="text"/>			
SPARK PLUG: GAP: <input type="text"/>			
COLD VALVE CLEARANCE (mm) <input type="text"/>	INTAKE: <input type="text"/>	EXHAUST: <input type="text"/>	

- a** - Скорость холостого хода
- b** - Мощность двигателя в лошадиных силах
- c** - Рабочий объем цилиндра
- d** - Дата изготовления
- e** - Клапанный зазор (если применимо)
- f** - Семейный номер
- g** - Максимальный выхлоп для двигателей серии
- h** - Временная спецификация
- i** - Рекомендуемая свеча зажигания и искровой промежуток

### ОБЯЗАННОСТИ ВЛАДЕЛЬЦА

Владелец/водитель обязан выполнять текущее техническое обслуживание двигателя для поддержания уровня выхлопа в пределах, заданных сертификационными стандартами.

Владелец/оператор не имеет права модифицировать двигатель каким-либо образом, который может привести к изменению мощности или превышению уровня выхлопа по сравнению с техническими параметрами, установленными на заводе-изготовителе.

### График проверки и технического обслуживания

#### ПЕРЕД КАЖДЫМ ИСПОЛЬЗОВАНИЕМ

- Проверьте уровень масла двигателя. См. **Топливо и масло — проверка и добавление масла в двигатель**.
- Проверьте, останавливается ли двигатель выключателем со шнуром дистанционного останова.
- Визуально проверьте топливную систему на наличие износа или течей.
- Проверьте надежность крепления подвесного двигателя на транце.
- Проверьте рулевую систему на наличие заедания или ослабленных деталей.
- Визуально проверьте надежность затяжки крепежных деталей стержня тяги рулевого механизма. См. **Крепежные детали стержня тяги рулевого механизма**.
- Проверьте лопасти гребного винта на наличие повреждений.

# ТЕХНИЧЕСКОЕ ОБСЛУЖИВАНИЕ

## ПОСЛЕ КАЖДОГО ИСПОЛЬЗОВАНИЯ

- При эксплуатации в соленой или загрязненной воде промойте систему охлаждения подвесного двигателя. См. **Промывка системы охлаждения**.
- При эксплуатации в морской воде смойте все солевые отложения и промойте выхлопное отверстие гребного винта и коробки передач пресной водой.

## ЧЕРЕЗ КАЖДЫЕ 100 ЧАСОВ ЭКСПЛУАТАЦИИ ИЛИ ОДИН РАЗ В ГОД (В ЗАВИСИМОСТИ ОТ ТОГО, ЧТО ПРОИЗОЙДЕТ РАНЬШЕ)

- Смажьте все места смазки. Смазывайте чаще при эксплуатации в морской воде. См. **Места для смазывания**.
- Смените масло в двигателе и масляный фильтр. Масло следует менять чаще, если двигатель эксплуатируется в неблагоприятных условиях, например, при длительном подтормаживании. См. **Смена масла в двигателе**.
- Замените свечи зажигания после первых 100 часов или первого года работы. После этого проверяйте свечи через каждые 100 часов работы или ежегодно. Заменяйте свечи по мере необходимости. См. **Проверка и замена свечи зажигания**.
- Визуально проверьте термостат: нет ли коррозии и не сломана ли пружина. Проверьте, полностью ли закрывается термостат при комнатной температуре.<sup>1</sup>
- Проверьте топливный фильтр двигателя низкого давления на наличие загрязнений. См. **Топливная система**.
- Замените топливный фильтр высокого давления.<sup>1</sup>
- Проверьте установку углов впрыскивания и зажигания двигателя.<sup>1</sup>
- Проверьте антикоррозийные аноды. Проверяйте чаще при эксплуатации в морской воде. См. **Антикоррозийный анод**.
- Слейте и замените масло коробки передач. См. **Смазывание коробки передач**.
- Смажьте шлицы приводного вала.<sup>1</sup>
- Проверьте и при необходимости отрегулируйте клапанный зазор.<sup>1</sup>
- Проверьте жидкость усилителя дифференциала. См. **Проверка жидкости усилителя дифференциала**.
- Осмотрите аккумуляторную батарею. См. **Проверка аккумуляторной батареи**.
- Проверьте регулировку тросов управления.<sup>1</sup>
- Проверьте зубчатый ремень привода распределительного вала. См. **Проверка зубчатого ремня привода распределительного вала**.
- Проверьте затяжку болтов, гаек и других крепежных деталей.
- Проверьте уплотнения кожуха, чтобы убедиться в том, что уплотнения не повреждены и не нарушена их целостность.
- Проверьте шумопоглощающую пленку внутри кожуха (если она есть), чтобы убедиться в том, что пленка не повреждена и не нарушена ее целостность.
- Проверьте, находится ли на месте глушитель шума всасывания (если он есть).
- Проверьте, находится ли на месте глушитель выхлопного отверстия для холостого хода (если он есть).
- Проверьте, нет ли незатянутых хомутов шлангов и резиновых чехлов (если они есть) на блоке воздухозаборника.

## ЧЕРЕЗ КАЖДЫЕ 300 ЧАСОВ РАБОТЫ ИЛИ КАЖДЫЕ ТРИ ГОДА

- Замените крыльчатку водяного насоса (делайте это чаще, если произошел перегрев или замечено пониженное давление воды).<sup>1</sup>

1. Это обслуживание должен выполнять уполномоченный дилер.

# ТЕХНИЧЕСКОЕ ОБСЛУЖИВАНИЕ

## ПЕРЕД ДЛИТЕЛЬНЫМ ХРАНЕНИЕМ

- Прочтите описание процедуры хранения. См. **Хранение**.

## Промывка системы охлаждения

После каждого плавания в соленой, загрязненной или мутной воде промойте внутренние водяные каналы подвесного двигателя пресной водой. Это поможет предотвратить закупоривание внутренних водяных каналов накапливающимися отложениями.

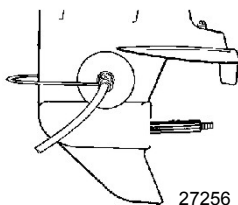
Пользуйтесь приспособлением для промывки Mercury Precision или Quicksilver (или равноценным приспособлением).

**ВАЖНАЯ ИНФОРМАЦИЯ:** Во время промывки двигатель должен работать, чтобы открылся термостат и вода циркулировала по водяным каналам.

### ⚠ ПРЕДУПРЕЖДЕНИЕ

Вращающиеся гребные винты могут вызвать серьезные травмы или гибель. Никогда не эксплуатируйте лодку на суше, если установлен гребной винт. Перед установкой или снятием гребного винта поставьте узел привода на нейтраль и задействуйте выключатель со шнуром дистанционного останова двигателя, чтобы предотвратить запуск двигателя.

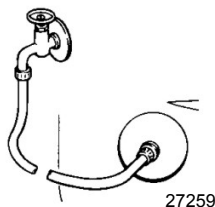
1. Снимите гребной винт. См. раздел **Замена гребного винта**. Установите приспособление для промывки так, чтобы резиновые чашки плотно сели на заборник охлаждающей воды.



Промывочное устройство	91-44357Q 2
<p>9192</p>	Закрепляется на водоприемниках; обеспечивает соединение с пресной водой при промывании охлаждающей системы или эксплуатации двигателя.

## ТЕХНИЧЕСКОЕ ОБСЛУЖИВАНИЕ

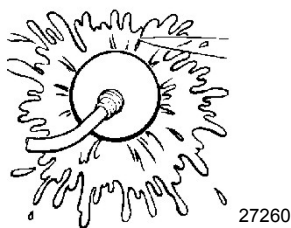
2. Подсоедините к приспособлению для промывки водяной шланг. Включите подачу воды и отрегулируйте расход воды так, чтобы она вытекала вокруг резиновых чашек, чтобы обеспечить получение двигателем достаточного количества охлаждающей воды.



3. Запустите двигатель и дайте ему поработать на скорости холостого хода с коробкой передач на нейтрали.

**ВАЖНАЯ ИНФОРМАЦИЯ:** При промывке не позволяйте двигателю работать на скорости вращения выше скорости холостого хода.

4. Отрегулируйте расход воды (при необходимости) так, чтобы излишек воды продолжал вытекать из-под и вокруг резиновых чашек, чтобы обеспечить получение двигателем достаточного количества охлаждающей воды.



5. Проверьте, вытекает ли стабильная струя воды из индикаторного отверстия водяного насоса. Продолжайте промывать подвесной двигатель 3-5 минут, все время внимательно следя за подачей воды.
6. Остановите двигатель, закройте воду и снимите приспособление для промывки. Установите снова гребной винт.

## Снятие и установка верхнего кожуха

### СНЯТИЕ

1. Приподняв рычаг вверх, откройте заднюю защелку.



# ТЕХНИЧЕСКОЕ ОБСЛУЖИВАНИЕ

2. Поднимите заднюю сторону кожуха и отсоедините передний крюк.



10191

## УСТАНОВКА

1. Опустите верхний кожух на двигатель. Сначала опустите переднюю часть крышки, подсоедините передний крюк, а затем опустите кожух на место вместе с нижним кожухом.
2. Надавите на нижний кожух, а затем зафиксируйте его на месте с помощью защелки кожуха. Проверьте, прочно ли закреплен верхний кожух, потянув за заднюю часть кожуха.

## Уход за внешним видом

Ваш подвесной двигатель защищен долговечным эмалевым покрытием печной сушки. Часто очищайте его и натирайте воском, используя судовые детергенты и воск.

## Проверка аккумуляторной батареи

Аккумуляторную батарею необходимо проверять через определенные промежутки времени, чтобы обеспечить возможность надлежащего запуска двигателя.

**ВАЖНАЯ ИНФОРМАЦИЯ:** Прочтите инструкции по технике безопасности и техническому обслуживанию, которые поставляются с батареей.

1. Перед выполнением обслуживания аккумуляторной батареи заглушите двигатель.
2. Убедитесь в том, что аккумуляторная батарея надежно закреплена.
3. Клеммы аккумуляторной батареи должны быть чистыми, туго затянутыми и правильно установленными. Положительные к положительным, отрицательные к отрицательным.
4. Батарея должна быть обязательно снабжена непроводящим щитком, чтобы предотвратить случайное закорачивание ее зажимов.

## Топливная система

### **⚠ ПРЕДУПРЕЖДЕНИЕ**

Топливо является огнеопасным и взрывоопасным материалом. Убедитесь в том, что замок зажигания находится в положении «выключено», а шнур дистанционного останова расположен так, что двигатель не может быть запущен. Не курите и не допускайте наличия источников искр или пламени в этой зоне во время обслуживания. Следите за тем, чтобы рабочая зона хорошо проветривалась, и избегайте длительного воздействия испарений. Всегда проверяйте, нет ли протечек, прежде чем пытаться запустить двигатель, и немедленно убирайте все пролившееся топливо.

Перед проведением обслуживания любого компонента топливной системы остановите двигатель и отсоедините аккумуляторную батарею. Полностью слейте топливо из топливной системы. Для сбора и хранения топлива используйте одобренный контейнер. Немедленно вытирайте пролитое топливо. Материал, использованный для сбора пролитого топлива, должен быть помещен в одобренный сборный резервуар. Любое обслуживание топливной системы следует проводить в хорошо проветриваемом месте. Осмотрите законченную работу на наличие признаков утечки топлива.

# ТЕХНИЧЕСКОЕ ОБСЛУЖИВАНИЕ

## ПРОВЕРКА ТОПЛИВОПРОВОДА

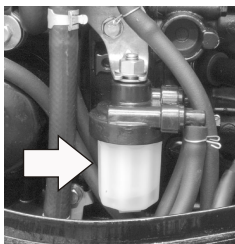
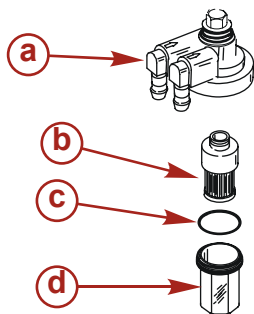
Визуально проверьте топливопровод и грушу заливочного насоса на наличие трещин, набуханий, течей, затвердений или других признаков старения или повреждений. При обнаружении какого-либо из вышеуказанных признаков топливопровод или грушу заливочного насоса следует заменить.

## ТОПЛИВНЫЙ ФИЛЬТР (НИЗКОГО ДАВЛЕНИЯ)

Проверьте топливный фильтр на накопление воды и осадков. Если есть вода, снимите смотровой бачок и слейте ее. Если похоже, что фильтр загрязнен, выньте и замените его.

## ДЕМОНТАЖ

1. Ознакомьтесь с информацией по обслуживанию **топливной системы** и **предупреждением**, приведенным выше.
2. Вытащите комплект фильтра из крепления. Держите крышку, чтобы она не проворачивалась, и снимите смотровой бачок. Вылейте содержимое в одобренный контейнер.
3. Вытащите фильтрующий элемент и при необходимости замените его.



9694

- a - Крышка
- b - Фильтрующий элемент
- c - Уплотнительное кольцо
- d - Смотровой бачок

## УСТАНОВКА

1. Вдвиньте фильтрующий элемент в крышку.
2. Установите кольцевое уплотнение на свое место на смотровом бачке и плотно от руки завинтите смотровой бачок в крышку.
3. Вставьте комплект фильтра назад на место.

**ВАЖНАЯ ИНФОРМАЦИЯ:** Сжимая грушу заправочного насоса до тех пор, пока она не станет твердой, выдавите топливо в фильтр и визуально проверьте, нет ли течи топлива из фильтра.

## Крепежные детали стержня тяги рулевого механизма

**ВАЖНАЯ ИНФОРМАЦИЯ:** Стержень тяги рулевого механизма, присоединяющий трос рулевого механизма к двигателю, следует закрепить, используя крепежные устройства для стержня тяги рулевого механизма, поставляемые с двигателем. Эти стопорные гайки (11-16147-3) ни в коем случае нельзя заменять обычными (не стопорными) гайками, потому что они ослабнут от вибрации и слетят, в результате чего стержень тяги отсоединится.

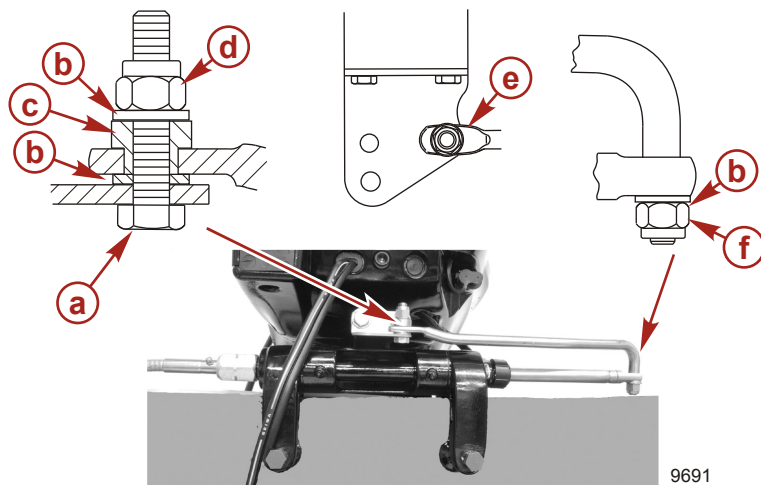
# ТЕХНИЧЕСКОЕ ОБСЛУЖИВАНИЕ

## ⚠ ПРЕДУПРЕЖДЕНИЕ

Отсоединение штока тяги может привести к тому, что лодка внезапно совершит полный крутой поворот. Этот потенциально опасный маневр может привести к тому, что находящиеся на борту лодки люди будут выброшены за борт и подвергнутся опасности получения серьезных травм или гибели.

Присоедините стержень тяги рулевого механизма к тросу рулевого механизма с помощью плоской шайбы и стопорной гайки с нейлоновой вставкой. Затяните стопорную гайку до отказа, а затем отверните ее на 1/4 оборота.

Присоедините стержень тяги рулевого механизма к двигателю с помощью болта, стопорной гайки, проставки и плоских шайб. Затяните стопорную гайку согласно техническим условиям.



9691

- a** - Болт (10-898101018)
- b** - Плоская шайба (12-95392-10)
- c** - Прокладка (23-853826001)
- d** - Стопорная гайка с нейлоновой вставкой (11-16147--3)
- e** - Установите стержень тяги рулевого механизма в боковое отверстие
- f** - Стопорная гайка с нейлоновой вставкой (11-16147--3) (затяните до отказа и затем отверните ее на 1/4 оборота)

Описание	Нм	фунто-дюйм.	фунто-фут.
Стопорная гайка с нейлоновой вставкой «d»	27		20
Стопорная гайка с нейлоновой вставкой «f»	Затяните до отказа, а затем отверните на 1/4 оборота		

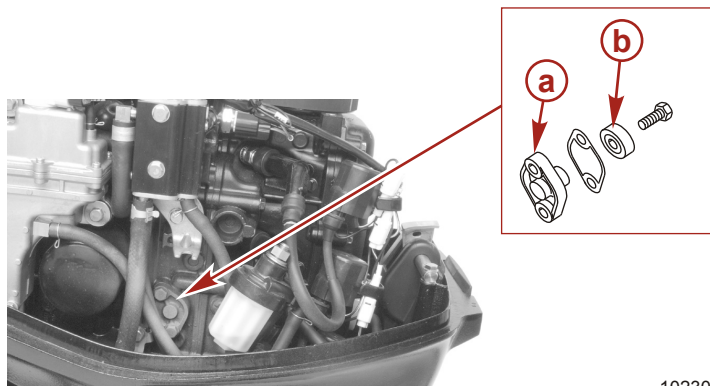
## Антикоррозийный анод

В вашем подвесном двигателе в нескольких местах установлены антикоррозийные аноды. Аноды помогают защитить подвесной двигатель от гальванической коррозии благодаря тому, что они жертвуют медленной коррозии свой металл вместо металла деталей подвесного двигателя.

Каждый анод необходимо периодически проверять, особенно в морской воде, ускоряющей эрозию. Для сохранения этой коррозионной защиты обязательно заменяйте анод до того, как он будет полностью разъеден. Ни в коем случае не красьте анод и не наносите на него защитное покрытие, потому что это снизит его эффективность.

## ТЕХНИЧЕСКОЕ ОБСЛУЖИВАНИЕ

Один анод установлен в блоке двигателя. Снимите аноды в местах, показанных на рисунке. Установите анод на крышку с помощью болта. Затяните болт до указанного крутящего момента. Установите крышку на место с помощью новой прокладки. Затяните болты до указанного крутящего момента.

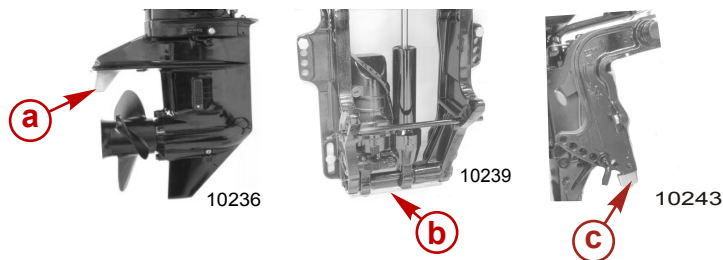


10230

- a** - Крышка
- b** - Анод

Описание	Нм	фунто-дюйм.	фунто-фут.
Болт анода	6	53	
Болт крышки (2)	6	53	

Второй анод — это триммер, а третий анод установлен на кронштейнах транца.



- a** - Триммер
- b** - Анод транцевого кронштейна — длинный
- c** - Анод транцевого кронштейна — короткий



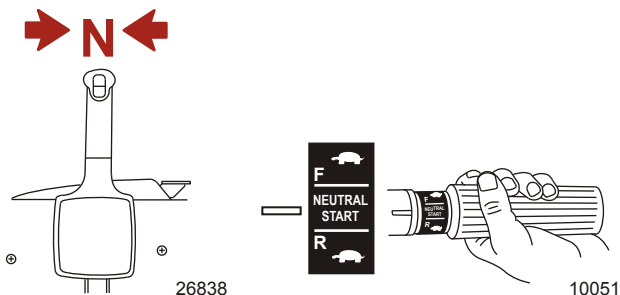
# ТЕХНИЧЕСКОЕ ОБСЛУЖИВАНИЕ

## Замена гребного винта

### ⚠ ПРЕДУПРЕЖДЕНИЕ

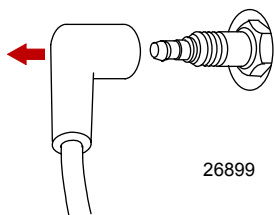
При проворачивании вала гребного винта при включенной передаче двигатель может запуститься. Во избежание такого случайного запуска двигателя и возможной серьезной травмы, вызванной ударом вращающегося гребного винта, при обслуживании гребного винта всегда необходимо переключать подвесной двигатель в нейтральное положение и отсоединять провода свечей зажигания.

1. Переключите подвесной двигатель в нейтральное положение (N).



**ВАЖНАЯ ИНФОРМАЦИЯ:** Правильный порядок снятия проводов свечей зажигания указан в разделе «Проверка и замена свечей зажигания».

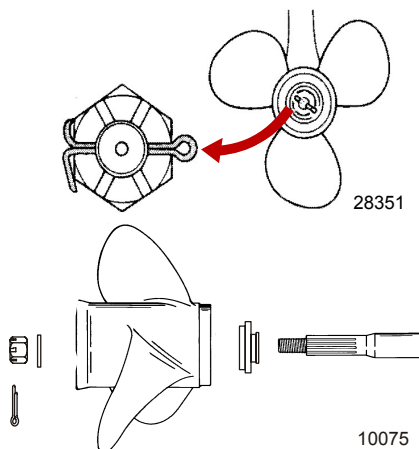
2. Отсоедините провода свечей зажигания, чтобы предотвратить запуск двигателя.



3. Выпрямите и снимите шплинт.
4. Поместите между коробкой передач и гребным винтом деревянный брусок для удержания гребного винта и снимите гайку гребного винта.

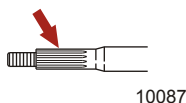
## ТЕХНИЧЕСКОЕ ОБСЛУЖИВАНИЕ



5. Сдвиньте и снимите гребной винт с вала. Если гребной винт заклинило на валу и его невозможно снять, обратитесь к уполномоченному дилеру для выполнения этой процедуры.



**ВАЖНАЯ ИНФОРМАЦИЯ:** Для предотвращения корродирования и заедания втулки гребного винта на валу (особенно в соленой воде) обязательно наносите слой рекомендованной смазки по всей длине вала гребного винта через рекомендуемые для технического обслуживания интервалы времени, а также при каждом снятии гребного винта.

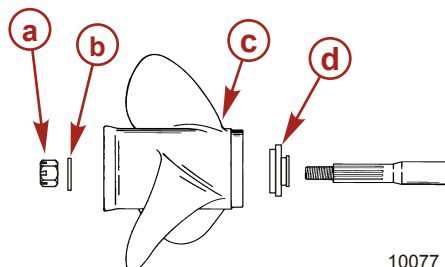
6. Нанесите на вал гребного винта антикоррозийную смазку Quicksilver или Mercury Precision или смазку с тефлоном 2-4-C.



Труба, ссыл. номер	Описание	Где используется	Деталь №
 94	Противокоррозийная консистентная смазка	Вал гребного винта	92-802867 Q1
 95	Тефлоновая смазка 2-4-C	Вал гребного винта	92-802859Q 1

## ТЕХНИЧЕСКОЕ ОБСЛУЖИВАНИЕ

7. Установите на вал переднюю упорную втулку, гребной винт, шайбу задней упорной втулки и гайку гребного винта.

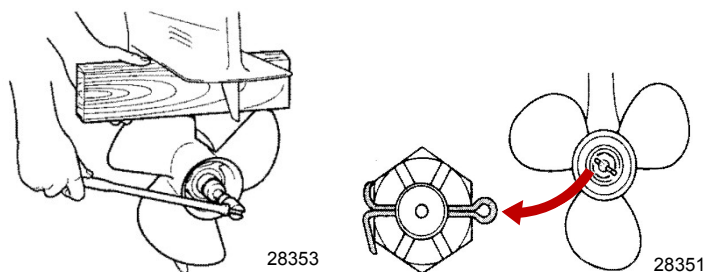


- a - Гайка гребного винта
- b - Задняя упорная шайба
- c - Гребной винт
- d - Передняя упорная втулка

8. Поместите деревянный брусок между коробкой передач и гребным винтом и затяните гайку гребного винта до заданного значения.

**ПРИМЕЧАНИЕ:** Если гайка гребного винта не совмещается с отверстием на валу гребного винта после затягивания до указанного крутящего момента, то затяните дополнительно гайку для ее совмещения с отверстием.

9. Совместите гайку гребного винта с отверстием вала гребного винта. Вставьте новый шплинт в отверстие и согните концы шплинта.



Описание	Нм	фунто-дюйм.	фунто-фут.
Гайка гребного винта	25		18

10. Установите провода свечей зажигания.

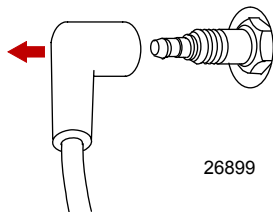
### Проверка и замена свечей зажигания

#### ⚠ ПРЕДУПРЕЖДЕНИЕ

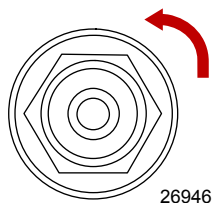
Избегайте получения серьезных травм или гибели от пожара или взрыва, вызванного поврежденными чехлами свечей зажигания. Поврежденные чехлы свечей зажигания могут искрить. Искры могут воспламенить пары топлива под кожухом двигателя. Чтобы избежать повреждения чехлов свечей зажигания, не используйте для снятия чехлов какие-либо острые предметы или металлические инструменты, например, плоскогубцы, отвертку и т.п.

## ТЕХНИЧЕСКОЕ ОБСЛУЖИВАНИЕ

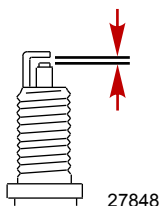
1. Отсоедините провода свечей зажигания. Слегка поверните и стяните резиновые колпачки.



2. Снимите и проверьте свечи зажигания. Замените свечу при износе электрода или шероховатости/ноздраватости, трещине, поломке или загрязненности изолятора.



3. Установите искровой промежуток согласно заданному значению.



Искровой промежуток	
Свеча зажигания	0,80-0,90 мм (0,031-0,035 дюйма)

4. Прежде чем установить свечи зажигания на место, очистите посадочные гнезда свечей от грязи. Плотно установите свечи, а затем затяните до заданного значения.

Описание	Нм	фунто-дюйм.	фунто-фут.
Свеча зажигания	20		14

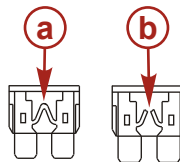
### Замена предохранителя – модели с электрическим запуском

**ВАЖНАЯ ИНФОРМАЦИЯ:** Всегда имейте при себе запасные 20-амперные предохранители SFE 20 AMP.

Цепь электрического запуска защищена от перегрузки 20-амперным плавким предохранителем SFE. Если предохранитель сгорел, электрический стартер не будет работать. Постарайтесь обнаружить и устранить причину перегрузки. Если причина не найдена, предохранитель может опять перегореть.

## ТЕХНИЧЕСКОЕ ОБСЛУЖИВАНИЕ

1. Откройте патрон предохранителя и проверьте полосу серебристого цвета внутри предохранителя. Если она разорвана, замените предохранитель. Заменяйте предохранитель новым предохранителем на тот же номинальный ток.

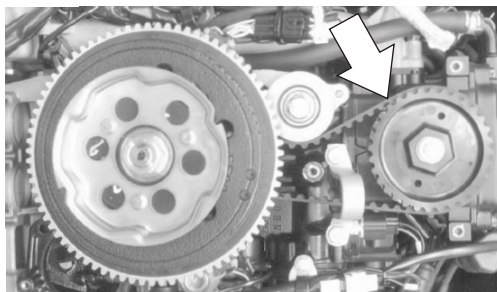


15917

- a** - Исправный плавкий предохранитель
- b** - Сгоревший плавкий предохранитель

### Проверка зубчатого ремня привода распределительного вала

1. Осмотрите зубчатый ремень привода распределительного вала и попросите уполномоченного дилера заменить его, если будет обнаружена любая из перечисленных ниже проблем.
  - a. Трещины на задней поверхности ремня или в основании его зубьев.
  - b. Чрезмерный износ в основании зубьев.
  - c. Разбухание резины от масла.
  - d. Загрубевшие поверхности ремня.
  - e. Следы износа краев или наружных поверхностей ремня.


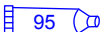


9697

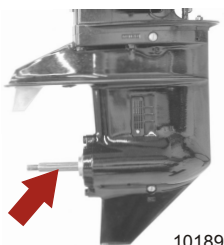
### Места для смазывания

1. Нанесите антикоррозийную смазку Quicksilver или Mercury Precision или 2-4-C с тефлоном на следующие участки.

## ТЕХНИЧЕСКОЕ ОБСЛУЖИВАНИЕ


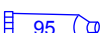
Труба, ссыл. номер	Описание	Где используется	Деталь №
 94	Противокоррозийная консистентная смазка	Вал гребного винта	92-802867 Q1
 95	Тефлоновая смазка 2-4-С	Вал гребного винта	92-802859Q 1

- Вал гребного винта – См. раздел **Замена гребного винта** для получения информации о снятии и установке гребного винта. Смажьте весь вал гребного винта, чтобы защитить втулку гребного винта от коррозии и заедания на валу.



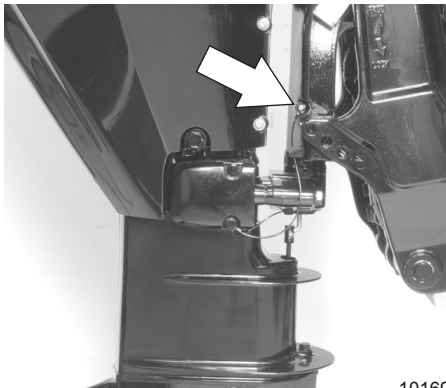
10189

2. Нанесите смазку Quicksilver или Mercury Precision 2-4-С с тефлоном или специальную смазку 101 на следующие детали.

Труба, ссыл. номер	Описание	Где используется	Деталь №
 34	Специальный смазочный материал 101	Поворотный кронштейн, трубка наклона, прижимные винты транца, масленка троса рулевого механизма	92-802865Q02
 95	Тефлоновая смазка 2-4-С	Поворотный кронштейн, трубка наклона, прижимные винты транца, масленка троса рулевого механизма	92-802859Q 1

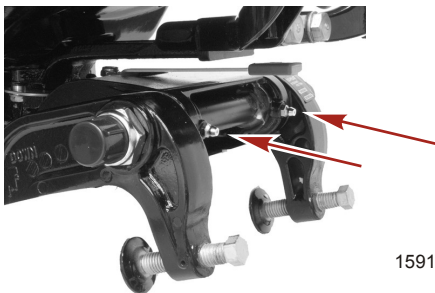
## ТЕХНИЧЕСКОЕ ОБСЛУЖИВАНИЕ

- Поворотный кронштейн – смажьте через штуцер.



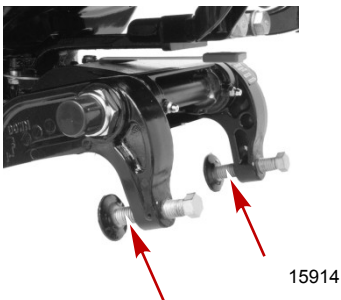
10169

- Трубка наклона – смажьте через масленку.



15915

- Смажьте резьбу прижимных винтов транца (если они имеются).



15914

## ТЕХНИЧЕСКОЕ ОБСЛУЖИВАНИЕ

- Масленка троса рулевого механизма (если двигатель ею оборудован) – поверните рулевое колесо, чтобы полностью втянуть конец троса рулевого механизма в трубку наклона подвесного двигателя. Смажьте через штуцер.



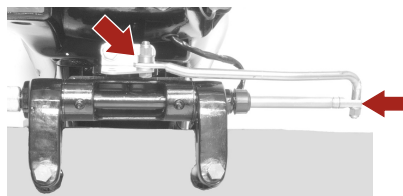
10161

- a - Фитинг
- b - Конец троса рулевого механизма

### ⚠ ПРЕДУПРЕЖДЕНИЕ

Прежде чем добавлять смазку, убедитесь в том, что конец троса рулевого механизма полностью втянут в трубку наклона подвесного двигателя. Добавление смазки к полностью выдвинутому тросу рулевого механизма может привести к гидравлическому заклиниванию троса. Гидравлически запертый трос рулевого механизма может привести к потере рулевого управления и, возможно, к получению серьезных травм или смертельному исходу.

3. Смажьте следующие места маслом с легким удельным весом.
  - Шарниры стержня тяги рулевого механизма – смажьте шарниры.



10164

## Проверка жидкости усилителя дифференциала

1. Наклоните подвесной двигатель в крайнее верхнее положение и введите фиксатор наклона.

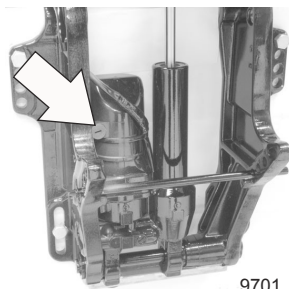



9703



## ТЕХНИЧЕСКОЕ ОБСЛУЖИВАНИЕ

- Снимите крышку заливной горловины и проверьте уровень жидкости. Уровень жидкости должен быть вровень с нижним краем заливного отверстия. Добавьте жидкость для усилителя дифференциала и рулевого управления Quicksilver или Mercury Precision Lubricants. Если ее нет, используйте автомобильную жидкость для автоматических трансмиссий (ATF).



Труба, ссыл. номер	Описание	Где используется	Деталь №
	Жидкость для усилителя дифференциала и рулевого управления	Система усилителя дифференциала	92-802880Q1

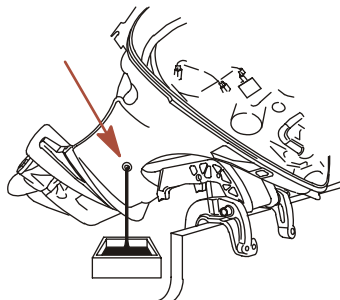
### Смена масла в двигателе

#### ОБЪЁМ МАСЛА В ДВИГАТЕЛЕ

Емкость двигателя по маслу составляет приблизительно 1,8 литра (1,9 кварт).

#### ПОРЯДОК ЗАМЕНЫ МАСЛА

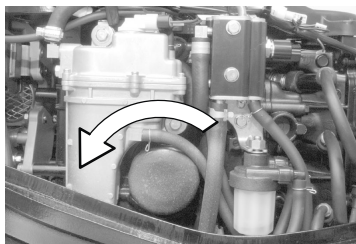
- Наклоните подвесной двигатель вверх в положение для буксирования.
- Поверните рулевое управление на подвесном двигателе так, чтобы сливное отверстие было направлено вниз. Вывинтите пробку сливного отверстия и слейте масло из двигателя в подходящий контейнер. Смажьте маслом уплотнение пробки сливного отверстия и установите пробку на место.



# ТЕХНИЧЕСКОЕ ОБСЛУЖИВАНИЕ

## ЗАМЕНА МАСЛЯНОГО ФИЛЬТРА

1. Положите под фильтр ветошь или салфетку для впитывания пролившегося масла.
2. Поворачивая влево, отвинтите старый фильтр.

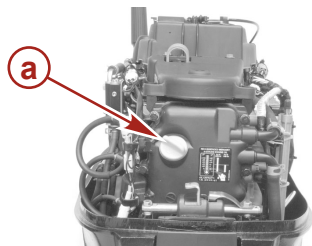


9735

3. Вытрите начисто монтажную поверхность. Нанесите на прокладку фильтра слой чистого масла. Не применяйте консистентную смазку. Навинчивайте новый фильтр до тех пор, пока прокладка не коснется монтажной поверхности, после чего доверните его на 3/4 - 1 оборот.

## ЗАЛИВКА МАСЛА

1. Отвинтите крышку отверстия для заливки масла и долейте масло до требуемого рабочего уровня.
2. Дайте двигателю поработать пять минут на холостом ходу и проверьте, нет ли течей. Заглушите двигатель и проверьте уровень масла на щупе. При необходимости добавьте масло.



**a** - Крышка маслоналивной горловины

9737

## Смазывание коробки передач

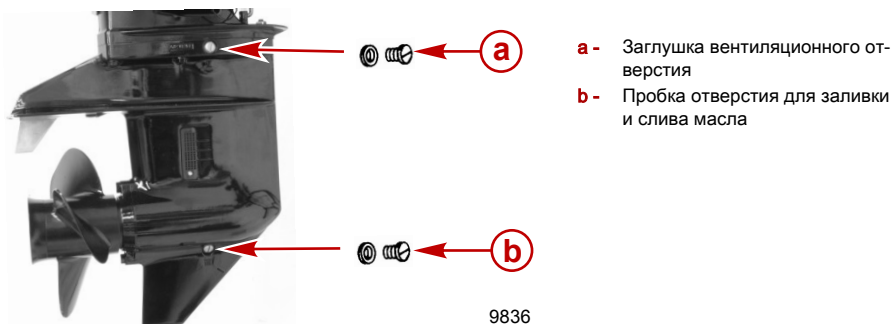
При добавлении или замене масла в коробке передач визуально проверяйте масло на наличие воды. Если в масле есть вода, она, возможно, собралась на дне и выльется раньше масла, или она может образовывать с маслом смесь молочного цвета. При обнаружении воды отдайте коробку передач на проверку своему дилеру. Вода в масле может привести к преждевременному выходу из строя подшипников, а при температуре ниже нуля она может превратиться в лёд и повредить коробку передач. Проверьте слитое из коробки передач масло на наличие металлических частиц. Небольшое количество металлических частиц указывает на нормальный износ шестерен. Чрезмерное количество металлических опилок или частиц большого размера (стружки) может указывать на чрезмерный износ шестерен и требует проверки уполномоченным дилером.

## ДРЕНАЖ КОРОБКИ ПЕРЕДАЧИ

1. Установите подвесной двигатель вертикально в рабочее положение.
2. Установите поддон под подвесной двигатель.

## ТЕХНИЧЕСКОЕ ОБСЛУЖИВАНИЕ

3. Снимите заглушку вентиляционного отверстия и пробку отверстия для заливки и слива масла и слейте масло.



### ОБЪЕМ СМАЗКИ КОРОБКИ ПЕРЕДАЧ

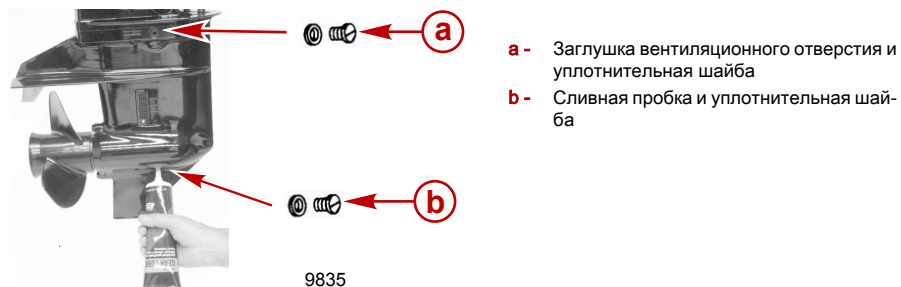
Объем смазки коробки передач составляет примерно 350 мл (11,8 жид. ун.).

### РЕКОМЕНДАЦИИ ПО СМАЗЫВАНИЮ КОРОБКИ ПЕРЕДАЧ

Mercury или Quicksilver Premium, или высокоэффективная шестеренный шестеренный смазочный материал.

### ПРОВЕРКА УРОВНЯ И ДОЛИВКА МАСЛА В КОРОБКУ ПЕРЕДАЧ

1. Установите подвесной двигатель вертикально в рабочее положение.
2. Снимите заглушку вентиляционного отверстия.
3. Снимите пробку сливного отверстия. Вставьте трубку подвода масла в заливное отверстие и добавляйте масло, пока оно не появится у вентиляционного отверстия.



### ВАЖНАЯ ИНФОРМАЦИЯ: Замените поврежденные уплотнительные шайбы.

4. Прекратите добавлять масло. Прежде чем вынуть трубку подвода масла, установите на место пробку отверстия для заливки и слива масла и уплотнительную шайбу.
5. Выньте трубку подвода масла и установите очищенную пробку отверстия для заливки и слива масла и уплотнительную шайбу.

### Затопленный подвесной двигатель

Затопленный подвесной двигатель должен быть отдан для обслуживания уполномоченному дилеру в течение нескольких часов после извлечения его из воды. Чтобы свести внутреннее коррозионное повреждение двигателя к минимуму, дилер, выполняющий техническое обслуживание, должен заняться двигателем сразу, как только двигатель окажется на воздухе.

# ХРАНЕНИЕ

## Подготовка к хранению

Главной целью при подготовке подвешного двигателя к хранению является защита его от ржавчины, коррозии и повреждений, вызываемых замерзанием захваченной воды.

Для подготовки подвешного двигателя к межсезонному или длительному (два месяца или дольше) хранению выполняйте следующее.

### ▲ ПРЕДОСТЕРЕЖЕНИЕ


Во избежание повреждения водяного насоса (при работе всухую) или перегрева двигателя ни в коем случае не запускайте подвешной двигатель и не позволяйте ему работать (даже на мгновение) без циркуляции воды через все водозаборные отверстия заборника охлаждающей воды редуктора.

## ТОПЛИВНАЯ СИСТЕМА

**ВАЖНАЯ ИНФОРМАЦИЯ:** Бензин, содержащий спирт (этанол или метанол), может вызвать образование кислоты во время хранения и повредить топливную систему. Если применялся бензин, содержащий спирт, рекомендуется слить по возможности весь бензин из топливного бака и топливной системы двигателя.

Чтобы предотвратить образование нагара и осадка, залейте в топливную систему (в бак, шланги и топливную систему двигателя) обработанный (стабилизированный) бензин. Далее выполните следующие действия.


- Переносной топливный бак - залейте в топливный бак требуемое количество стабилизатора бензина (выполняйте указания, приведенные на контейнере). Покачивайте топливный бак, чтобы смешать стабилизатор с топливом.
- Стационарный топливный бак - залейте требуемое количество стабилизатора бензина (выполняйте указания, приведенные на контейнере) в отдельный контейнер и смешайте его примерно с одним литром (одной quartой) бензина. Залейте эту смесь в топливный бак.
- Установите подвешной двигатель в воду или подсоедините промывочное приспособление для циркулирующей охлаждающей воды. Запустите двигатель на 10 минут для заполнения топливной системы двигателя.

Промывочное устройство	91-44357Q 2
 9192	Закрепляется на водоприемниках; обеспечивает соединение с пресной водой при промывании охлаждающей системы или эксплуатации двигателя.

## Защита наружных деталей подвешного двигателя

- Смазывайте все компоненты подвешного двигателя, указанные в **Разделе Техническое обслуживание - Проверка и график технического обслуживания**.
- Подкрасьте места, где повреждена краска. Обратитесь за краской к дилеру.
- Нанесите на наружные металлические поверхности (за исключением антикоррозийных анодов) антикоррозийную смазку Quicksilver или Mercury Precision Corrosion Guard.

## ХРАНЕНИЕ

Труба, ссыл. номер	Описание	Где используется	Деталь №
 120	Средства для защиты против коррозии	Наружные металлические поверхности	92-802878Q55

### Защита внутренних деталей двигателя

- Снимите свечи зажигания и впрысните в каждый цилиндр небольшое количество двигательного масла.
- Вручную проверните несколько раз маховик, чтобы распределить защитный состав по цилиндрам. Установите на место свечи зажигания.
- Смените масло в двигателе.

### Коробка передач

- Слейте старое и заполните новым смазочным средством коробку передач (см. **Техническое обслуживание - Смазывание коробки передач**).

### Положение подвесного двигателя при хранении

Храните подвесной двигатель в вертикальном положении для стекания воды.

#### *ПРИМЕЧАНИЕ*

Хранение подвесного двигателя в наклонном положении может привести к его повреждениям. Вода, попавшая в систему охлаждения, или дождевая вода, которая могла проникнуть в гребной винт через выхлопное отверстие коробки передач, может замерзнуть. Храните подвесной двигатель в положении полностью вниз.

### Хранение аккумуляторных батарей

- При хранении и перезарядке выполняйте указания изготовителя аккумуляторной батареи.
- Снимите батарею с лодки и проверьте уровень воды. Перезарядите, если необходимо.
- Храните аккумуляторную батарею в прохладном сухом месте.
- Регулярно проверяйте уровень воды и перезаряжайте батарею во время хранения.

# ВЫЯВЛЕНИЕ НЕИСПРАВНОСТЕЙ

## Стартер не проворачивает двигатель (модели с электропуском)

### ВОЗМОЖНЫЕ ПРИЧИНЫ

- Перегорел плавкий предохранитель в пусковой цепи. См. раздел **Техническое обслуживание**.
- Рукоятка коробки передач подвешенного двигателя не переведена в нейтральное положение.
- Слабая аккумуляторная батарея, или ослабли или заржавели соединения аккумуляторной батареи.
- Неисправность замка зажигания.
- Неисправность электропроводки или электрических соединений.
- Неисправность стартера или электромагнитного клапана стартера.

## Двигатель не запускается

### ВОЗМОЖНЫЕ ПРИЧИНЫ

**ПРИМЕЧАНИЕ:** Если израсходовано топливо для подвешенного двигателя, или он не использовался в течение длительного времени, потребуются дополнительные усилия по запуску двигателя - нужно будет выполнить продувку топливной системы воздухом.

- Тросовый выключатель работы двигателя не находится в положении «RUN» (эксплуатация).
- Ошибка в процедуре запуска. См. раздел **Эксплуатация**.
- Старый или загрязненный бензин.
- Затопленный двигатель. См. раздел **Эксплуатация**.
- Топливо не попадает в двигатель.
  - Пустой топливный бак.
  - Закрыта или засорена отдушина топливного бака.
  - Отсоединен или перекручен топливопровод.
  - Не нажата груша заправочного насоса.
  - Поврежден обратный клапан груши заправочного насоса.
  - Засорён топливный фильтр. См. раздел **Техническое обслуживание**.
  - Неисправность топливного насоса.
  - Засорен фильтр топливного бака.
- Разомкнута цепь 20-амп. плавкого предохранителя. См. раздел **Техническое обслуживание**.
- Неисправность элемента системы зажигания.
- Неисправность электропроводки или электрических соединений.
- Изношены или загрязнены свечи зажигания. См. раздел **Техническое обслуживание**.

## Двигатель работает неравномерно

### ВОЗМОЖНЫЕ ПРИЧИНЫ

- Перегревание - не работает предупредительный звуковой сигнал.
- Низкое давление масла. Проверить уровень масла.
- Загрязненные или неисправные свечи зажигания. См. раздел **Техническое обслуживание**.
- Неправильная установка или регулировка.
- Ограничен подвод топлива к двигателю.
  - a. Засорен топливный фильтр двигателя. См. раздел **Техническое обслуживание**.
  - b. Засорен фильтр топливного бака.
  - c. Застрял антисифонный клапан, находящийся на стационарно встроенных топливных баках.

# ВЫЯВЛЕНИЕ НЕИСПРАВНОСТЕЙ

- d. Топливная магистраль скручена или защемлена.
- Отказ топливного насоса.
- Отказ элемента системы зажигания.

## Ухудшение работы

### ВОЗМОЖНЫЕ ПРИЧИНЫ

- Низкое давление масла. Проверьте уровень масла.
- Не полностью открыта дроссельная заслонка.
- Повреждение или неправильный размер гребного винта.
- Неправильная установка углов впрыскивания и зажигания и неправильная регулировка или наладка двигателя.
- Лодка перегружена или нагрузка неправильно распределена.
- Чрезмерное количество воды в трюме.
- Дно лодки загрязнилось или повреждено.

## Батарея не удерживает заряд

### ВОЗМОЖНЫЕ ПРИЧИНЫ

- Ослабли или проржавели соединения батареи.
- Низкий уровень электролита в батарее.
- Изношенная или неэффективная батарея.
- Чрезмерное употребление электрических устройств.
- Неисправен выпрямитель, генератор переменного тока или регулятор напряжения.

# СЕРВИСНАЯ ПОМОЩЬ ВЛАДЕЛЬЦУ

## Местный ремонтный сервис

В случае возникновения потребности в сервисном обслуживании обязательно возвращайте свой подвесной двигатель своему уполномоченному дилеру. Только у дилера есть штат обученных на заводе-изготовителе механиков, знания, специальные инструменты и оборудование, фирменные детали и принадлежности для выполнения требуемого надлежащего сервисного обслуживания двигателя. Он лучше всех знает ваш двигатель.

## Сервисное обслуживание вдали от места жительства

Если, при возникновении потребности в проведении сервисного обслуживания, вы находитесь вдали от своего дилера, обратитесь к ближайшему авторизованному дилеру. Обратитесь к телефонному справочнику (например, Золотые страницы). Если по какой-либо причине Вы не можете получить сервисное обслуживание, обратитесь в ближайший офис Mercury Marine Service.

## Запросы относительно запасных частей и принадлежностей

Все запросы относительно фирменных запасных частей и принадлежностей следует направлять вашему местному уполномоченному дилеру. Он обладает всей информацией, необходимой для заказа запасных частей и принадлежностей для Вас. Заказывая запасные части и принадлежности, сообщите дилеру модель и серийный номер двигателя для заказа соответствующих запчастей.

## Сервисное обслуживание

Вашему дилеру и нам очень важно, чтобы Вы были удовлетворены своим подвесным двигателем. Если у Вас когда-либо появится проблема, вопрос или возникнет беспокойство относительно подвесного двигателя, обращайтесь к своему дилеру или в любую уполномоченную дилерскую фирму компании Mercury Marine. Если Вам понадобится дополнительная помощь, выполните следующие действия.

1. Поговорите с менеджером дилерской фирмы' по сбыту или менеджером по сервису. Если это уже сделано, обратитесь к владельцу дилерской фирмы.
2. Если Ваш вопрос, проблема или беспокойство не могут быть решены дилерской фирмой, обратитесь, пожалуйста, за помощью в офис компании Mercury Marine. Компания Mercury Marine будет сотрудничать с Вами и с дилерской фирмой для решения всех проблем.

Сервис-офису нужна будет следующая информация:

- Ваша фамилия и адрес
- Номер телефона для контакта в течение дня
- Модель и серийный номер вашего подвесного двигателя
- Название и адрес обслуживающей Вас дилерской фирмы
- Суть проблемы

## Офисы по обслуживанию покупателей компании «Mercury Marine»

Для получения помощи звоните, шлите факс или пишите. Необходимо включить в почтовое сообщение и факс номер телефона, по которому с вами можно связаться в течение дня.

Соединенные Штаты, Канада		
Телефон	По-английски — (920) 929-5040 По-французски — (905) 636-4751	Mercury Marine W6250 W. Pioneer Road P.O. Box 1939 Fond du Lac, WI 54936-1939
Факс	По-английски — (920) 929-5893 По-французски — (905) 636-1704	
Веб-сайт	www.mercurymarine.com	



## СЕРВИСНАЯ ПОМОЩЬ ВЛАДЕЛЬЦУ

<b>Австралия, страны Тихоокеанского бассейна</b>		
Телефон	(61) (3) 9791-5822	Brunswick Asia Pacific Group 132-140 Frankston Road Dandenong, Victoria 3164 Australia (Австралия, Виктория)
Факс	(61) (3) 9706-7228	

<b>Европа, Ближний Восток, Африка</b>		
Телефон	(32) (87) 32 • 32 • 11	Brunswick Marine Europe Parc Industriel de Petit-Rechain B-4800 Verriers, Бельгия
Факс	(32) (87) 31 • 19 • 65	

<b>Мексика, Центральная Америка, Южная Америка, страны Карибского бассейна</b>		
Телефон	(954) 744-3500	Mercury Marine 11650 Interchange Circle North Miramar, FL (Флорида) 33025 U.S.A. (США)
Факс	(954) 744-3535	

<b>Япония</b>		
Телефон	072-233-8888	Kisaka Co., Ltd. 4-130 Kannabecho Sakai-shi Sakai-ku 5900984 Osaka, Япония
Факс	072-233-8833	

<b>Азия, Сингапур</b>		
Телефон	5466160	Mercury Marine Singapore 72 Loyang Way Singapore (Сингапур), 508762
Факс	5467789	

# УСТАНОВКА

## Информация по установке

### ДОПУСТИМАЯ ПРЕДЕЛЬНАЯ МОЩНОСТЬ И НАГРУЗКА СУДНА

Не перегружайте судно и не превышайте его допустимую предельную мощность. Большинство плавательных транспортных средств снабжены табличками, на которых указаны значения допустимой предельной мощности и нагрузки, определённые изготовителем ТС согласно действующим федеральным нормам. В случае сомнений обращайтесь к дилеру или изготовителю лодки.

U.S. COAST GUARD CAPACITY	
MAXIMUM HORSEPOWER	XXX
MAXIMUM PERSON CAPACITY (POUNDS)	XXX
MAXIMUM WEIGHT CAPACITY	XXX

26777

#### ПРЕДУПРЕЖДЕНИЕ

Использование подвесного двигателя, мощность которого превышает значение предельной мощности для судна, может: привести к потере управляемости судна; 2) поместить слишком большой вес на транец и изменить проектные параметры плавучести судна; 3) привести к разрушению судна, особенно в области транца. Превышение допустимой мощности судна может привести к получению серьезных травм, смерти или повреждению судна.

### ЗАЩИТА ЗАПУСКА ПРИ ВКЛЮЧЕННОЙ ПЕРЕДАЧЕ

#### ПРЕДУПРЕЖДЕНИЕ

Позволит избежать получения серьезных травм или гибели в результате неожиданного ускорения при запуске двигателя. Конструкция этого подвесного двигателя требует, чтобы применяемое с ним устройство дистанционного управления имело встроенное защитное устройство «Запуск только в нейтральном положении».

Устройство дистанционного управления, соединённое с подвесным двигателем, должно быть снабжено защитным устройством «Запуск только в нейтральном положении». Это предотвратит запуск двигателя при включенной передаче.

### ВЫБОР ВСПОМОГАТЕЛЬНЫХ УСТРОЙСТВ ДЛЯ ВАШЕГО ПОДВЕСНОГО ДВИГАТЕЛЯ

Фирменные вспомогательные устройства Mercury Precision или Quicksilver были разработаны и испытаны специально для Вашего подвесного двигателя. Их можно приобрести у дилеров компании Mercury Marine.

Некоторые вспомогательные устройства, которые изготовлены другими компаниями, не предназначены для безопасного использования с вашим подвесным двигателем или его системой управления. Получите и прочитайте инструкции по установке, эксплуатации и техническому обслуживанию для всех выбранных вами вспомогательных устройств.

# УСТАНОВКА

## ⚠ ПРЕДУПРЕЖДЕНИЕ

Перед установкой вспомогательных устройств обязательно проконсультируйтесь с вашим дилером. Неправильное применение допустимых, или применение недопустимых вспомогательных устройств может привести к получению серьезных травм или гибели человека; выходу двигателя из строя.

## ТРЕБОВАНИЕ К ТОПЛИВНОМУ ШЛАНГУ С НИЗКОЙ ПРОНИЦАЕМОСТЬЮ

Относится к подвесным двигателям, изготовленным для продажи, проданным или продающимся в Соединенных Штатах Америки.

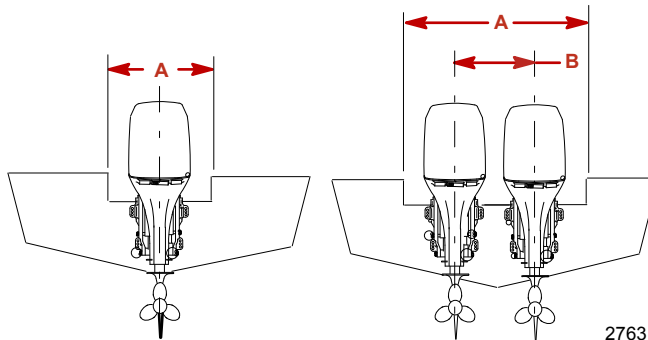
- Агентство Соединенных Штатов по защите окружающей среды (EPA) требует, чтобы во всех подвесных двигателях, изготовленных не раньше 1 января 2009 г., использовались топливные шланги с низкой проницаемостью между топливным баком и первым соединением с топливной линией подвесного двигателя.
- Шланг с низкой проницаемостью — это шланг USCG типа B1-15 или A1-15, проницаемость которого не превышает 15 г/м<sup>2</sup>/24 ч для топлива CE 10 при 23 °C согласно SAE J 1527 (морской топливный шланг).

## ЭЛЕКТРИЧЕСКИЙ ТОПЛИВНЫЙ НАСОС

При использовании электрического топливного насоса давление топлива не должно превышать 27,58 кПа (4 фунта на кв. дюйм) в двигателе. При необходимости установите регулятор давления для регулировки давления.

## Установка подвесного двигателя

### ТЕХНИЧЕСКИЕ ХАРАКТЕРИСТИКИ УСТАНОВКИ



- a** - Минимальное открытие транца
- b** - Центральная линия двигателя для сдвоенного двигателя

Минимальное открытие транца	
Одинарный двигатель (дистанционный)	48,3 см (19 дюймов)
Одинарный двигатель (румпель)	76,2 см (30 дюймов)
Сдвоенные двигатели	101,6 см (40 дюймов)

# УСТАНОВКА

<b>Центральная линия двигателя</b>	
Минимум	66 см (26 дюймов)

## СНЯТИЕ И УСТАНОВКА ВЕРХНЕГО КОЖУХА

### Снятие верхнего кожуха

1. Разблокируйте защелку кожуха, расположенную на задней стороне двигателя, подняв ее вверх.
2. Приподнимите заднюю часть кожуха и отсоедините передний крюк.

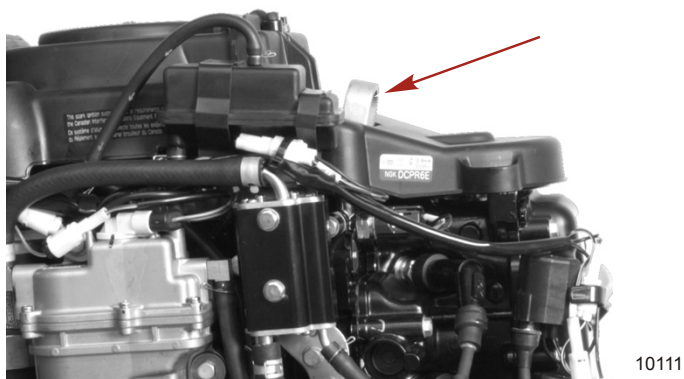


### Установка верхнего кожуха

1. Подсоедините передний крюк и посадите верхний кожух на нижний кожух.
2. Нажмите на защелку кожуха, чтобы зафиксировать кожух на месте.

## ПОДЪЕМ ПОДВЕСНОГО ДВИГАТЕЛЯ

Используйте подъемный рым, расположенный на кормовой стороне маховика, чтобы поддержать двигатель во время установки подвешенного двигателя.

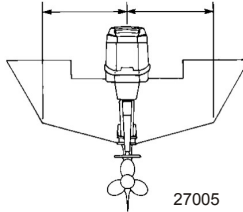


# УСТАНОВКА

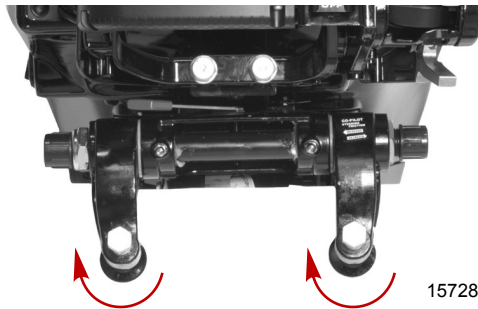
## УСТАНОВКА ПОДВЕСНОГО ДВИГАТЕЛЯ НА ТРАНЕЦ (МОДЕЛИ С РУЧНЫМ НАКЛОНОМ)

**ВАЖНАЯ ИНФОРМАЦИЯ:** Модели, не оснащенные усилителем дифференциала или газовым усилением наклона, должны иметь зажимы транца, соприкасающиеся с верхом транца, и прижимные винты, затянутые до сверления отверстий для монтажных болтов через транец.

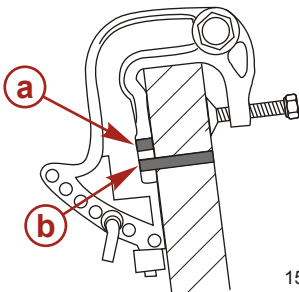
1. Установите подвесной двигатель по центральной линии транца.



2. Надежно закрепите прижимные болты транца.



3. Воспользуйтесь длинным сверлом, чтобы высверлить два нижних отверстия диаметром 8 мм (0,315 дюйма) через транец, используя в качестве шаблона отверстия в зажиме транца.

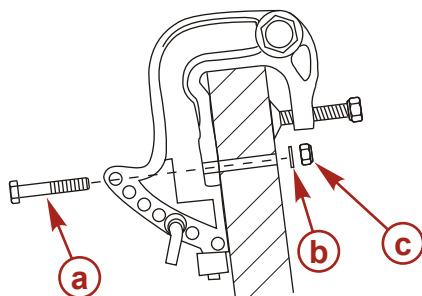


- a - Верхнее отверстие в зажиме транца
- b - Нижнее отверстие в зажиме транца

4. Нанесите судовой герметик на стержни болтов. Не наносите судовой герметик на резьбу болтов.

## УСТАНОВКА

5. Прикрепите двигатель к транцу с помощью монтажного приспособления, поставляемого с двигателем. Надежно затяните крепежное оборудование.

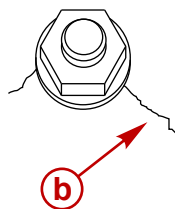
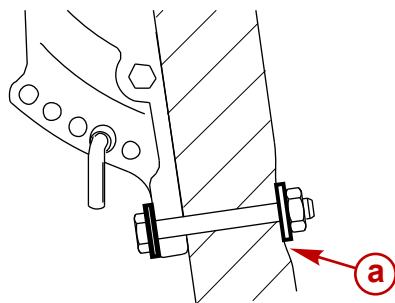


- a - Болт (2)
- b - Шайба (2)
- c - Контргайка (2)

15729

### УСТАНОВКА ПОДВЕСНОГО ДВИГАТЕЛЯ НА ТРАНЕЦ (С УСИЛИТЕЛЕМ ДИФФЕРЕНТА И С ГАЗОВЫМ УСИЛЕНИЕМ НАКЛОНА)

**ВАЖНАЯ ИНФОРМАЦИЯ:** Определите прочность транца лодки. Монтажные болты и контргайки подвешенного двигателя должны быть способны выдерживать крутящий момент 75 Н-м (55 фунто-футов) без деформаций и без растрескивания транца. Если транец лодки деформируется или растрескивается при таком крутящем моменте, то конструкция транца не может считаться подходящей. В таком случае следует усилить транец лодки или увеличить площадь, воспринимающую нагрузку.



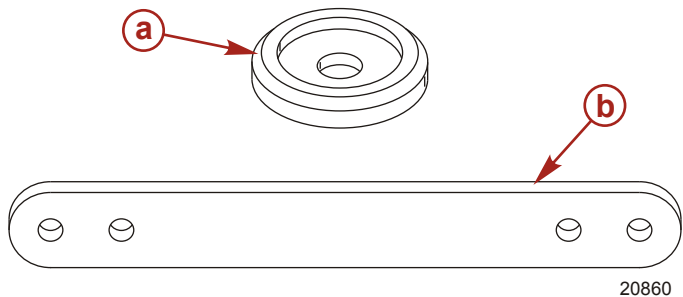
18961

- a - Деформация транца под воздействием крутящего момента болта
- b - Растрескивание транца под воздействием крутящего момента болта

Когда впервые определяете прочность транца, пользуйтесь тарированным ключом со шкалой циферблатного типа. Если болт или гайка продолжает поворачиваться, в то время как показание крутящего момента на шкале растет, это говорит о том, что транец деформируется. Площадь, воспринимающую нагрузку, можно увеличить, воспользовавшись более крупной шайбой или установив на транец усиливающую накладку.

## УСТАНОВКА

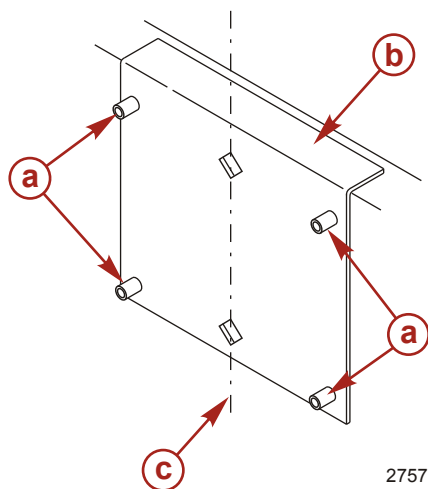
**ПРИМЕЧАНИЕ:** На усиливающей накладке транца имеются внутренние отверстия для нижних болтов транца и наружные отверстия для верхних болтов транца.



- a** - Крупная шайба транца
- b** - Усиливающая накладка транца

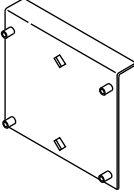
Описание	Номер детали
Крупная шайба транца	67-896392
Усиливающая накладка транца	67-896305

1. Воспользуйтесь инструментом для сверления транца, чтобы высверлить установочные отверстия на транце.

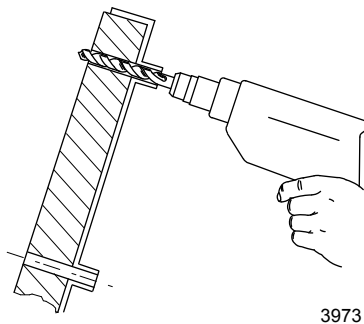


- a** - Просверлите направляющие отверстия
- b** - Инструмент для сверления транца
- c** - Центральная линия транца

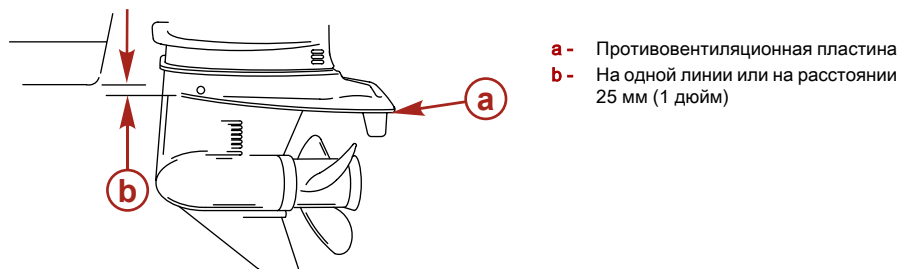
## УСТАНОВКА

Инструмент для сверления транца	91-98234A2
 5489	Помогает в установке двигателя при использовании в качестве шаблона для монтажных отверстий двигателя.

2. Просверлите четыре монтажных отверстия размером 13,5 мм (17/32 дюйма).



3. Установите двигатель так, чтобы антивентиляционная пластина находилась на одной линии или на расстоянии 25 мм (1 дюйм) от днища лодки.



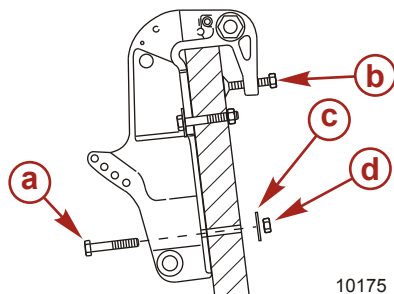
8045

4. Нанесите судовой герметик на стержни болтов. Не наносите судовой герметик на резьбу болтов.  
5. Закрепите подвесной двигатель с помощью поставляемого в комплекте крепежного оборудования, показанного на рисунке. Затяните контргайки с указанным моментом затяжки.



## УСТАНОВКА

Подвесной двигатель должен быть прикреплён к транцу двумя зажимными винтами транцевого кронштейна и четырьмя установочными болтами диаметром 13 мм (1/2 дюйма) и поставляемыми контргайками. Установите два болта в верхние монтажные отверстия и два болта в нижние.



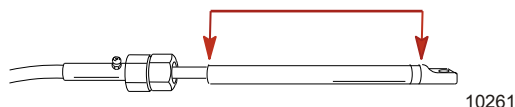
- a** - Болт (4)
- b** - Прижимной болт транца
- c** - Шайба (4)
- d** - Контргайка (4)

10175

Описание	Нм	фунто-дюйм.	фунто-фут.
Монтажные болты и контргайки подвесного двигателя	75		55

## УСТАНОВКА КРОНШТЕЙНА РУЛЕВОГО МЕХАНИЗМА, ТРОСА РУЛЕВОГО МЕХАНИЗМА

- Прикрепите кронштейн рулевого механизма двумя шайбами и двумя болтами 30 x 80 мм. Затяните болты кронштейна рулевого механизма до заданного крутящего момента.
- Нанесите смазку 2-4-С с тефлоном на весь конец троса рулевого механизма.



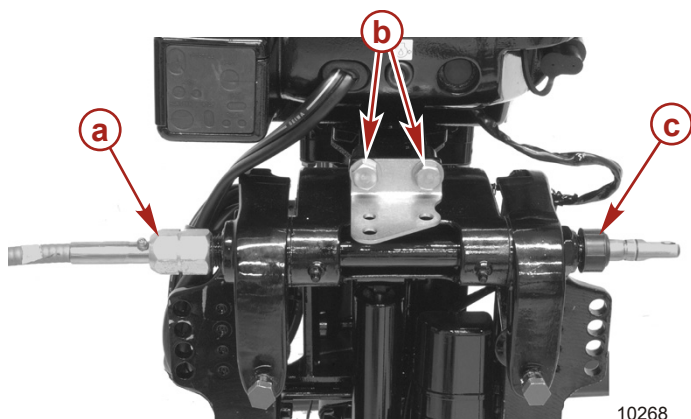
10261

Труба, ссыл. номер	Описание	Где используется	Деталь №
95	Тефлоновая смазка 2-4-С	Конец троса рулевого механизма	92-802859Q 1

- Установите уплотнение троса рулевого механизма на трубку наклона.

## УСТАНОВКА

4. Установите трос рулевого механизма и затяните гайку троса рулевого механизма до заданного крутящего момента.



- a** - Гайка троса рулевого механизма  
**b** - Болт кронштейна рулевого механизма и шайба (2)  
**c** - Уплотнение троса рулевого механизма

Описание	Нм	фунто-дюйм.	фунто-фут.
Гайка троса рулевого механизма	47,5		35
Болт кронштейна рулевого механизма	30		22.13

### КРЕПЕЖНЫЕ ДЕТАЛИ СТЕРЖНЯ ТЯГИ РУЛЕВОГО МЕХАНИЗМА

**ВАЖНАЯ ИНФОРМАЦИЯ:** Стержень тяги рулевого механизма, присоединяющий трос рулевого механизма к двигателю, следует закрепить, используя крепежные устройства для стержня тяги рулевого механизма, поставляемые с двигателем. Эти стопорные гайки (11-16147-3) ни в коем случае нельзя заменять обычными (не стопорными) гайками, потому что они ослабнут от вибрации и слетят, в результате чего стержень тяги отсоединится.

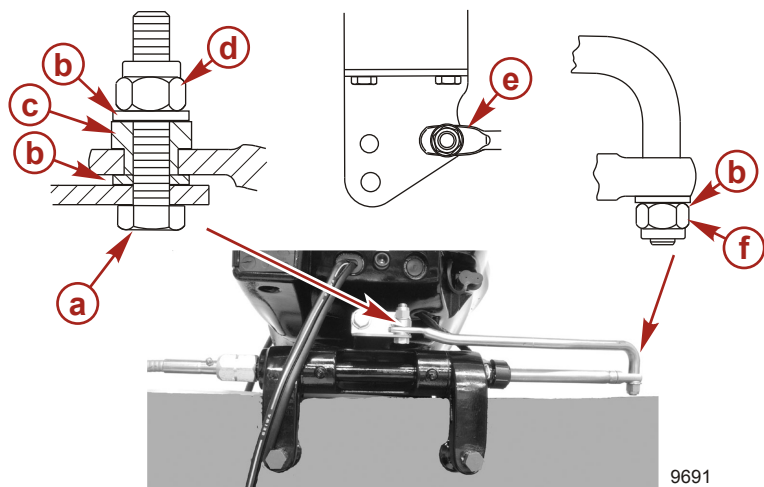
#### **▲ ПРЕДУПРЕЖДЕНИЕ**

Отсоединение штока тяги может привести к тому, что лодка внезапно совершит полный крутой поворот. Этот потенциально опасный маневр может привести к тому, что находящиеся на борту лодки люди будут выброшены за борт и подвергнутся опасности получения серьезных травм или гибели.

Присоедините стержень тяги рулевого механизма к тросу рулевого механизма с помощью плоской шайбы и стопорной гайки с нейлоновой вставкой. Затяните стопорную гайку до отказа, а затем отверните ее на 1/4 оборота.

## УСТАНОВКА

Присоедините стержень тяги рулевого механизма к двигателю с помощью болта, стопорной гайки, проставки и плоских шайб. Затяните стопорную гайку согласно техническим условиям.



- a** - Болт (10-898101018)
- b** - Плоская шайба (12-95392-10)
- c** - Прокладка (23-853826001)
- d** - Стопорная гайка с нейлоновой вставкой (11-16147--3)
- e** - Установите стержень тяги рулевого механизма в боковое отверстие
- f** - Стопорная гайка с нейлоновой вставкой (11-16147--3) (затяните до отказа и затем отверните ее на 1/4 оборота)

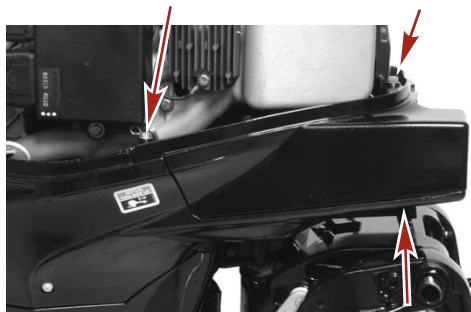
Описание	Нм	фунто-дюйм.	фунто-фут.
Стопорная гайка с нейлоновой вставкой «d»	27		20
Стопорная гайка с нейлоновой вставкой «f»	Затяните до отказа, а затем отверните на 1/4 оборота		

## УСТАНОВКА

### Электрическая проводка, подключение аккумулятора, топливные баки

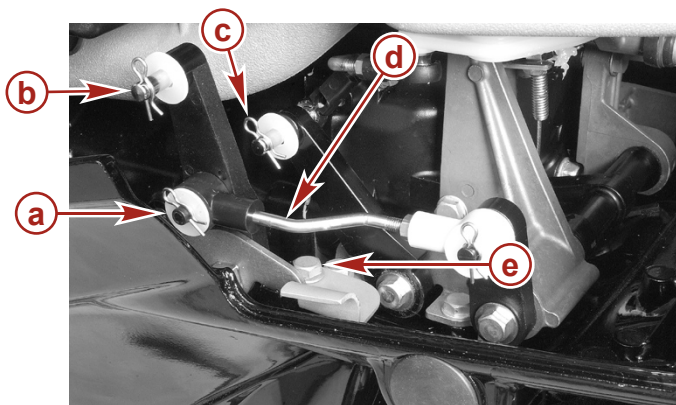
#### ЖГУТ ПРОВОДОВ ДИСТАНЦИОННОГО УПРАВЛЕНИЯ

1. Выньте три болта крышки смотрового люка. Снимите крышку смотрового люка и резиновое уплотнение троса.



10113

2. Снимите фиксаторы шплинта и шайбы с рычага управления переключением передач, тяги переключателя передач и рычага управления дроссельной заслонкой.
3. Снимите тягу переключателя передач с рычага управления дроссельной заслонкой.
4. Ослабьте болт, удерживающий кронштейн крепления электропроводки управления.

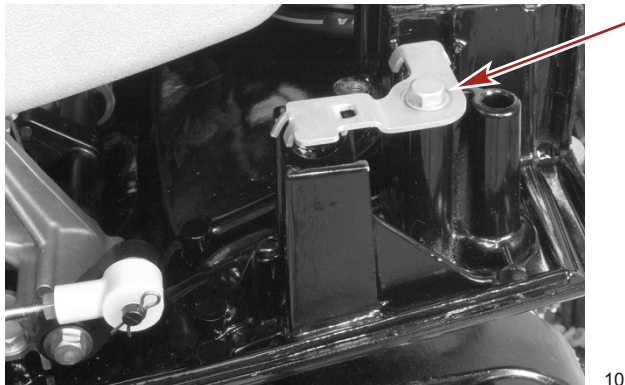


10114

- a** - Тяга переключения передач, фиксатор шплинта и шайба
- b** - Рычаг управления переключением передач, фиксатор шплинта и шайба
- c** - Рычаг управления дроссельной заслонкой, фиксатор шплинта и шайба
- d** - Тяга переключения передач
- e** - Болт, удерживающий кронштейн крепления проводки

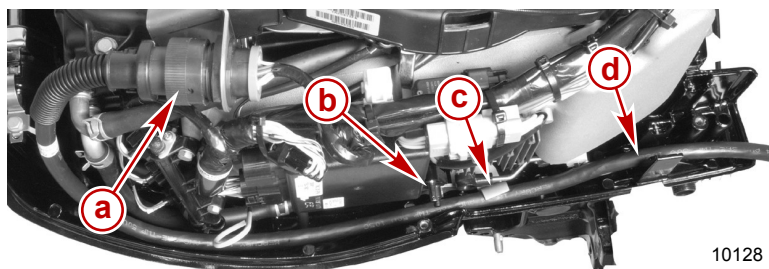
## УСТАНОВКА

- Снимите болт, прикрепляющий фиксатор тросовой камеры к кожуху.



10127

- Присоедините проводку дистанционного управления к соединителю проводки двигателя.
- Проведите электропроводку под штифтом рычага управления переключением передач.
- Проведите электропроводку между опорами камеры.



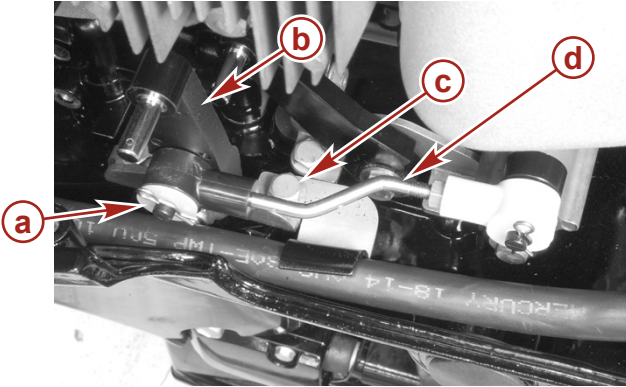
10128

- a** - Соединитель электропроводки
- b** - Штифт рычага управления переключением передач
- c** - Кронштейн крепления электропроводки
- d** - Опоры камеры

- Убедитесь в том, что кронштейн крепления проводки находится над проводкой дистанционного управления. Закрепите кронштейн крепления электропроводки болтом. Затяните болт с указанным крутящим моментом.

## УСТАНОВКА

10. Установите на место тягу переключателя передач (на рычаг управления дроссельной заслонкой).



10135

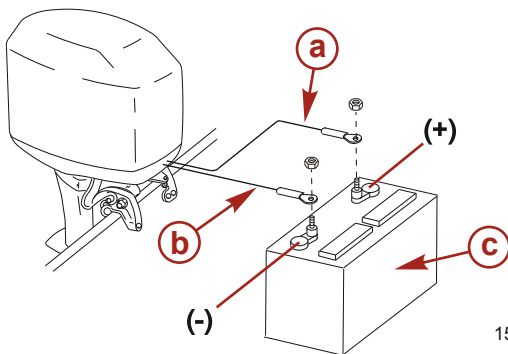
- a** - Шайба и фиксатор шплинта, удерживающие тягу переключателя передач
- b** - Рычаг управления переключением передач
- c** - Болт кронштейна крепления электропроводки
- d** - Тяга переключения передач

Описание	Нм	фунто-дюйм.	фунто-фут.
Болт	6	53	

## РАЗЪЕМЫ КАБЕЛЯ АККУМУЛЯТОРНОЙ БАТАРЕИ

**ВАЖНАЯ ИНФОРМАЦИЯ:** Чтобы предотвратить повреждение системы зарядки двигателя, когда кабели аккумуляторной батареи отсоединены от нее, убедитесь в том, что концы кабелей аккумуляторной батареи хорошо изолированы.

Одинарный подвесной двигатель



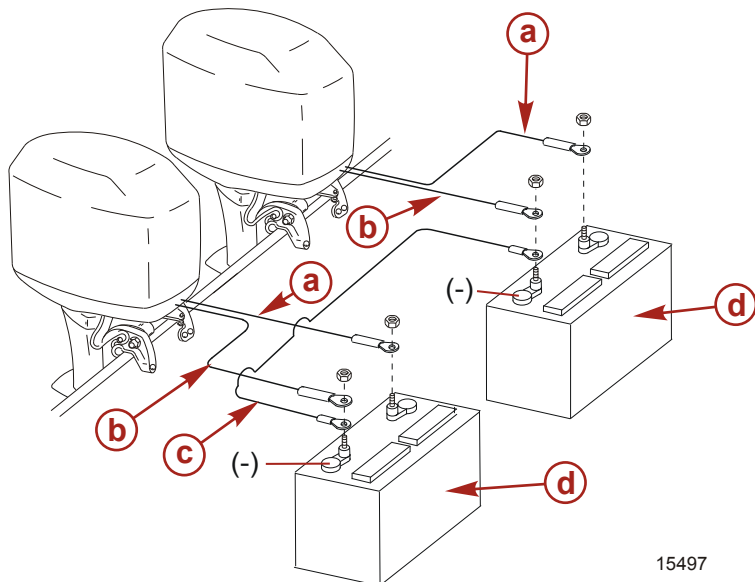
- a** - Красная втулка - положительная клемма (+)
- b** - Черная втулка - отрицательная клемма (-)
- c** - Пусковая аккумуляторная батарея

15496

# УСТАНОВКА

## Сдвоенный подвесной двигатель

Присоедините общий кабель заземления (калибр провода - такой же, как у кабелей аккумуляторной батареи двигателя) между отрицательными клеммами (-) на пусковых батареях.



15497

- a** - Красная втулка - положительная клемма (+)
- b** - Черная втулка - отрицательная клемма (-)
- c** - Кабель заземления
- d** - Пусковая аккумуляторная батарея

## ТОПЛИВНЫЕ БАКИ

### Переносной топливный бак

Выберите подходящее место в лодке в пределах ограничений на длину топливной линии двигателя и закрепите бак в нужном месте.

### Постоянный топливный бак

Постоянные топливные баки должны устанавливаться в соответствии с промышленными и федеральными нормами по безопасности, которые включают рекомендации, применимые к заземлению, противосифонной защите, вентиляции и т.д.

## Установка тросов управления

### УСТАНОВКА ТРОСА ДРОССЕЛЬНОЙ ЗАСЛОНКИ

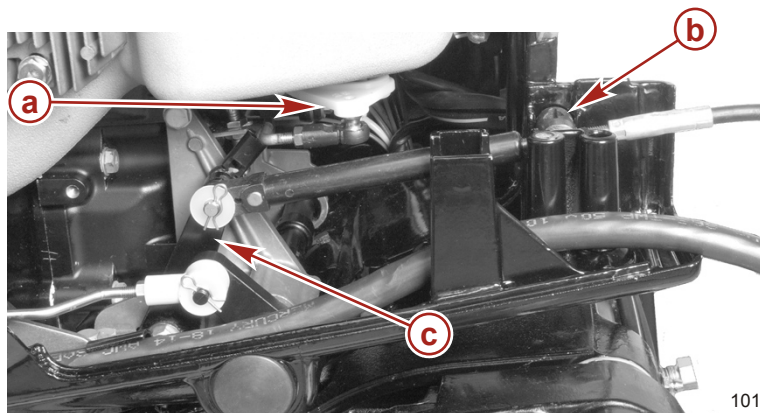
Установите тросы в пульт дистанционного управления, выполняя инструкции, поставляемые с пультом.

1. Переместите рукоятку дистанционного управления из нейтрального положения на переднюю передачу и двигайте рукоятку до положения полного хода.

## УСТАНОВКА

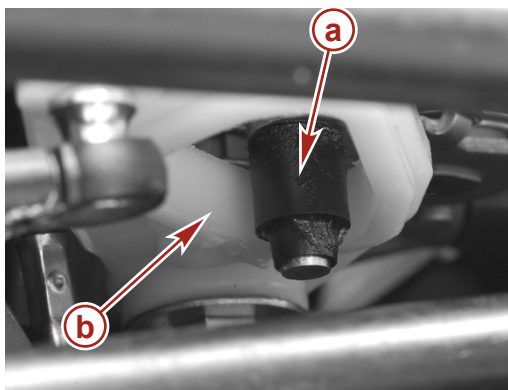
**ПРИМЕЧАНИЕ:** Трос дроссельной заслонки — это второй трос, который нужно передвинуть при перемещении блока управления из нейтрального положения.

2. Установите трос дроссельной заслонки на рычаг управления дроссельной заслонкой. Закрепите с помощью шайбы и фиксатора шплинта.
3. Отрегулируйте камеру троса дроссельной заслонки так, что если камера установлена на опору камеры троса дроссельной заслонки, то не ощущается никакого зазора при легком надавливании пальцем на кулачок дроссельной заслонки.



10136

- a** - Кулачок дроссельной заслонки (не ощущается никакого зазора при легком надавливании)
  - b** - Опоры цилиндра троса дроссельной заслонки
  - c** - Рычаг управления дроссельной заслонкой
4. Медленно верните рукоятку дистанционного управления в нейтральное положение.
  5. Осмотрите ролик кулачка и убедитесь в том, что он не задевает кулачок.
  6. Заново отрегулируйте камеру троса дроссельной заслонки, если ролик кулачка задевает кулачок.



- a** - Кулачок дроссельной заслонки
- b** - Ролик кулачка

15952

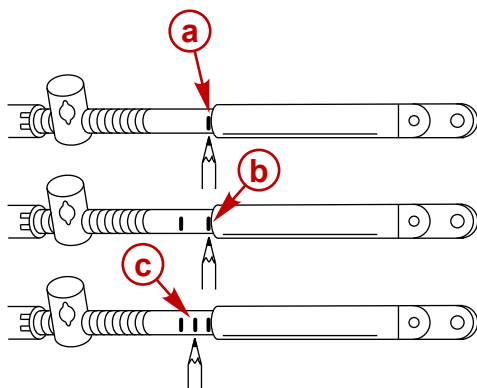
## УСТАНОВКА ТРОСА ПЕРЕКЛЮЧЕНИЯ ПЕРЕДАЧ

Установите тросы в пульт дистанционного управления, выполняя инструкции, поставляемые с пультом.



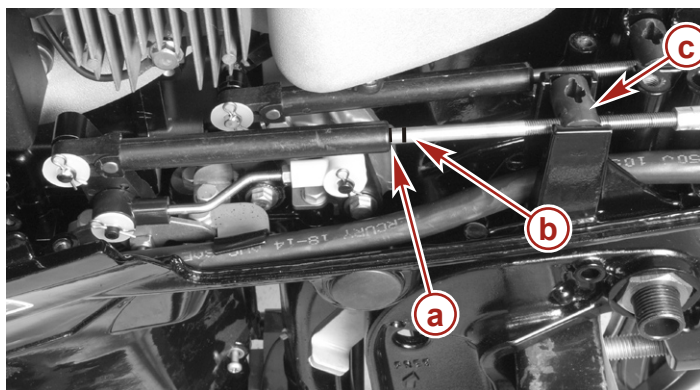
## УСТАНОВКА

1. Найдите на тросе переключения передач центральную точку провисающей части или «мертвого» хода следующим образом:
  - a. Переместите рукоятку дистанционного управления из нейтрального положения на переднюю передачу и двигайте рукоятку до положения полного хода. Медленно верните рукоятку назад, в нейтральное положение. Разместите отметку «а» на направляющей конца троса.
  - b. Переместите рукоятку дистанционного управления из нейтрального положения на заднюю передачу и двигайте рукоятку до положения полного хода. Медленно верните рукоятку назад, в нейтральное положение. Разместите отметку «b» на направляющей конца троса.
  - c. Нанесите центральную отметку «с» посередине между отметками «а» и «b». Выровняйте направляющую конца троса по этой центральной отметке во время установки троса на двигатель.



6098

2. Убедитесь в том, что двигатель находится на нейтральной передаче.
3. Убедитесь в том, что блок управления находится на нейтральной передаче.
4. Установите трос переключения передач на рычаг управления переключением передач. Закрепите с помощью шайбы и фиксатора шплинта. Отрегулируйте тросовую камеру так, чтобы совместить центральную отметку на направляющей троса, когда тросовая камера троса переключения передач находится в гнезде камеры в кожухе.

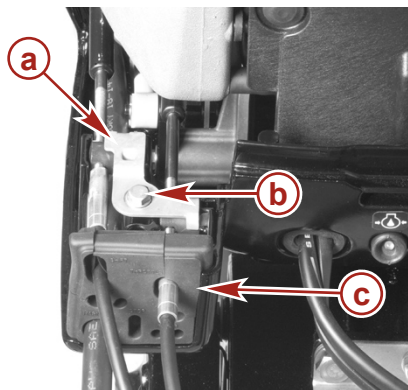


15896

- a** - Центральная отметка на направляющей троса
- b** - Первая отметка на направляющей троса

## УСТАНОВКА

5. Проверьте установку троса переключения передач следующим образом:
  - a. Переключите дистанционное управление на переднюю передачу. Вал гребного винта должен быть заблокирован на передаче. Если это не так, подвиньте камеру ближе к концу троса.
  - b. Переключите дистанционное управление на заднюю передачу, одновременно поворачивая гребной винт. Вал гребного винта должен быть заблокирован на передаче. Если это не так, отодвиньте камеру подальше от конца троса. Повторите шаги от a до c.
  - c. Верните дистанционное управление в нейтральное положение. Вал гребного винта должен свободно вращаться без сопротивления. Если это не так, подвиньте камеру ближе к концу троса. Повторите шаги от a до c.
6. Установите уплотнение троса.
7. Закрепите дроссельную заслонку и гнезда троса переключения передач с помощью фиксатора тросовой камеры.
8. Затяните болт фиксатора тросовой камеры до заданного крутящего момента.

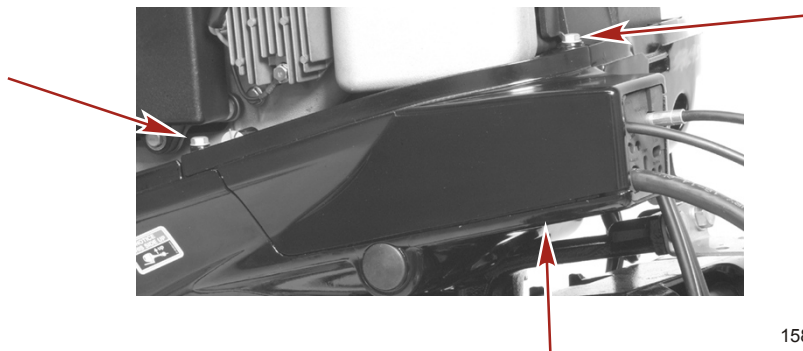


- a - Фиксатор тросовой камеры
- b - Болт фиксатора тросовой камеры
- c - Уплотнение троса

15855

Описание	Нм	фунто-дюйм.	фунто-фут.
Болт фиксатора тросовой камеры	6	53	

9. Установите крышку смотрового люка и закрепите тремя болтами. Затяните болты с указанным моментом затяжки.



15858

# УСТАНОВКА

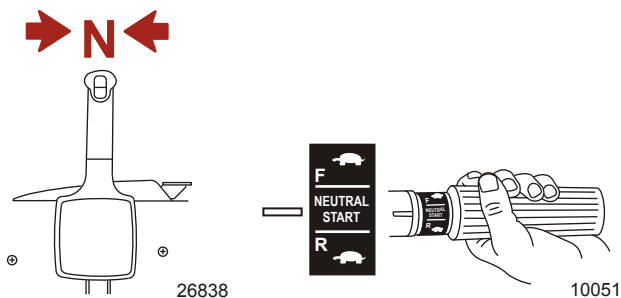
Описание	Нм	фунто-дюйм.	фунто-фут.
Болт крышки смотрового люка (3)	10	88	

## Установка гребного винта

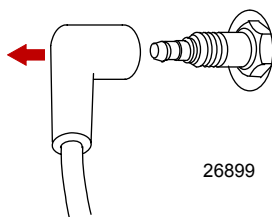
### ⚠ ПРЕДУПРЕЖДЕНИЕ

Вращающиеся гребные винты могут вызвать серьезные травмы или гибель. Никогда не включайте двигатели лодки на суше, если установлен гребной винт. Перед установкой или снятием гребного винта поставьте узел привода на нейтраль и задействуйте выключатель со шнуром дистанционного останова двигателя, чтобы предотвратить запуск двигателя. Установите деревянный блок между лопастью гребного винта и противовентиляционной пластиной.

1. Переключите подвесной двигатель в нейтральное положение (N).

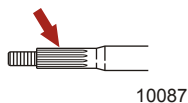


2. Отсоедините провода свечей зажигания, чтобы предотвратить запуск двигателя.





3. Нанесите на вал гребного винта антикоррозийную смазку или смазку с тефлоном 2-4-С.

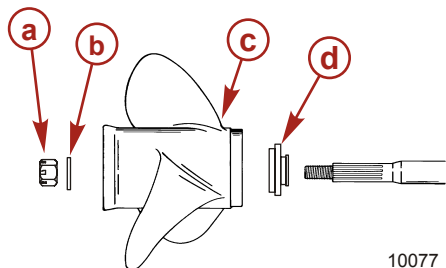
**ВАЖНАЯ ИНФОРМАЦИЯ:** Для предотвращения коррозии и заедания втулки гребного винта на валу (особенно в соленой воде) необходимо наносить слой рекомендованной смазки по всей длине вала гребного винта через рекомендуемые интервалы технического обслуживания, а также при каждом снятии гребного винта.



## УСТАНОВКА

Труба, ссыл. номер	Описание	Где используется	Деталь №
 94	Антикоррозионная консистентная смазка	Вал гребного винта	92-802867 Q1
 95	Тефлоновая смазка 2-4-С	Вал гребного винта	92-802859Q 1

4. Установите на вал переднюю упорную втулку, гребной винт, заднюю упорную шайбу и гайку гребного винта.

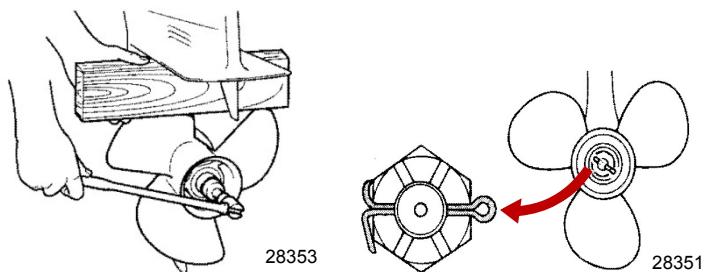


- a** - Гайка гребного винта
- b** - Задняя упорная шайба
- c** - Гребной винт
- d** - Передняя упорная втулка

5. Поместите деревянный брусок между коробкой передач и гребным винтом и затяните гайку гребного винта до заданного значения.

**ПРИМЕЧАНИЕ:** Если гайка гребного винта не совмещается с отверстием на валу гребного винта после затягивания до указанного крутящего момента, то затяните дополнительно гайку для ее совмещения с отверстием в валу гребного винта.

6. Совместите гайку гребного винта с отверстием вала гребного винта. Вставьте новый шплинт в отверстие и согните концы шплинта.



Описание	Нм	фунто-дюйм.	фунто-фут.
Гайка гребного винта	25		18