

## Благодарим вас

за покупку одного из лучших подвесных двигателей. Вы сделали разумное вложение, которое позволит вам получать удовольствие от катания на лодке. Ваш подвесной двигатель изготовлен компанией «Mercury Marine», которая с 1939 года является мировым лидером в области морских технологий и судостроения. В течение всех этих лет работы нашей целью всегда оставался выпуск изделий самого высокого качества. Благодаря этому компания «Mercury Marine» заслужила репутацию организации, обеспечивающей строгий контроль качества, совершенство, долговечность, длительное сохранение эксплуатационных параметров двигателей и предоставляющей самую лучшую послепродажную поддержку.

Прежде чем начать эксплуатацию подвесного двигателя, внимательно прочитайте, пожалуйста, настоящую инструкцию. Она написана для того, чтобы помочь вам в эксплуатации и безопасном использовании вашего двигателя и уходе за ним.

Все сотрудники нашей компании горды тем, что участвовали в изготовлении этого подвесного двигателя, и мы желаем вам приятного и безопасного катания на лодке в течение многих лет.

Еще раз благодарим за доверие, оказанное компании «Mercury Marine».

## Правила EPA относительно выхлопа

Подвесные двигатели компании Mercury Marine в США сертифицированы Агентством Соединенных Штатов по защите окружающей среды (EPA) как соответствующие требованиям правил по контролю за загрязнением воздуха, создаваемым новыми подвесными двигателями. Эта сертификация действительна при условии, что определенные регулировки выполняются в соответствии с заводскими стандартами. По этой причине следует строго соблюдать заводскую методику обслуживания изделия и там, где это практично, возвращаться к первоначальному конструктивному намерению. **Техническое обслуживание, ремонт или замена устройств и систем контроля выхлопа могут выполняться любой организацией или любым лицом, производящими ремонт судовых двигателей.**

Двигатели имеют маркировку в виде ярлыка с информацией о контроле выхлопа, что представляет собой постоянное свидетельство о сертификации EPA.

### ▲ ПРЕДУПРЕЖДЕНИЕ

**В выхлопе у данного двигателя содержатся химические соединения, которые в штате Калифорния признаны вызывающими онкологические заболевания, патологии родов и другие нарушения репродуктивной функции.**

## Заявление о гарантии

Изделие, которое Вы приобрели, поставляется с **ограниченной гарантией** компании «Mercury Marine», а условия гарантии изложены в разделе **Информация о гарантии** данного руководства. Положение о гарантии содержит описание случаев, которые подпадают и которые не подпадают под действие гарантии, продолжительность действия, как лучше всего обеспечить распространение гарантии, **важные случаи отрицаний и ограничения по повреждениям**, а также другую соответствующую информацию. Изучите эту важную информацию.

Описание и технические данные, приведенные в данном руководстве, имели силу на момент подписания к печати. Компания «Mercury Marine», которая постоянно работает над совершенствованием своей продукции, сохраняет за собой права на прекращение выпуска моделей в любое время, изменение технических характеристик, конструкции, методов или технологических процессов без направления предварительного извещения и не принимает никаких обязательств.

Mercury Marine, Fond du Lac, Wisconsin U.S.A.

Litho in U.S.A.

© 2009, Mercury Marine

«Mercury», «Mercury Marine», «MerCruiser», «Mercury MerCruiser», «Mercury Racing», «Mercury Precision Parts», «Mercury Propellers», «Mariner», «Quicksilver», «#1 On The Water», «Alpha», «Bravo», «Pro Max», «OptiMax», «Sport-Jet», «K-Planes», «MerCathode», «RideGuide», «SmartCraft», «Zero Effort», «M» с логотипом «Waves», «Mercury» с логотипом «Waves» и логотип «SmartCraft» являются зарегистрированными торговыми марками корпорации «Brunswick Corporation». Логотип «Mercury Product Protection» является зарегистрированным знаком обслуживания корпорации «Brunswick Corporation».

## **Заявление о соответствии - стандартный 2-тактный подвесной двигатель**

Изготовитель:

Tohatsu Marine Corporation (TMC)  
Совместное предприятие «Mercury Marine»  
Shimodaira 4495-9, Komagane-City,  
Nagano, Japan (Япония) 399-4101

Уполномоченный представитель:

Brunswick Marine in EMEA Inc.  
Parc Industriel de Petit-Rechain  
B-2800 Verviers, Belgium (Бельгия)

**Директива о безопасности машинного оборудования**

**98/37/EC**

Принципы обеспечения безопасности (1.1.2)	ISO 12100-1; ISO 12100-2; EN 1050
Шум (1.5.8)	ICOMIA 39/94
Вибрация (1.5.9)	ICOMIA 38/94

Тип двигателя: Подвесной двигатель  
Тип топлива: Бензин  
Цикл сгорания: 2-тактный

Ответственность за издание настоящего заявления лежит исключительно на Mercury Marine и Brunswick Marine in EMEA Inc.

**Фамилия / должность:**



Марк Д. Шваберо (Mark D. Schwabero)  
Президент, Mercury Marine, Fond du Lac, WI USA (США)

**Дата и место выпуска:**

20 ноября 2008 года  
Mercury Marine, Fond du Lac, WI USA (США)  
Контакт для получения информации о европейских нормах:  
Отдел нормативов и безопасности продукции  
Mercury Marine, Fond du Lac, WI USA (США)

# ОГЛАВЛЕНИЕ

---

## Информация о гарантии

---

Передача гарантии.....	1
Передача защиты изделий Mercury (план расширенного обслуживания) .....	1
Регистрация гарантии в Соединенных Штатах и Канаде.....	1
Ограниченная гарантия на подвесные двигатели.....	2
3-летняя ограниченная гарантия против коррозии.....	3
Гарантийное покрытие и исключения.....	5

---

## ОБЩАЯ ИНФОРМАЦИЯ

---

Ответственность человека, управляющего судном'.....	7
Перед эксплуатацией подвесного двигателя.....	7
Допустимая предельная мощность и нагрузка судна.....	8
Эксплуатация скоростного и сверхмощного судна.....	8
Модели с устройством дистанционного управления подвесным двигателем.....	8
Дистанционное управление рулем (предупреждение).....	9
Выключатель со шнуром дистанционной остановки двигателя.....	9
Защита людей, находящихся в воде.....	11
Предупреждения, связанные с безопасностью пассажиров - понтоновые и палубные катера.....	11
Подпрыгивание на волнах и в спутной струе.....	13
Столкновение с подводными препятствиями.....	14
Выбросы выхлопных газов.....	15
Выбор вспомогательных устройств для Вашего подвесного двигателя.....	16
Советы по безопасному хождению на лодках.....	16
Запись серийного номера.....	17
25/30, Технические параметры.....	19
ПРИМЕЧАНИЕ:.....	20
Комплектующие.....	22

---

## УСТАНОВКА

---

Установка подвесного двигателя.....	28
Установка пульта дистанционного управления .....	30
Крепление стержня тяги рулевого механизма.....	38
Установка аккумуляторной батареи .....	39
Выбор гребного винта.....	40

---

## ТРАНСПОРТИРОВКА

---

Буксирование лодки с подвесным двигателем.....	42
Извлечение двигателя.....	42
Транспортировка переносных топливных баков.....	43

# ОГЛАВЛЕНИЕ

---

## ТОПЛИВО И МАСЛО

---

Рекомендации по топливу.....	44
Рекомендуемое масло.....	45
Смешивание топлива и масла.....	45
Заливка топлива в бак.....	45

---

## ХАРАКТЕРИСТИКИ И ОРГАНЫ УПРАВЛЕНИЯ

---

Особенности дистанционного управления.....	47
Наклон подвесного двигателя.....	47
Эксплуатация двигателя при плавании на мелководье.....	48
Регулировка с помощью триммера.....	49
Регулировка трения при управлении рулем.....	50
Регулировка триммера.....	51

---

## ЭКСПЛУАТАЦИЯ

---

Проверка перед запуском.....	53
Эксплуатация при температуре ниже 0°.....	53
Эксплуатация в соленой или загрязненной воде.....	53
Эксплуатация на большой высоте над уровнем моря.....	53
процедуру обкатки двигателя.....	54
Запуск двигателя.....	54
Прогрев двигателя.....	60
Переключение передач.....	60
Остановка двигателя.....	62
Аварийный запуск двигателя.....	64

---

## ТЕХНИЧЕСКОЕ ОБСЛУЖИВАНИЕ

---

Уход за подвесным двигателем.....	66
Правила EPA.....	66
Выхлопные газы по нормам Агентства по охране окружающей среды (EPA).....	67
График проверки и технического обслуживания.....	67
Промывка системы охлаждения.....	68
Снятие и установка верхнего кожуха.....	69
Проверка аккумуляторной батареи.....	70
Топливная система.....	70
Замена предохранителя - Модели с дистанционным электрическим запуском.....	71
Антикоррозийный анод.....	71
Замена гребного винта.....	72
Проверка и замена свечи зажигания.....	76
Места для смазывания.....	77
Смазывание коробки передач.....	77
Затопленный подвесной двигатель.....	79

# ОГЛАВЛЕНИЕ

---

## ХРАНЕНИЕ

---

Подготовка к хранению.....	80
Защита наружных деталей подвесного двигателя.....	80
Защита внутренних деталей двигателя.....	81
Коробка передач.....	81
Положение подвесного двигателя при хранении.....	81
Хранение аккумуляторных батарей.....	81

---

## ВЫЯВЛЕНИЕ НЕИСПРАВНОСТЕЙ

---

Стартер не проворачивает двигатель (модели с электропуском).....	82
Двигатель не запускается.....	82
Двигатель работает неравномерно.....	82
Ухудшение работы.....	83
Батарея не удерживает заряд.....	83

---

## КОМПЛЕКТУЮЩИЕ ДЕТАЛИ

---

Комплектующие детали.....	84
---------------------------	----

---

## ДОПОЛНИТЕЛЬНЫЕ ПРИНАДЛЕЖНОСТИ

---

Дополнительные принадлежности.....	85
------------------------------------	----

---

## СХЕМЫ СОЕДИНЕНИЙ

---

Монтажные схемы.....	89
----------------------	----

---

## СЕРВИСНАЯ ПОМОЩЬ ВЛАДЕЛЬЦУ

---

Местный ремонтный сервис.....	98
Сервисное обслуживание вдали от места жительства.....	98
Запросы относительно запасных частей и принадлежностей.....	98
Сервисное обслуживание.....	98
Офисы по обслуживанию покупателей компании «Mercury Marine».....	98



# ИНФОРМАЦИЯ О ГАРАНТИИ

## Передача гарантии

Ограниченная гарантия может быть передана следующему покупателю, но только на оставшийся неиспользованным период ограниченной гарантии. Это не относится к изделиям, используемым в коммерческих целях.

Чтобы передать гарантию следующему владельцу, отошлите факсом в Отдел гарантийного учета "Mercury Marine" копию чека на проданный товар или соглашение о покупке, имя нового владельца, адрес и серийный номер двигателя. В Соединенных Штатах Америки и Канаде отправлять по адресу:

Mercury Marine  
Attn: Warranty Registration Department  
W6250 W. Pioneer Road  
P.O. Box 1939  
Fond du Lac, WI 54936-1939  
920-929-5054  
Факс 920-929-5893

После обработки данных, связанных с передачей гарантии, "Mercury Marine" вышлет по почте новому владельцу изделия подтверждение о регистрации.

Это – бесплатная услуга.

В отношении изделий, приобретенных за пределами США и Канады, необходимо обратиться к дистрибьютору в вашей стране или в ближайший сервисный центр "Marine Power".

## Передача защиты изделий Mercury (план расширенного обслуживания)

Оставшееся гарантийное покрытие в соответствии с планом по защите изделий Mercury передается следующему покупателю двигателя в течение тридцати (30) дней от даты продажи. Контракты, которые не были переданы в течение тридцати (30) дней после следующей покупки, больше не являются действительными, а на изделие больше не распространяется покрытие по условиям контракта.

Для передачи плана следующему покупателю обратитесь в отдел защиты изделий Mercury или к авторизованному дилеру, чтобы получить бланк запроса передачи. Передайте в отдел защиты изделий Mercury чек, подтверждающий покупку, заполненный бланк запроса передачи и чек к оплате «Mercury Marine» на сумму 50,00 долларов США (за каждый двигатель) для компенсации расходов на передачу.

Покрытие по данному плану не может передаваться с одного изделия на другое или на те применения, к которым это не относится.

Сертифицированные планы для бывших в употреблении двигателей не могут передаваться.

Для получения помощи обращайтесь в отдел защиты изделий Mercury по телефону 1-888-427-5373 с 7:30 утра до 4:30 вечера, центральное поясное время (CST), с понедельника по пятницу, или по электронной почте, по адресу [mpc\\_support@mercurymarine.com](mailto:mpc_support@mercurymarine.com).

## Регистрация гарантии в Соединенных Штатах и Канаде

*За пределами Соединенных Штатов Америки и Канады - сверьтесь с Вашим местным дистрибьютором.*

1. Вы можете изменить свой адрес в любой момент, в том числе при подаче гарантийной претензии, позвонив в «Mercury Marine» или отправив письмо или факс с указанием своей фамилии, старого адреса, нового адреса и серийного номера двигателя в адрес отдела регистрации гарантии «Mercury Marine». Ваш дилер также может оформить это изменение информации.

Mercury Marine  
Attn: Warranty Registration Department  
W6250 W. Pioneer Road  
P.O. Box 1939  
Fond du Lac, WI 54936-1939  
920-929-5054  
Факс 920-929-5893

# ИНФОРМАЦИЯ О ГАРАНТИИ

**ПРИМЕЧАНИЕ:** Mercury Marine и любой дилер должны вести списки регистрации изделий для судов, продаваемых в Соединенных Штатах, на случай, если в соответствии с Федеральным законом о безопасности (Federal Safety Act) потребуется дать извещение о несоответствии изделия.

2. Чтобы изделие подпадало под действие гарантии, оно должно быть зарегистрировано в Mercury Marine. Во время продажи дилер должен заполнить регистрацию гарантии и незамедлительно направить ее в Mercury Marine через сеть MercNET, по электронной почте или обычной почтой. По получении этой регистрации гарантии Mercury Marine выполнит регистрацию.
3. После обработки регистрации гарантии Mercury Marine пошлет по почте покупателю изделия подтверждение регистрации. Если это подтверждение регистрации не будет получено в течение 30 дней, пожалуйста, немедленно обратитесь к дилеру, продавшему Вам изделие. Действие гарантии начинается только после того, как изделие будет зарегистрировано в Mercury Marine.

## Ограниченная гарантия на подвесные двигатели

*За пределами Соединенных Штатов Америки и Канады - сверьтесь с Вашим местным дистрибьютором.*

**ЧТО ПОКРЫВАЕТ ГАРАНТИЯ:** Компания Mercury Marine гарантирует в течение описанного ниже периода, что ее новые изделия Outboard и Jet не имеют дефектов материалов и качества изготовления.

**ПРОДОЛЖИТЕЛЬНОСТЬ ГАРАНТИЙНОГО ПОКРЫТИЯ:** Настоящая ограниченная гарантия действует в течение 1 (одного) года с даты первой продажи данного изделия либо с даты начала его эксплуатации, в зависимости от того, что наступило раньше. Ремонт или замена деталей или проведение технического обслуживания по настоящей гарантии не продлевает гарантийного периода сверх первоначально установленной даты. Гарантия, срок которой еще не истек, может быть передана от одного покупателя, использующего изделие для отдыха, следующему покупателю, использующему изделие для отдыха, после надлежащей перерегистрации данного изделия. Гарантийное покрытие, срок которого еще не истек, не может передаваться между покупателями, если хотя бы один из них использует изделие в коммерческих целях. Использование в коммерческих целях определяется как любое использование изделия, связанное с работой, или любое другое использование изделия, создающее доход, в течение любой части гарантийного срока, даже если изделие используется в этих целях только эпизодически.

**УСЛОВИЯ, КОТОРЫЕ НЕОБХОДИМО УДОВЛЕТВОРИТЬ ДЛЯ ПОЛУЧЕНИЯ ГАРАНТИЙНОГО ПОКРЫТИЯ:** Гарантийное покрытие предоставляется только розничным покупателям, которые приобретают изделие у дилера, уполномоченного компанией «Mercury Marine» распределять это изделие в стране, в которой имела место продажа, и только после того, как закончен и документирован процесс предпродажной инспекции, предписанный компанией «Mercury Marine». Действие гарантии начинается после надлежащей регистрации изделия уполномоченным дилером. Для сохранения гарантийного покрытия необходимо своевременно проводить техническое обслуживание в соответствии с настоящим руководством. «Mercury Marine» сохраняет за собой право ставить условием гарантийного обслуживания предоставление доказательства выполнения надлежащего технического обслуживания.

**ЧТО СДЕЛАЕТ КОМПАНИЯ «MERCURY»:** Единственная и исключительная обязанность компании «Mercury» по настоящей гарантии ограничивается, по нашему выбору, ремонтом дефектной детали, заменой такой детали или детали новыми деталями или сертифицированными компанией «Mercury Marine» заново отремонтированными деталями или возмещением покупной цены изделия «Mercury». Компания Mercury Marine сохраняет за собой право время от времени улучшать или модифицировать изделия без принятия на себя обязательств модифицировать ранее изготовленные изделия.

**КАК ПОЛУЧИТЬ ГАРАНТИЙНОЕ ПОКРЫТИЕ:** Покупатель должен предоставить компании «Mercury Marine» приемлемую возможность отремонтировать изделие и обеспечить надлежащий доступ к изделию для выполнения гарантийного обслуживания. Гарантийные претензии следует предъявлять путем доставки изделия для проверки дилеру «Mercury Marine», уполномоченному обслуживать это изделие. Если покупатель не может доставить изделие такому дилеру, он должен уведомить об этом в письменной форме компанию «Mercury Marine». После этого наша компания организует осмотр и гарантийный ремонт изделия. В этом случае покупатель понесет все транспортные расходы и/или расходы, связанные с затратами времени на поездку. Если предоставленная услуга не охватывается настоящей гарантией, покупатель оплачивает все работы, связанные с ее предоставлением, и израсходованные при этом материалы, а также несет все прочие расходы, связанные с предоставлением этой услуги. Покупатель не должен отправлять изделие или его детали непосредственно в компанию «Mercury Marine», за исключением случаев, когда компания «Mercury Marine» попросит об этом. Чтобы получить гарантийное обслуживание, необходимо при обращении за гарантийным обслуживанием представить дилеру доказательство зарегистрированного права собственности.



# ИНФОРМАЦИЯ О ГАРАНТИИ

**ЧТО НЕ ПОКРЫВАЕТ ГАРАНТИЯ:** Настоящая ограниченная гарантия не покрывает детали, подлежащие замене при текущем техническом обслуживании; наладки; регулировки; нормальный износ и срабатывание; повреждения в результате неправильного обращения, неправильной эксплуатации; использование гребного винта или передаточного отношения, которые не позволяют двигателю работать с рекомендуемой скоростью вращения при полностью открытой дроссельной заслонке (см. «Руководство по эксплуатации и техническому обслуживанию»); эксплуатацию изделия не в соответствии с разделом «Рекомендуемый рабочий цикл» «Руководства по эксплуатации и техническому обслуживанию»; небрежность; аварии; затопление; неправильную установку (технические требования и методы правильной установки изложены в инструкции по установке двигателя); неправильный сервис; использование принадлежности или детали, изготовленной или проданной не нами; крыльчатку и втулки струйного насоса; эксплуатацию с использованием топлив, масел или смазок, которые непригодны для использования с данным изделием (см. «Руководство по эксплуатации и техническому обслуживанию»); изменение или снятие деталей; попадание в двигатель воды через топливозаборник, воздухозаборник или выхлопную систему; или повреждение изделия из-за недостаточного количества охлаждающей воды вследствие закупорки системы охлаждения посторонними предметами; работу двигателя вне воды; слишком высокую установку двигателя на транце; или плавание на катере со слишком большим дифферентом двигателя «из воды». Использование данного изделия в любое время, даже предыдущим владельцем изделия, для гонок или другой соревновательной деятельности или эксплуатация с коробкой передач гоночного типа делает настоящую гарантию недействительной.

Настоящая гарантия не покрывает расходы, связанные с вытаскиванием из воды, спуском на воду, буксированием, хранением, телефонные расходы, арендную плату, неудобство, платы за пользование стапелем, стоимость страхового покрытия, платы по зимам, потерю времени, потерю дохода или любые другие виды предвидимых или косвенных убытков. Кроме того, настоящая гарантия не распространяется на расходы, связанные со снятием и/или заменой лодочных переборок или материалов с целью получения доступа, затрудненного конструкцией катера, к изделию.

Компания «Mercury Marine» не дала никакому лицу или организации, включая уполномоченных дилеров «Mercury Marine», права делать какие-либо заявления, репрезентации или давать гарантии относительно данного изделия, за исключением тех, которые содержатся в настоящей ограниченной гарантии, а если такие заявления, репрезентации или гарантии даны, они не будут иметь исковую силу против компании «Mercury Marine».

Для дополнительной информации относительно событий и обстоятельств, покрываемых и не покрываемых настоящей гарантией, см. раздел «Гарантийное покрытие» «Руководства по эксплуатации и техническому обслуживанию», включенный в настоящую гарантию путем отсылки.

## ОТКАЗЫ И ОГРАНИЧЕНИЯ:

**НАСТОЯЩИМ НЕПОСРЕДСТВЕННО ОТРИЦАЮТСЯ ПОДРАЗУМЕВАЕМЫЕ ГАРАНТИИ ПРИГОДНОСТИ ДЛЯ ПРОДАЖИ И СООТВЕТСТВИЯ КАКОЙ-ЛИБО КОНКРЕТНОЙ ЦЕЛИ. ЧТО КАСАЕТСЯ ТАКИХ ПОДРАЗУМЕВАЕМЫХ ГАРАНТИЙ, ОТКАЗАТЬСЯ ОТ КОТОРЫХ НЕВОЗМОЖНО, ИХ ДЕЙСТВИЕ ОГРАНИЧИВАЕТСЯ СРОКОМ ДЕЙСТВИЯ НАШЕЙ ПРЯМОЙ ГАРАНТИИ. ДАННАЯ ГАРАНТИЯ НЕ ПРЕДУСМАТРИВАЕТ ПОКРЫТИЯ КАКИХ-ЛИБО ПОБОЧНЫХ И КОСВЕННЫХ УБЫТКОВ. ЗАКОНЫ, ДЕЙСТВУЮЩИЕ В НЕКОТОРЫХ СТРАНАХ, ШТАТАХ И ПРОВИНЦИЯХ, НЕ ДОПУСКАЮТ СФОРМУЛИРОВАННЫХ ВЫШЕ ОТКАЗОВ, ОГРАНИЧЕНИЙ И ИСКЛЮЧЕНИЙ. КАК СЛЕДСТВИЕ, ЭТИ ОТКАЗЫ, ОГРАНИЧЕНИЯ И ИСКЛЮЧЕНИЯ МОГУТ НА ВАС НЕ РАСПРОСТРАНЯТЬСЯ. НАСТОЯЩАЯ ГАРАНТИЯ ПРЕДОСТАВЛЯЕТ ВАМ ОПРЕДЕЛЕННЫЕ ЮРИДИЧЕСКИЕ ПРАВА, И ВЫ МОЖЕТЕ ОБЛАДАТЬ ДРУГИМИ ЮРИДИЧЕСКИМИ ПРАВАМИ, КОТОРЫЕ РАЗЛИЧНЫ В РАЗЛИЧНЫХ СТРАНАХ, ШТАТАХ И ПРОВИНЦИЯХ.**

## 3-летняя ограниченная гарантия против коррозии

**НА ЧТО РАСПРОСТРАНЯЕТСЯ ГАРАНТИЯ:** Компания Mercury Marine гарантирует, что каждый новый двигатель марки Mercury, Mariner, Mercury Racing, Sport Jet, M<sup>2</sup> Jet Drive, Tracker, будь то подвесной Mercury Marine, бортовой Mercury MerCruiser или кормовой двигатель (Product) не будет выходить из строя непосредственно по причине коррозии в течение периода времени, указанного ниже.

# ИНФОРМАЦИЯ О ГАРАНТИИ

**ПРОДОЛЖИТЕЛЬНОСТЬ ДЕЙСТВИЯ:** Настоящая ограниченная гарантия против коррозии действует в течение 3 (трех) лет с даты первой продажи данного изделия либо с даты начала его эксплуатации, в зависимости от того, что наступило раньше. Ремонт или замена деталей, равно как и выполнение сервисных работ в рамках настоящей гарантии, не влекут за собой продление гарантийного срока сверх первоначально установленной даты его истечения. Гарантийное покрытие, срок которого еще не истек, может быть передано следующему покупателю (не использующему двигатель в коммерческих целях) после надлежащей перерегистрации данного изделия.

**УСЛОВИЯ, КОТОРЫЕ ДОЛЖНЫ БЫТЬ ВЫПОЛНЕНЫ ДЛЯ ПОЛУЧЕНИЯ ГАРАНТИЙНОГО ПОКРЫТИЯ:** Гарантийное покрытие предоставляется только розничным покупателям, которые приобретают изделие у Дилера, уполномоченного компанией Mercury Marine распространять это изделие в стране, в которой имела место продажа, и только после того, как выполнена и документально оформлена предпродажная подготовка, предписанная компанией Mercury Marine. Гарантийное покрытие становится доступным для пользователя после надлежащей регистрации изделия уполномоченным дилером. Для сохранения гарантийного покрытия на катере должны использоваться устройства для предотвращения коррозии, указанные в «Руководстве по эксплуатации и техническому обслуживанию», и должно своевременно выполняться текущее техническое обслуживание, описанное в «Руководстве по эксплуатации и техническому обслуживанию» (включая, без ограничения, замену протекторных анодов, применение предписанных смазок и подкраску задир и царапин). Mercury Marine сохраняет за собой право обеспечивать гарантийное покрытие при условии представления доказательства выполнения надлежащего технического обслуживания.

**ЧТО СДЕЛАЕТ КОМПАНИЯ MERCURY:** Единственная и исключительная обязанность компании Mercury Marine по настоящей гарантии ограничивается, по нашему выбору, ремонтом корродированной детали, заменой такой детали или деталей новыми деталями или сертифицированными компанией Mercury Marine заново отремонтированными деталями, или возмещением покупной цены изделия Mercury Marine. Mercury Marine сохраняет за собой право время от времени улучшать или модифицировать изделия без принятия на себя обязательств модифицировать ранее изготовленные изделия.

**КАК ПОЛУЧИТЬ ГАРАНТИЙНОЕ ПОКРЫТИЕ:** Покупатель должен дать компании Mercury Marine приемлемую возможность отремонтировать изделие и надлежащий доступ к изделию для выполнения гарантийного обслуживания. Гарантийные рекламации следует предъявлять, доставляя изделие для проверки дилеру Mercury Marine, уполномоченному обслуживать это изделие. Если покупатель не может доставить изделие такому дилеру, он должен уведомить об этом в письменной форме компанию Mercury Marine. После этого наша компания организует осмотр и гарантийный ремонт изделия. В этом случае покупатель несет все транспортные расходы и/или расходы, связанные с потерей времени на поездку. Если предоставленная услуга не покрывается настоящей гарантией, покупатель оплачивает работу, связанную с ее предоставлением и израсходованные при этом материалы, а также несёт любые расходы, связанные с предоставлением этой услуги. Покупатель не должен отправлять изделие или его детали непосредственно в компанию Mercury Marine, за исключением случаев, когда компания Mercury Marine попросит об этом. Для получения гарантийного покрытия необходимо в момент обращения за гарантийным обслуживанием предоставить дилеру доказательство зарегистрированного обладания.

**НА ЧТО НЕ РАСПРОСТРАНЯЕТСЯ ГАРАНТИЯ:** Настоящая ограниченная гарантия не распространяется на коррозию электросистемы; коррозию, явившуюся результатом повреждения, неправильного обращения или неправильного обслуживания; коррозию, приводящую к чисто косметическому повреждению; коррозию принадлежностей, приборов и систем рулевого управления; коррозию установленного на заводе-изготовителе водомётного двигателя; на повреждения, вызванные водорослями; на изделие, проданное со сроком ограниченной гарантии менее одного года; на запасные части (детали, приобретённые покупателем); на изделия, применяемые в коммерческих целях. Использование в коммерческих целях определяется как любое использование изделия, связанное с работой или наймом на работу, или любое другое использование изделия, в результате которого получают доход, в течение любой части гарантийного периода, даже если изделие используется в этих целях только эпизодически.

## ИНФОРМАЦИЯ О ГАРАНТИИ

Настоящая гарантия против коррозии не распространяется на коррозионные повреждения, вызванные блуждающими электрическими токами (подсоединение к береговому источникам питания, находящиеся поблизости катера, подводные металлические детали); для защиты от таких повреждений следует применять систему антикоррозионной защиты, например, Mercury Precision Parts или систему Quicksilver MerCathode и/или Galvanic Isolator. Настоящая ограниченная гарантия также не распространяется на коррозионные повреждения, вызванные неправильным применением красок на медной основе для необрастающих покрытий. Если требуется защита от обрастания для катеров с подвесными (Outboard) двигателями и двигателями MerCruiser рекомендуется применять краски для необрастающих покрытий на основе трибутилтинадипата (ТБТА). В тех местах, где законом запрещено применение красок на основе ТБТА, для корпуса и транца можно применять краски на медной основе. Не наносите краску на подвесной двигатель или на двигатель MerCruiser. Кроме того, нужно позаботиться о том, чтобы избежать наличия электрического соединения между изделием, находящимся на гарантии, и краской. Для изделия MerCruiser неокрашенное пространство размером, по крайней мере, 38 мм (1,5 дюйма) должно быть оставлено вокруг узла транца. Для уточнения дополнительных подробностей см. «Руководство по эксплуатации и техническому обслуживанию».

Для дополнительной информации относительно событий и обстоятельств, покрываемых и не покрываемых настоящей гарантией, см. раздел «Гарантийное покрытие» «Руководства по эксплуатации и техническому обслуживанию», включенный в настоящую гарантию путем отсылки.

### ОТКАЗЫ И ОГРАНИЧЕНИЯ:

**НАСТОЯЩИМ ПРЯМО ОТРИЦАЮТСЯ ПОДРАЗУМЕВАЕМЫЕ ГАРАНТИИ ПРИГОДНОСТИ ДЛЯ ПРОДАЖИ И СООТВЕТСТВИЯ КАКОЙ-ЛИБО КОНКРЕТНОЙ ЦЕЛИ. ЧТО КАСАЕТСЯ ТАКИХ ПОДРАЗУМЕВАЕМЫХ ГАРАНТИЙ, ОТРИЦАТЬ СУЩЕСТВОВАНИЕ КОТОРЫХ НЕВОЗМОЖНО, ИХ ДЕЙСТВИЕ ОГРАНИЧИВАЕТСЯ СРОКОМ ДЕЙСТВИЯ НАШЕЙ ВПРЯМУЮ СФОРМУЛИРОВАННОЙ ГАРАНТИИ. ДАННАЯ ГАРАНТИЯ НЕ ПРЕДУСМАТРИВАЕТ ПОКРЫТИЯ КАКИХ-ЛИБО ДОПОЛНИТЕЛЬНЫХ И КОСВЕННЫХ УБЫТКОВ. ЗАКОНЫ, ДЕЙСТВУЮЩИЕ В НЕКОТОРЫХ СТРАНАХ, ШТАТАХ И ПРОВИНЦИЯХ, НЕ ДОПУСКАЮТ ПРИМЕНЕНИЕ СФОРМУЛИРОВАННЫХ ВЫШЕ ОТКЛОНЕНИЙ, ОГРАНИЧЕНИЙ И ИСКЛЮЧЕНИЙ. КАК СЛЕДСТВИЕ, ЭТИ ОТКАЗЫ, ОГРАНИЧЕНИЯ И ИСКЛЮЧЕНИЯ МОГУТ НА ВАС НЕ РАСПРОСТРАНЯТЬСЯ. НАСТОЯЩАЯ ГАРАНТИЯ ПРЕДОСТАВЛЯЕТ ВАМ ОПРЕДЕЛЕННЫЕ ЮРИДИЧЕСКИЕ ПРАВА, И ВЫ МОЖЕТЕ ОБЛАДАТЬ ДРУГИМИ ЮРИДИЧЕСКИМИ ПРАВАМИ, КОТОРЫЕ ОТЛИЧАЮТСЯ В РАЗЛИЧНЫХ СТРАНАХ, ШТАТАХ И ПРОВИНЦИЯХ.**

## Гарантийное покрытие и исключения

Цель этого раздела – помочь устранить некоторые общераспространённые недопонимания относительно гарантийного покрытия. Приводимая ниже информация объясняет некоторые виды сервиса, на которые гарантия не распространяется. Нижеизложенные положения были включены, в форме указания на них, в Трехлетнюю ограниченную гарантию при отказе, вызванным коррозией, в Международную ограниченную гарантию на подвесные двигатели и в Ограниченную гарантию в США и Канаде на подвесные двигатели.

Необходимо помнить, что такая гарантия покрывает ремонтные работы, необходимые в течение гарантийного периода, связанные с дефектами материала и изготовления. Ошибки при установке, аварии, нормальный износ и ряд других причин, воздействующих на изделие, на покрываются.

Гарантия ограничивается дефектами в материале или изготовлении, но только если продажа заказчику имела место в стране, сбыт в которой был авторизован нами.

Если возникнут вопросы в отношении гарантийного покрытия, просьбы обращаться к авторизованному дилеру. Он будет рад ответить на любые Ваши вопросы.

## ОБЩИЕ ИСКЛЮЧЕНИЯ ИЗ ГАРАНТИИ

1. Мелкие регулировки и настройки, включая проверку, очистку или регулировку свечей зажигания, деталей системы зажигания, установок карбюратора, фильтров, ремней, органов управления и проверку смазки, производимую в связи с нормальным сервисом.
2. Блоки водометных приводов фабричной установки - Конкретными деталями, исключенными из гарантии, являются: Крыльчатка водометного привода и гильза водометного привода, поврежденные от удара или в результате износа, а также поврежденные водой подшипники ведущего вала как результат неправильного технического обслуживания.

# ИНФОРМАЦИЯ О ГАРАНТИИ

3. Повреждения, вызванные халатностью, отсутствием технического обслуживания, аварией, неправильной эксплуатацией, или же неправильной установкой или обслуживанием.
4. Расходы по снятию с воды, спуску на воду, буксировке, снятию и/или замене переборок катера или материала, связанных с конструкцией катера, для обеспечения необходимого доступа к изделию, все соответствующие транспортные расходы и/или время поездки и т.д. Для проведения гарантийного обслуживания должен быть обеспечен разумный доступ к изделию. Клиент должен доставить изделие авторизованному дилеру.
5. Дополнительная работа по обслуживанию, запрошенная клиентом, помимо той, которая необходима для выполнения гарантийного обязательства.
6. Работа, выполняемая кем-либо помимо авторизованного дилера, может покрываться только в следующих обстоятельствах: При выполнении в экстренной ситуации (когда в данном районе нет авторизованного дилера, который бы мог выполнить эту работу, или при отсутствии средств для съема с воды и т. д., если имеется предварительное разрешение изготовителя на выполнение работы на данном объекте).
7. Любые дополнительные и/или косвенные издержки (плата за хранение, телефонные расходы и расходы на аренду любого рода, причиненное неудобство или же потеря времени или дохода) относятся к ответственности владельца.
8. Использование деталей, помимо деталей Mercury Precision или Quicksilver, при выполнении гарантийного ремонта.
9. Смена масел, смазочных материалов или жидкостей в результате нормального технического обслуживания, является ответственностью клиента, если только их потеря или загрязнение не были вызваны отказом изделия, что делает их подлежащими рассмотрению на предоставление гарантийного покрытия.
10. Участие или подготовка к участию в гонках или другому состязанию, или эксплуатация с нижним узлом гоночного типа.
11. Шум в двигателе не обязательно является указанием на серьезную проблему. Если диагностика указывает на серьезную внутреннюю проблему двигателя, могущую привести к отказу, то причина, вызывающая шум, должна быть устранена в рамках гарантии.
12. Повреждение нижнего узла и/или гребного винта, вызванное столкновением с подводным объектом, считается опасностью, связанной с эксплуатацией на воде.
13. Попадание воды в двигатель через заборник топлива, воздухозаборник или выхлопную систему, или погружение.
14. Отказ любой детали, вызванный отсутствием охлаждающей воды, что является результатом запуска двигателя, не находящегося в воде, забивание впускных магистралей посторонним материалом, слишком высокий подъем двигателя или слишком большой угол наклона двигателя.
15. Использование топлива и смазочных материалов, непригодных для использования с этим изделием. См. раздел Техническое обслуживание.
16. Наша ограниченная гарантия не распространяется на любое повреждение наших изделий, вызванное установкой или использованием деталей и принадлежностей, которые изготовлены или проданы не нами. Гарантия распространяется на неисправности, не относящиеся к использованию указанных деталей или принадлежностей, в том случае, если они во всех других отношениях отвечают условиям ограниченной гарантии на это изделие.

# ОБЩАЯ ИНФОРМАЦИЯ

## Ответственность человека, управляющего судном<sup>1</sup>

Человек, управляющий судном, несёт ответственность за правильную и безопасную эксплуатацию лодки, безопасность пассажиров и команды. Настоятельно рекомендуется, чтобы каждый человек, управляющий судном, полностью прочитал данное руководство и разобрался в нём перед эксплуатацией подвесного двигателя.

Необходимо обеспечить присутствие на борту ещё минимум одного человека, который будет проинструктирован по основам запуска и эксплуатации подвесного двигателя и управления лодкой на тот случай, если человек, управляющий судном, окажется не в состоянии управлять им.

## Перед эксплуатацией подвесного двигателя

Внимательно ознакомьтесь с данным руководством. Изучите, как необходимо эксплуатировать подвесной двигатель. В случае возникновения вопросов обращайтесь к своему дилеру.

Соблюдение правил безопасности и эксплуатации в сочетании со здравым смыслом помогут вам избежать получения травм и повреждения лодки.

В данном руководстве и на подвесном двигателе используются следующие предупреждающие знаки и надписи, обращающие ваше внимание на специальные инструкциям по безопасности.

### ОПАСНО

Указывает на опасную ситуацию, которая – если не удастся ее избежать – приведет к гибели или серьезной травме.

### ПРЕДУПРЕЖДЕНИЕ

Указывает на опасную ситуацию, которая – если не удастся ее избежать – может привести к гибели или серьезной травме.

### ПРЕДОСТЕРЕЖЕНИЕ

Указывает на опасную ситуацию, которая – если не удастся ее избежать – может привести к легкой травме или травме средней тяжести.

### ПРИМЕЧАНИЕ

Указывает на ситуацию, которая – если не удастся ее избежать – может привести к повреждению двигателя или какой-либо крупной его части.

## ОБЩАЯ ИНФОРМАЦИЯ

### Допустимая предельная мощность и нагрузка судна

Не перегружайте судно и не превышайте его допустимую предельную мощность. Большинство плавательных транспортных средств снабжены табличками, на которых указаны значения допустимой предельной мощности и нагрузки, определённые изготовителем ТС согласно действующим федеральным нормам. В случае сомнений обращайтесь к дилеру или изготовителю лодки.

U.S. COAST GUARD CAPACITY	
MAXIMUM HORSEPOWER	XXX
MAXIMUM PERSON CAPACITY (POUNDS)	XXX
MAXIMUM WEIGHT CAPACITY	XXX

26777

### ПРЕДУПРЕЖДЕНИЕ

Использование подвесного двигателя, мощность которого превышает значение предельной мощности для судна, может: 1) привести к потере управляемости судна; 2) поместить слишком большой вес на транец и изменить проектные параметры плавучести судна; 3) привести к разрушению судна, особенно в области транца. Превышение допустимой мощности судна может привести к получению серьезных травм, смерти или повреждению судна.

### Эксплуатация скоростного и сверхмощного судна

Если ваш подвесной двигатель будет установлен на скоростном или сверхмощном судне, с которым вы еще не знакомы, мы рекомендуем вам не эксплуатировать его на большой скорости до того, как вы попросите своего дилера выполнить первоначальную регулировку и совершить ознакомительную демонстрационную поездку с водителем, имеющим опыт работы с вашей комбинацией «судно - подвесной двигатель». Для дополнительной информации получите копию нашей брошюры **Эксплуатация сверхмощного судна** у своего дилера, дистрибьютора или в компании «Mercury Marine».

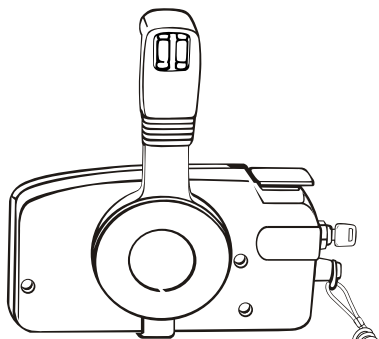
### Модели с устройством дистанционного управления подвесным двигателем

Устройство дистанционного управления, соединённое с подвесным двигателем, должно быть снабжено защитным устройством «Запуск только в нейтральном положении». С помощью этого запуск двигателя происходит только в том случае, если переключатель передач находится в нейтральном положении.

## ОБЩАЯ ИНФОРМАЦИЯ

### ⚠ ПРЕДУПРЕЖДЕНИЕ

Запуск двигателя на какой-либо передаче, кроме нейтральной, может привести к серьезным травмам или смертельному исходу. Никогда не пользуйтесь лодкой, не оснащенной защитным устройством для запуска только в нейтральном положении.



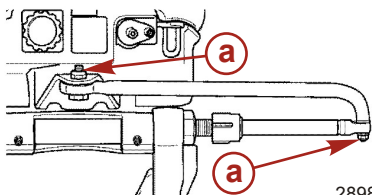
37882

### Дистанционное управление рулем (предупреждение)

### ⚠ ПРЕДУПРЕЖДЕНИЕ

Отсоединение стержня тяги может привести к тому, что лодка внезапно совершит полный крутой поворот. Это потенциально резкое действие может привести к тому, что находящиеся на борту судна люди будут выброшены за борт и подвергнутся опасности получения серьезных травм или гибели.

Стержень тяги рулевого механизма, соединяющий трос рулевого механизма с двигателем, должен быть прикреплен с помощью самоконтрастящихся гаек. Эти самоконтрастящиеся гайки никогда нельзя заменять обычными (неконтрастящимися) гайками, потому что последние под действием вибрации ослабнут и отвинтятся, что позволит стержню тяги отсоединиться.



a - Самоконтрастящиеся гайки

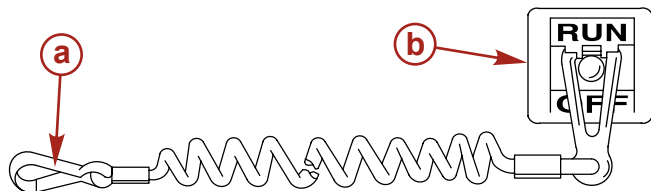
28984

### Выключатель со шнуром дистанционной остановки двигателя

Выключатель со шнуром дистанционной остановки двигателя предназначен для выключения двигателя, когда водитель удаляется от водительского места слишком далеко для того, чтобы привести выключатель в действие (как, например, если он будет случайно выброшен с водительского места). Подвесные двигатели с рукояткой румпеля и некоторые устройства дистанционного управления снабжены выключателем со шнуром дистанционной остановки двигателя. Выключатель со шнуром дистанционной остановки двигателя может быть установлен как вспомогательное устройство – обычно на приборной доске или у борта со стороны места для рулевого.

## ОБЩАЯ ИНФОРМАЦИЯ

Трос дистанционной остановки представляет собой кабель длиной 122–152 см (4-5 футов) длиной, с элементом, вставляющимся в выключатель на одном конце, и тросом, крепящимся к водителю, - на другом. Шнур свернут в спираль для уменьшения длины в нерастянутом состоянии и снижения вероятности зацепления соседних предметов. Длина шнура в растянутом состоянии подобрана таким образом, чтобы снизить до минимума вероятность случайного приведения в действие выключателя в том случае, если рулевой будет передвигаться в пределах обычного места для рулевого. Если требуется иметь более короткий шнур, то обмотайте шнур вокруг запястья или ноги рулевого, либо завяжите его узлом.



21629

- a - Шнур тросового выключателя
- b - Тросовый переключатель остановки двигателя

**Важная информация по технике безопасности.** Выключатель со шнуром дистанционной остановки двигателя предназначен для выключения двигателя, когда рулевой слишком далеко удаляется от места для рулевого, чтобы привести выключатель в действие. Это может произойти, если рулевой случайно упадет за борт или, находясь в лодке, удалится достаточно далеко от места для рулевого. Случайные и неосторожные падения за борт наиболее вероятны для определенных видов лодок, например, в надувных лодках или в лодках для ловли окуня с низкими бортами, быстроходных лодках и требующих осторожного обращения легких рыболовных лодках, управляемых с помощью ручного румпеля. Случайное выпадение за борт может также произойти в результате неправильного метода управления, например, если водитель сидит на спинке сиденья или планшире при глиссировании, стоит при глиссировании, сидит на приподнятых настилах рыболовных лодок, глиссирует в мелких водах или водах с препятствиями, отпускает штурвал или рукоятку румпеля, которая тянет лодку в одном направлении, пьет алкогольные напитки или принимает наркотики, или выполняет рискованные маневры на большой скорости.

Приведение в действие выключателя со шнуром дистанционной остановки двигателя приведет к немедленной остановке двигателя, однако, лодка еще в течение некоторого времени продолжит движение по инерции на расстояние, зависящее от скорости и угла поворота в момент выключения двигателя. Тем не менее, лодка не совершит полный оборот. При движении по инерции лодка может причинить такую же серьезную травму тем, кто находится на ее пути, как и при движении с включенным двигателем.

Мы настоятельно рекомендуем проинструктировать всех находящихся в лодке людей по поводу способов запуска и управления, поскольку от них может потребоваться управлять двигателем в экстренной ситуации (например, если рулевой случайно упадет за борт).

Во время управления лодкой существует также возможность случайного или непреднамеренного приведения выключателя в действие. Это может привести к одной или ко всем перечисленным ниже потенциально опасным ситуациям:

- В результате неожиданного прекращения движения вперед находящиеся в лодке люди могут быть выброшены вперед – это особенно касается пассажиров, сидящих впереди, которые могут быть выброшены через нос, и которых затем может ударить коробка передач или гребной винт.
- Потеря мощности и контроля направления при сильном волнении водной поверхности, сильном течении или ветре.
- Потеря управления при швартовке.



## ОБЩАЯ ИНФОРМАЦИЯ

### Защита людей, находящихся в воде

#### ВО ВРЕМЯ СОВЕРШЕНИЯ ПРОГУЛКИ ПО ВОДЕ НА ЛОДКЕ

Человеку, находящемуся в воде, крайне трудно быстро уклониться от лодки, движущейся в его направлении даже с малой скоростью.



21604

В обязательном порядке замедляйте ход и будьте исключительно осторожны при движении лодки в тех местах, где в воде могут находиться люди.

Во время движения лодки по инерции и при нейтральном положении коробки передач подвесного двигателя, усилия, оказываемого водой на гребной винт, достаточно для того, чтобы заставить гребной винт вращаться. Это вращение гребного винта в нейтральном положении может привести к получению серьезных травм.

#### ПРИ СТАЦИОНАРНОМ ПОЛОЖЕНИИ ЛОДКИ

##### **⚠ ПРЕДУПРЕЖДЕНИЕ**

**Немедленно остановите двигатель в том случае, если вблизи вашей лодки в воде находится человек. Находящийся в воде человек может получить серьезную травму при контакте с вращающимся гребным винтом, движущейся лодкой, движущейся коробкой передач или любым твердым предметом, жестко соединенным с движущейся лодкой или коробкой передач.**

Прежде, чем позволить людям плавать или находиться в воде вблизи Вашей лодки, переведите подвесной двигатель в нейтральное положение и выключите его.

#### Предупреждения, связанные с безопасностью пассажиров - понтонные и палубные катера

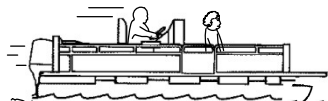
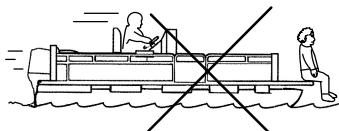
Во время движения катера обязательно следите за месторасположением всех пассажиров. Во время любого движения катера ни в коем случае не позволять пассажирам стоять или использовать сиденья в целях, отличных от установленных для движения со скоростью, превышающей обороты холостого хода. Внезапное уменьшение скорости движения лодки (например, попадание в волну или сильное течение), внезапное торможение или резкое изменение направления движения могут выбросить их вперед или за борт лодки. Пассажиры, упавшие за борт через нос лодки и оказавшиеся между двумя понтонами, могут попасть под работающий подвесной двигатель.

#### КАТЕРА С ОТКРЫТОЙ ПЕРЕДНЕЙ ПАЛУБОЙ

Во время движения катера никто не должен находиться на палубе перед ограждением. Все пассажиры должны находиться за ограждением.

## ОБЩАЯ ИНФОРМАЦИЯ

Люди, находящиеся на передней палубе, могут легко быть выброшены за борт; а у тех, кто сидит, свесив ноги с переднего борта, ноги могут быть захвачены волной, и они могут оказаться в воде.



26782

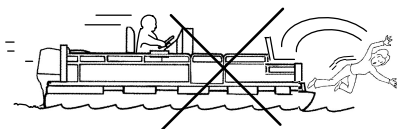
### **▲ ПРЕДУПРЕЖДЕНИЕ**

Избегайте получения серьезных травм или гибели вследствие падения за борт через передний край палубы понтона и при продолжении движения понтона вперед. Во время движения катера держаться на удалении от переднего края палубы и находиться в сидячем положении.

## КАТЕРА С УСТАНОВЛЕННЫМИ СПЕРЕДИ, НА ВОЗВЫШЕНИИ, СИДЕНЬЯМИ ДЛЯ РЫБНОЙ ЛОВЛИ

Установленные на возвышении сиденья для рыбной ловли не предназначены для использования при движении лодки со скоростью, превышающей скорость холостого хода или скорость при тролловом лове. Сидеть только на сиденьях, предназначенных для движения при большой скорости.

Любое неожиданное внезапное изменение скорости движения катера может привести к тому, что высоко сидящий пассажир будет выброшен за борт через переднюю часть катера.

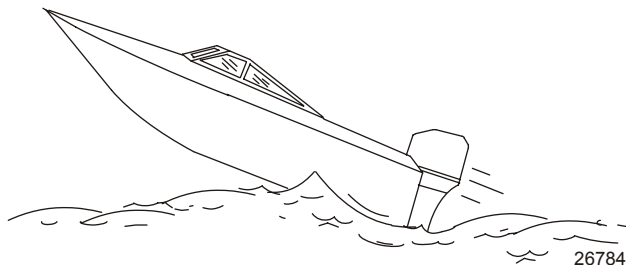


26783

# ОБЩАЯ ИНФОРМАЦИЯ

## Подпрыгивание на волнах и в спутной струе

Плавание на волнах и в спутной струе является естественной частью катания на лодках, используемых для отдыха. Тем не менее, возникает определённая опасность, если это происходит на достаточно большой скорости, при которой корпус лодки частично или полностью выходит из воды, и особенно при повторном вхождении лодки в воду.



Самое главное в данной ситуации - обеспечить сохранение направления движения лодки в середине прыжка. В противном случае при приводнении лодка может резко повернуться в совершенно новом направлении. При таком резком изменении направления движения находящиеся в лодке люди могут быть выброшены из своих сидений или даже за борт.

### **▲ ПРЕДУПРЕЖДЕНИЕ**

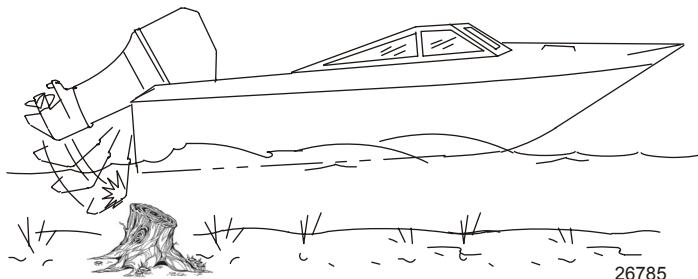
**Старайтесь избегать получения серьезных травм или гибели в случае, если вас подбросит в лодке или выбросит за борт после подпрыгивания лодки на волне или в спутной струе. По возможности старайтесь избегать подпрыгивания на волне или в спутной струе. Проинструктируйте всех находящихся в лодке людей о том, чтобы, если произойдет подпрыгивание в спутной струе или на волне, они опустились вниз и держались за любой поручень лодки.**

При подпрыгивании лодки на волне или в спутной струе возможна и другая, более редкая опасная ситуация. Если нос взлетевшей лодки наклонится достаточно низко, то при контакте с водой он может пройти под воду, и на мгновение возникнет «эффект подводной лодки». Это может вызвать почти мгновенную остановку лодки, и находящиеся в ней люди полетят вперед. Лодка может также резко повернуться в сторону.

# ОБЩАЯ ИНФОРМАЦИЯ

## Столкновение с подводными препятствиями

При катании на лодке на мелководье или в местах, где вы предполагаете наличие подводных препятствий, о которые могут удариться подвесной двигатель или дно лодки, снизьте скорость и двигайтесь осторожно. **Самое важное, что вы можете сделать для того, чтобы уменьшить вероятность получения травм или повреждения при столкновении с плавающим или подводным предметом, это контролировать скорость движения лодки. При этих условиях максимальная скорость катера должна быть 24–40 км/ч (от 15 до 25 миль/час).**



### **▲ ПРЕДУПРЕЖДЕНИЕ**

**Во избежание получения серьезных травм или гибели в случае, когда подвесной двигатель целиком или частично войдет в лодку после удара о плавающее или подводное препятствие, максимальная скорость не должна превышать минимальную скорость глиссирования.**

При ударе о плавающий или подводный предмет может возникнуть бесчисленное количество различных ситуаций. В результате некоторых таких ситуаций может произойти следующее:

- Часть подвесного двигателя или весь двигатель может сорваться и влететь в лодку.
- Катер может внезапно изменить направление движения. Такое резкое изменение направления движения может привести к тому, что находящиеся в лодке люди будут выброшены из своих сидений или за борт.
- Произойдет быстрое снижение скорости. Это приведёт к тому, что находящиеся в лодке люди будут выброшены вперед или даже за борт.
- Произойдёт повреждение подвесного двигателя и/или лодки при ударе.

Помните, что для того, чтобы уменьшить вероятность получения травмы или повреждений при ударе в таких ситуациях, крайне важно контролировать скорость движения лодки. При движении на участке, где известно о наличии подводных препятствий, скорость движения лодки не должна превышать минимальную скорость глиссирования.

После удара о подводный предмет как можно скорее заглушите двигатель и убедитесь в отсутствии у подвесного мотора повреждённых или ослабленных деталей. Если вы обнаружили или предполагаете какое-либо повреждение, обязательно доставьте подвесной двигатель уполномоченному дилеру для проведения тщательного обследования и необходимого ремонта.

Необходимо также проверить катер на наличие трещин корпуса, трещин транца или протекания воды.

Эксплуатация повреждённой лодки может привести к дополнительному повреждению других деталей подвесного двигателя или ухудшить управление лодкой. В случае необходимости продолжить плавание обязательно значительно уменьшите скорость.

## ОБЩАЯ ИНФОРМАЦИЯ

### ⚠ ПРЕДУПРЕЖДЕНИЕ

Старайтесь избегать получения серьезных травм или гибели в результате потери контроля над движением катера. Продолжение движения при наличии большого повреждения от удара может привести к внезапному отказу какой-либо детали подвесного двигателя при последующем ударе или даже без него. Следует тщательно проверить подвесной двигатель и произвести необходимый ремонт.

### Выбросы выхлопных газов

#### БУДЬТЕ ОСТОРОЖНЫ: ВОЗМОЖНО ОТРАВЛЕНИЕ УГАРНЫМ ГАЗОМ (ОКСИДОМ УГЛЕРОДА)

Оксид углерода присутствует во всех выхлопных газах двигателей внутреннего сгорания. К таким двигателям относятся подвесные, кормовые и бортовые двигатели, приводящие в движение катера, а также генераторы, применяемые для привода различных приспособлений, установленных на катерах. Оксид углерода является смертельно опасным газом без запаха, цвета и вкуса.

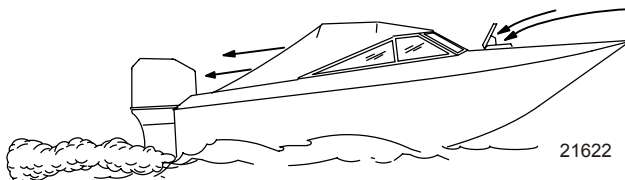
Ранние симптомы отравления оксидом углерода, которые не следует путать с морской болезнью или опьянением, включают головную боль, головокружение и тошноту.

### ⚠ ПРЕДУПРЕЖДЕНИЕ

Не допускайте работу двигателя при недостаточной вентиляции. Длительное воздействие оксида углерода достаточной концентрации может привести к потере сознания, церебральным нарушениям или смертельному исходу.

### НАДЛЕЖАЩАЯ ВЕНТИЛЯЦИЯ

Для удаления дыма обеспечивайте вентиляцию пассажирских помещений, откройте бортовые занавески или носовые люки.



Пример рекомендуемого потока воздуха на катере

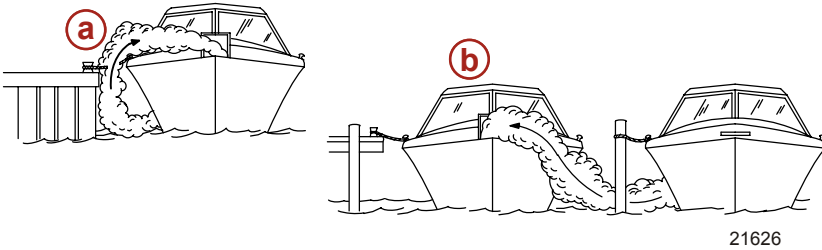
### НЕДОСТАТОЧНАЯ ВЕНТИЛЯЦИЯ

При определенных условиях движения и/или направлении ветра в постоянно закрытых или закрываемых брезентом кабинах или рубках с недостаточной вентиляцией может накапливаться оксид углерода. Установить на катере минимум один детектор оксида углерода.

Несмотря на редкость подобного события, в безветренный день пловцы и пассажиры в закрытом пространстве неподвижно стоящего катера либо вблизи работающего двигателя могут подвергнуться воздействию опасной концентрации оксида углерода.

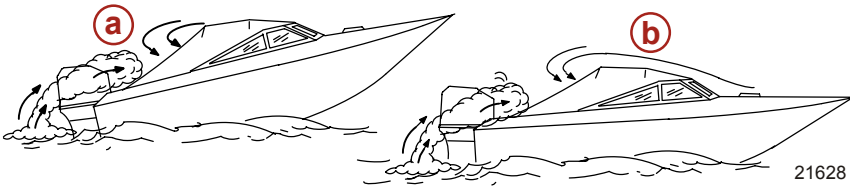
# ОБЩАЯ ИНФОРМАЦИЯ

## ПРИ НЕПОДВИЖНОМ КАТЕРЕ



- a - Работа двигателя, когда катер пришвартован в замкнутом пространстве.
- b - Швартовка вблизи другого катера, у которого работает двигатель

## ПРИ ДВИЖЕНИИ КАТЕРА



- a - Эксплуатация катера со слишком большим углом носового дифферента.
- b - Эксплуатация катера с закрытыми передними люками

## Выбор вспомогательных устройств для Вашего подвесного двигателя

Фирменные вспомогательные устройства Mercury Precision или Quicksilver были разработаны и испытаны специально для Вашего подвесного двигателя. Их можно приобрести у дилеров компании Mercury Marine.

Некоторые вспомогательные устройства, которые изготовлены другими компаниями, не предназначены для безопасного использования с вашим подвесным двигателем или его системой управления. Получите и прочитайте инструкции по установке, эксплуатации и техническому обслуживанию для всех выбранных вами вспомогательных устройств.

### **▲ ПРЕДУПРЕЖДЕНИЕ**

**Перед установкой вспомогательных устройств обязательно проконсультируйтесь с вашим дилером. Неправильное применение допустимых, или применение недопустимых вспомогательных устройств может привести к получению серьезных травм или гибели человека; выходу двигателя из строя.**

## Советы по безопасному хождению на лодках

Для того, чтобы насладиться безопасной прогулкой по воде, необходимо ознакомиться с правилами и ограничениями хождения на лодках, существующими в определённой местности и/или в определённой стране, а также помнить следующее.

## ОБЩАЯ ИНФОРМАЦИЯ

**Пользуйтесь плавучими приспособлениями.** Необходимо обеспечить наличие разрешенных к использованию плавсредств для каждого находящегося на борту человека (это закон), они должны находиться в легкодоступном месте.

**Не перегружайте лодку.** Большинство лодок классифицированы и сертифицированы на максимальную допустимую нагрузку (вес) (см. табличку допустимой предельной мощности и нагрузки Вашей лодки). В случае возникновения сомнений обратитесь к своему дилеру или изготовителю лодки.

**Проводите проверку безопасности и требуемое техническое обслуживание.** Соблюдайте график регулярного техобслуживания и обеспечьте надлежащее выполнение всех ремонтных работ.

**Выучите и соблюдайте все навигационные правила и законы хождения по морским путям.** Водители лодок должны закончить курс по технике безопасности при хождении на лодках. В США курсы предлагают следующие организации: 1) U.S. Coast Guard Auxiliary, 2) Power Squadron, 3) Red Cross (Красный Крест) и 4) Ваше местное агентство по наблюдению за соблюдением законов, касающихся хождения на лодках. Запросы можно направлять в Boating Hotline, телефон 1-800-368-5647, или в Boat U.S. Foundation, телефон для информации 1-800-336-BOAT (1-800-336-2628).

**Убедитесь в том, что все люди, находящиеся в лодке, правильно сидят.** Не позволяйте никому сидеть или находиться в любой части лодки, не предназначенной для такого использования. К этому относятся спинки сидений, планширы, транец, нос, палубы, приподнятое или любое поворачивающееся сиденье для рыбалки - любое место, которое при неожиданном ускорении, внезапной остановке, неожиданной потере управления лодкой или внезапном движении лодки может привести к выбросу человека за борт или в лодку.

**Ни в коем случае не катайтесь на лодке, находясь в состоянии алкогольного опьянения или будучи под воздействием наркотиков (это закон).** Употребление алкоголя или наркотиков ослабляют вашу способность объективно оценивать ситуацию и резко снижают способность быстро реагировать.

**Подготовьте других водителей лодки.** Необходимо обеспечить присутствие на борту ещё минимум одного человека, который будет проинструктирован по основам запуска и эксплуатации подвесного двигателя и управления лодкой на случай, если человек, управляющий лодкой, окажется не в состоянии управлять ею.

**Посадка пассажиров на лодку.** Когда пассажиры садятся в лодку, высаживаются из нее или находятся в задней части (на корме) лодки, всегда останавливайте двигатель. Недостаточно просто переключить подвесной двигатель на нейтральную передачу.

**Будьте внимательны.** Согласно закону, человек, управляющий судном, должен вести постоянное зрительное и слуховое наблюдение. Водитель должен иметь открытый обзор, особенно перед собой. Ни пассажиры, ни груз, ни сиденье для рыбалки не должны блокировать обзор водителя при управлении лодкой, если скорость лодки превышает скорость холостого хода.

**Ни в коем случае не ведите лодку непосредственно позади человека на водных лыжах (существует вероятность его падения).** В качестве примера: ваша лодка передвигается со скоростью 40 км/ч (25 миль/час), значит, упавшего в 61 м (200 футов) впереди вас человека на водных лыжах вы переедете через 5 секунд.

**Смотрите, нет ли упавших лыжников.** При использовании лодки для катания на водных лыжах или подобной деятельности и при возвращении для помощи упавшему лыжнику, всегда держите его по водителскому борту лодки. Водитель должен всегда видеть упавшего лыжника и ни в коем случае не подвезжать задним ходом к лыжнику или любому человеку, находящемуся в воде.

**Заявляйте о несчастных случаях.** Согласно закону, водители лодок обязаны подавать своему штатному агентству по наблюдению за соблюдением законов Boating Accident Report (Заявление о несчастном случае при хождении на лодке), если их лодка была вовлечена в определённые несчастные случаи. О несчастном случае при хождении на лодке надо заявлять, если, во-первых, имеет место или вероятен смертельный исход, во-вторых, получена травма, требующая большего медицинского вмешательства, чем оказание первой помощи, в-третьих, произошло повреждение лодок или другой собственности, если величина ущерба превышает 500 долларов США, или, в-четвёртых, лодка полностью утрачена. За дальнейшей помощью обращайтесь в местное агентство по наблюдению за соблюдением законов.

## Запись серийного номера

Необходимо записать серийный номер и другие важные данные для справки в будущем.

## ОБЩАЯ ИНФОРМАЦИЯ

Запишите ниже серийный номер двигателя (на нижней крышке двигателя и на блоке цилиндра). Этот номер потребуется в случае кражи и позволяет быстро идентифицировать изделие.

Серийный номер:
Год модели:
Обозначение модели:
Год производства:
Знак европейской сертификации (если применимо):



# ОБЩАЯ ИНФОРМАЦИЯ

## 25/30, Технические параметры

Модель	25М	30М	30ЕН	30Е
Общая длина	884 мм (34,8 дюйма)			600 мм (23,6 дюйма)
Общая ширина	412 мм (16,2 дюйма)			355 мм (14 дюйма)
Общая высота	S: 1116 мм (44 дюйма) - L: 1243 мм (49 дюйма)			
Высота транца	S: 435 мм (17,1 дюйма) - L: 562 мм (22,1 дюйма)			
Вес	51 кг (112 фунта)		55 кг (121 фунт)	54 кг (119 фунтов)
Макс. выходная мощность (кВт)	25 (18.4)	30 (22.1)		
Скорость вращения в об/мин при полностью открытой дроссельной заслонке	5000–6000	5150–5850		
Потребление топлива	13 л/час			
Количество цилиндров	2			
Рабочий объем цилиндра	430 куб.см (26,2 дюйма <sup>3</sup> )			
Отверстие цилиндра	68 мм (2,68 дюйма)			
Ход поршня	59 мм (2,32 дюйма)			
Выхлопная система	Выхлоп через втулку			
Система охлаждения	Водяное охлаждение			
Система запуска	Вручную		Электрическая/Ручная	
Номинальные характеристики аккумуляторной батареи	Минимальная резервная мощность 100 минут и 350 ампер тока холодного запуска			
Зажигание	Запуск модуля разрядки концентратора			
Свеча зажигания	NGK B7HS-10 или Champion L82C-NGK BPR7HS-10			
Искровой промежуток	1,0 мм (0,035 дюйма)			
Генератор переменного тока	12 В, 80 Вт, 6.7 ампер			
Соотношение топливной смеси	50:1 (Quicksilver TC-W2 или 2-тактный TC-W3)			
Емкость топливного бака	25 л (6,6 галлона США)			
Передаточное число	1,92:1			
Трансмиссионное масло	Масло для шестерен Quicksilver класса Premium			
Объем трансмиссионного масла	280 мл (9,5 жидких унций)			

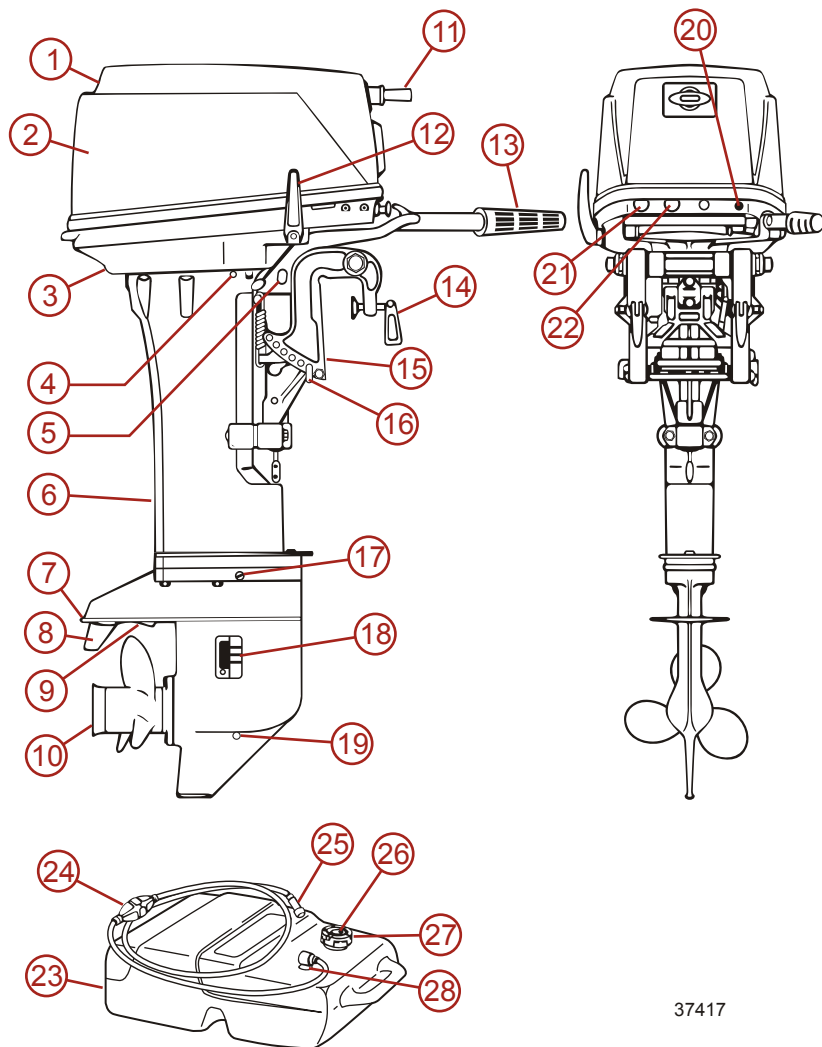
## ОБЩАЯ ИНФОРМАЦИЯ

ПРИМЕЧАНИЕ:



# ОБЩАЯ ИНФОРМАЦИЯ

## Комплектующие



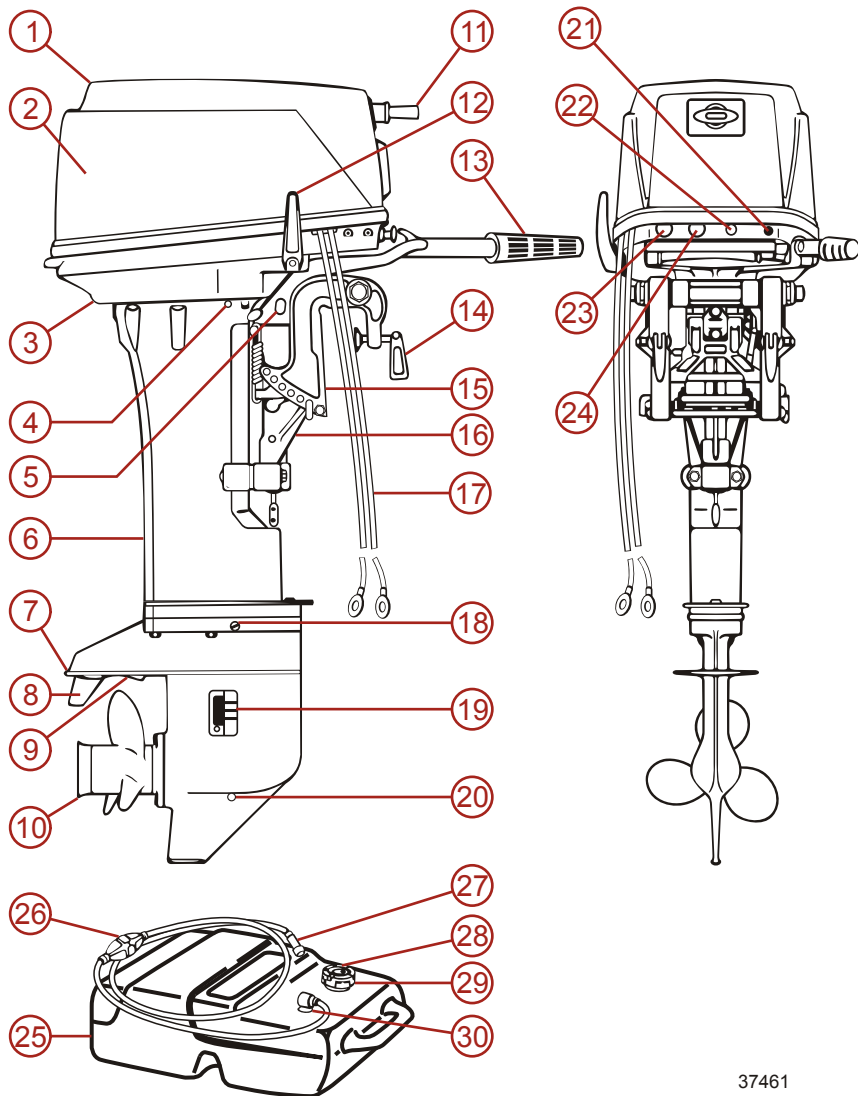
37417

## ОБЩАЯ ИНФОРМАЦИЯ

### Модели МН

- |  |  |
|--|--|
| <b>1 -</b> Рукоятка наклона  | <b>15 -</b> Кронштейн фиксатора                          |
| <b>2 -</b> Верхний кожух   | <b>16 -</b> Фиксирующий штифт положения дифферента       |
| <b>3 -</b> Индикаторное отверстие водяного насоса  | <b>17 -</b> Заглушка верхнего масляного отверстия        |
| <b>4 -</b> Пробка отверстия для воды   | <b>18 -</b> Заборник охлаждающей воды                    |
| <b>5 -</b> Рычаг блокировки положения подвесного двигателя при включенной реверсивной передаче | <b>19 -</b> Заглушка нижнего масляного отверстия         |
| <b>6 -</b> Корпус приводного вала  | <b>20 -</b> Разъем В                                     |
| <b>7 -</b> Антивентиляционная пластина   | <b>21 -</b> Переключатель останова (остановки двигателя) |
| <b>8 -</b> Триммер   | <b>22 -</b> Рукоятка воздушной заслонки                  |
| <b>9 -</b> Вторичный водозаборник  | <b>23 -</b> Топливный бак                                |
| <b>10 -</b> Гребной винт   | <b>24 -</b> Клапан прокачки                              |
| <b>11 -</b> Рукоятка троса стартера  | <b>25 -</b> Топливный соединитель                        |
| <b>12 -</b> Рычаг переключения передач   | <b>26 -</b> Крышка топливного бака                       |
| <b>13 -</b> Ручка дроссельной заслонки   | <b>27 -</b> Винт отдушины                                |
| <b>14 -</b> Зажимной винт  | <b>28 -</b> Топливоподводящий патрубков                  |

## ОБЩАЯ ИНФОРМАЦИЯ



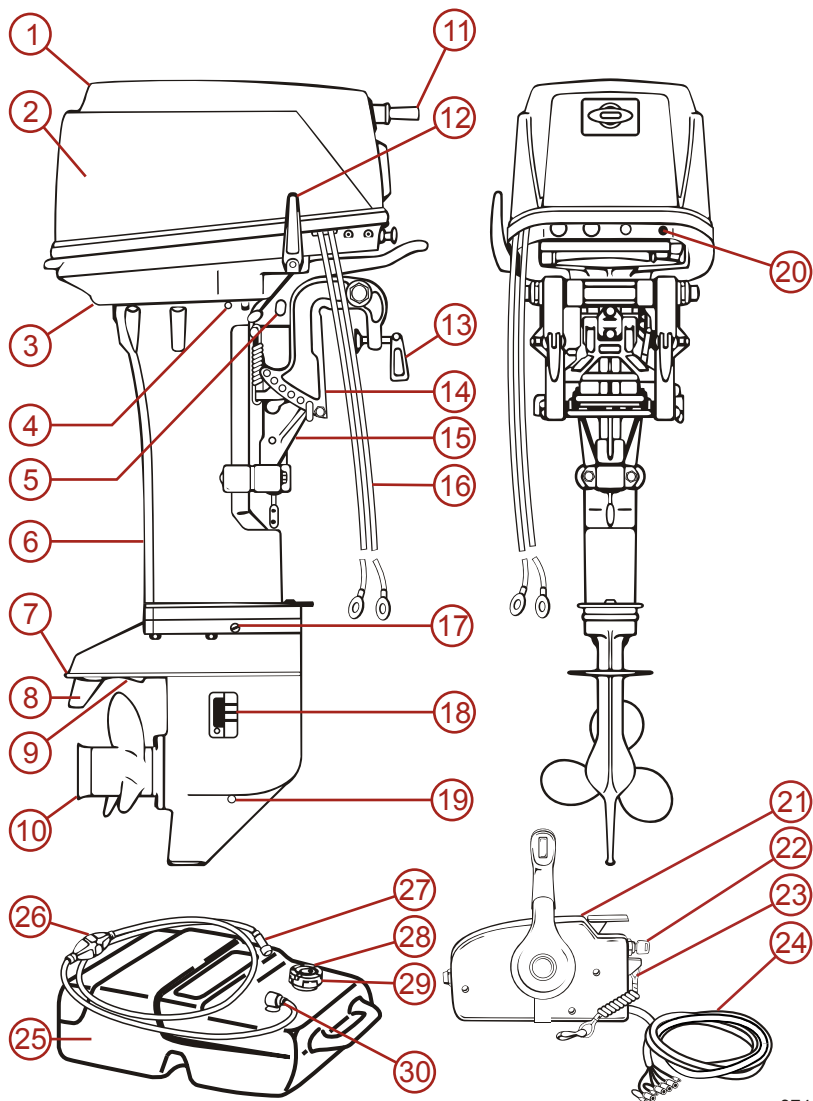
37461

# ОБЩАЯ ИНФОРМАЦИЯ

## Модели ЕН

- |  |  |
|--|--|
| <b>1 -</b> Рукоятка наклона  | <b>16 -</b> Фиксирующий штифт положения дифферента       |
| <b>2 -</b> Верхний кожух   | <b>17 -</b> Кабель аккумуляторной батареи                |
| <b>3 -</b> Индикаторное отверстие водяного насоса  | <b>18 -</b> Заглушка верхнего масляного отверстия        |
| <b>4 -</b> Пробка отверстия для воды   | <b>19 -</b> Заборник охлаждающей воды                    |
| <b>5 -</b> Рычаг блокировки положения подвесного двигателя при включенной реверсивной передаче | <b>20 -</b> Заглушка нижнего масляного отверстия         |
| <b>6 -</b> Корпус приводного вала  | <b>21 -</b> Разъем В                                     |
| <b>7 -</b> Антивентиляционная пластина   | <b>22 -</b> Главный выключатель                          |
| <b>8 -</b> Триммер   | <b>23 -</b> Переключатель останова (остановки двигателя) |
| <b>9 -</b> Вторичный водозаборник  | <b>24 -</b> Рукоятка воздушной заслонки                  |
| <b>10 -</b> Гребной винт   | <b>25 -</b> Топливный бак                                |
| <b>11 -</b> Рукоятка троса стартера  | <b>26 -</b> Клапан прокачки                              |
| <b>12 -</b> Рычаг переключения передач   | <b>27 -</b> Топливный соединитель                        |
| <b>13 -</b> Ручка дроссельной заслонки   | <b>28 -</b> Крышка топливного бака                       |
| <b>14 -</b> Зажимной винт  | <b>29 -</b> Винт отдушины                                |
| <b>15 -</b> Кронштейн фиксатора  | <b>30 -</b> Топливоподводящий патрубок                   |

# ОБЩАЯ ИНФОРМАЦИЯ



37463



## ОБЩАЯ ИНФОРМАЦИЯ

### Модели E

- |             |   |             |  |
|-------------|---|-------------|--|
| <b>1 -</b>  | Рукоятка наклона  | <b>16 -</b> | Кабель аккумуляторной батареи                |
| <b>2 -</b>  | Верхний кожух   | <b>17 -</b> | Заглушка верхнего масляного отверстия        |
| <b>3 -</b>  | Индикаторное отверстие водяного насоса  | <b>18 -</b> | Заборник охлаждающей воды                    |
| <b>4 -</b>  | Пробка отверстия для воды   | <b>19 -</b> | Заглушка нижнего масляного отверстия         |
| <b>5 -</b>  | Рычаг блокировки положения подвесного двигателя при включенной реверсивной передаче | <b>20 -</b> | Разъем В                                     |
| <b>6 -</b>  | Корпус приводного вала  | <b>21 -</b> | Блок дистанционного управления               |
| <b>7 -</b>  | Антивентиляционная пластина   | <b>22 -</b> | Главный выключатель                          |
| <b>8 -</b>  | Триммер   | <b>23 -</b> | Переключатель останова (остановки двигателя) |
| <b>9 -</b>  | Вторичный водозаборник  | <b>24 -</b> | Узел кабеля                                  |
| <b>10 -</b> | Гребной винт  | <b>25 -</b> | Топливный бак                                |
| <b>11 -</b> | Рукоятка троса стартера   | <b>26 -</b> | Клапан прокачки                              |
| <b>12 -</b> | Рычаг переключения передач  | <b>27 -</b> | Топливный соединитель                        |
| <b>13 -</b> | Зажимной винт   | <b>28 -</b> | Крышка топливного бака                       |
| <b>14 -</b> | Кронштейн фиксатора   | <b>29 -</b> | Винт отдушины                                |
| <b>15 -</b> | Фиксирующий штифт положения дифферента  | <b>30 -</b> | Топливоподводящий патрубок                   |

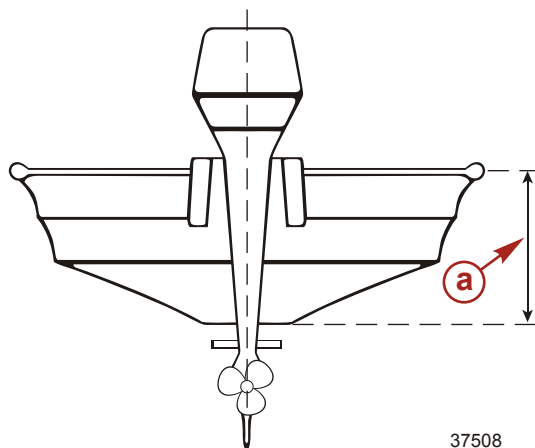
# УСТАНОВКА

## Установка подвесного двигателя

Для обеспечения правильной установки и хорошей работы подвесного двигателя мы настоятельно рекомендуем, чтобы двигатель и связанные с ним принадлежности были установлены дилером. При самостоятельной установке подвесного двигателя выполняйте указания, приведенные в прилагаемом руководстве.

**ПРИМЕЧАНИЕ:** Большинство лодок имеют сертификацию максимальной мощности в лошадиных силах; номинальные параметры указаны на паспортной табличке. Не устанавливайте на лодку подвесной двигатель, превышающий ее номинальные параметры. При наличии сомнений обратитесь к своему дилеру. Не включайте двигатель до тех пор, пока он не будет надежно закреплен в соответствии с приведенными ниже инструкциями.

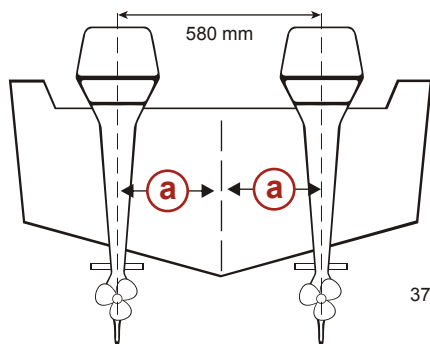
1. Один подвесной двигатель: Установите подвесной двигатель в центре кормы. См. раздел **Общая информация - спецификации 25/30** по определению высоты транца.



**a** - Высота транца

37508

2. Два подвесных двигателя: Установите подвесные двигатели на расстоянии около 580 мм (23 дюйма) друг от друга. См. раздел **Общая информация - спецификации 25/30** по определению высоты транца.



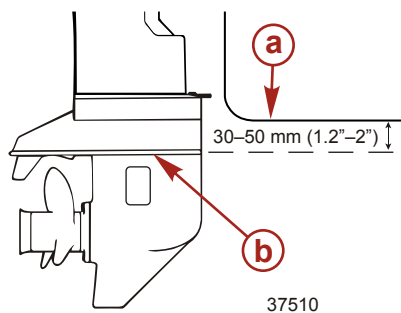
**a** - Высота транца

37509

3. Зазор между противовентиляционной пластиной двигателя и дном лодки должен составлять 30–50 мм (1,2–2 дюйма). Если разность по высоте превышает 30–50 мм (1,2–2 дюйма), мощность двигателя уменьшится в результате повышенного сопротивления воды узлу коробки передач.

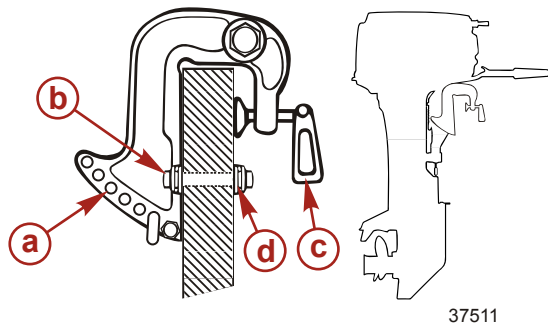
## УСТАНОВКА

**ПРИМЕЧАНИЕ:** Выберите подвесной двигатель, обеспечивающий приведенный ниже зазор.



- a** - Днище лодки
- b** - Антивентиляционная пластина

4. После установки кронштейнов прикрепите эту пластину винтами, а затем высверлите в транцевой доске два отверстия, соответствующие положению отверстий на кронштейнах. Закрепите двигатель с помощью прилагаемых болтов и гаек. Не забудьте установить шайбы.



- a** - Отверстия фиксирующих штифтов положения дифферента
- b** - Болт
- c** - Зажимной винт
- d** - Гайка

## ПОДБОР ТРАНЦА

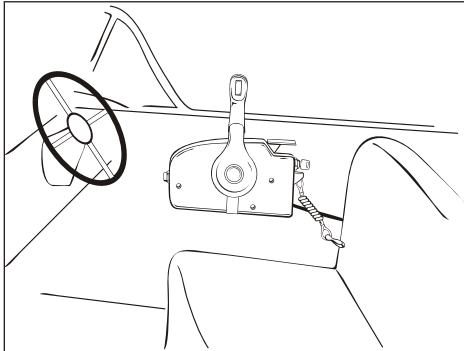
**ПРИМЕЧАНИЕ:** Проследите за тем, чтобы антивентиляционная пластина двигателя находилась ниже уровня воды при полностью открытой дроссельной заслонке. Если это условие выполнить невозможно в связи с особенностями формы днища, обратитесь за помощью к дилеру.

# УСТАНОВКА

## Установка пульта дистанционного управления

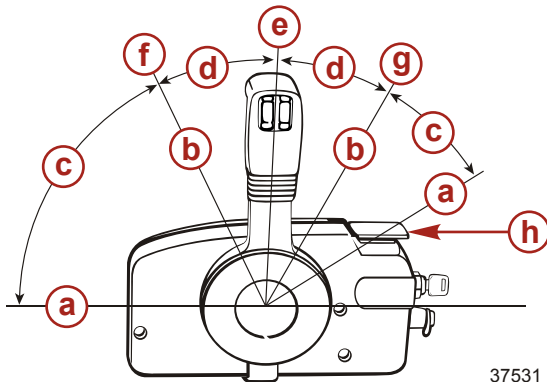
### ПРАВОЕ ВРАЩЕНИЕ

1. Установите блок дистанционного управления таким образом, чтобы он не препятствовал доступу к рычагам управления и переключателям. Убедитесь в отсутствии каких-либо препятствий на пути прокладки кабелей системы дистанционного управления.



37529

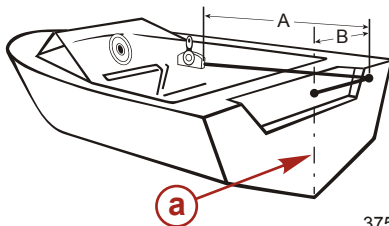
2. Особенности дистанционного управления:



- a** - Полностью открытое положение
- b** - Полностью закрытое положение
- c** - Диапазон открытия дроссельной заслонки
- d** - Диапазон переключения
- e** - Neutral (N - нейтраль)
- f** - Forward (F - вперед)
- g** - Reverse (R - назад)
- h** - Рукоятка дроссельной заслонки

37531

3. Определение длины кабеля блока дистанционного управления: Для определения требуемой длины кабеля блока дистанционного управления воспользуйтесь следующей формулой: размеры A плюс B плюс 300 мм (1 фут).



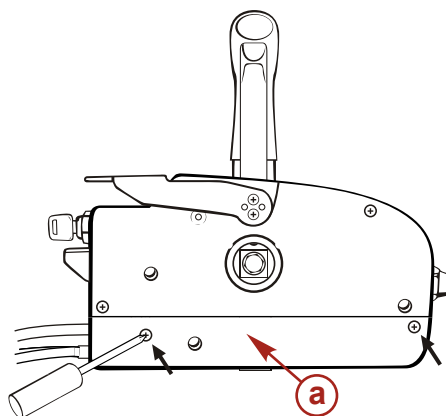
- a** - Центральная часть транца

37530

## УСТАНОВКА

**ПРИМЕЧАНИЕ:** Минимальный радиус сгиба для кабеля пульта ДУ обычно составляет 203 мм (8 дюймов). Старайтесь избегать сильных изгибов под острым углом.

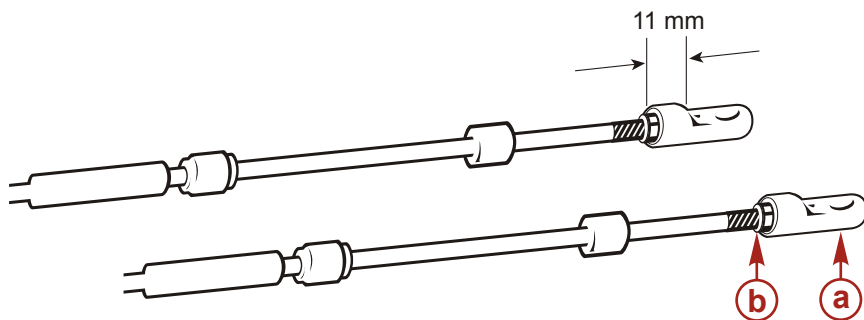
4. Подключение кабелей к блоку дистанционного управления: Снимите заднюю панель, ослабив два винта.



**a** - Задняя панель

37528

5. Протяните кабели блока дистанционного управления через отверстия наконечника на расстоянии более 16 мм (0,63 дюйма). Зафиксируйте отверстия наконечника с помощью контргайки.

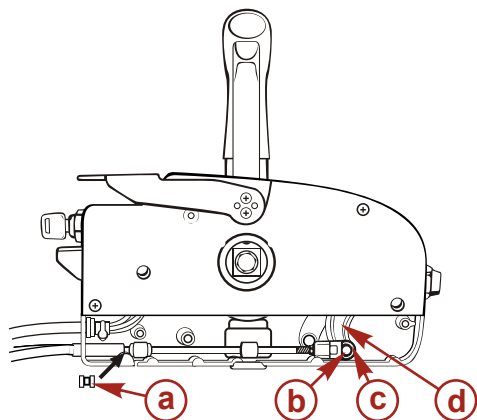


**a** - Отверстия наконечника  
**b** - Контргайка

37497

## УСТАНОВКА

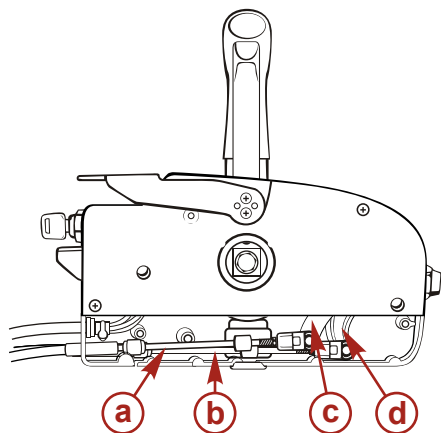
6. Установите наконечник кабеля дистанционного управления переключением передач в разъем на корпусе блока дистанционного управления. Подсоедините отверстия наконечника к рычагу переключения передач с помощью штифта и стопорного кольца. Вставьте в зажим изоляционную втулку, входящую в комплект блока дистанционного управления.



- a**- Изоляционная втулка
- b**- Штифт рычага переключения передач
- c**- Кольцо E-типа
- d**- Рычаг переключения передач

37527

7. Подсоедините кабель дистанционного управления заслонки к рычагу дроссельной заслонки аналогично тросу дистанционного переключения передач.

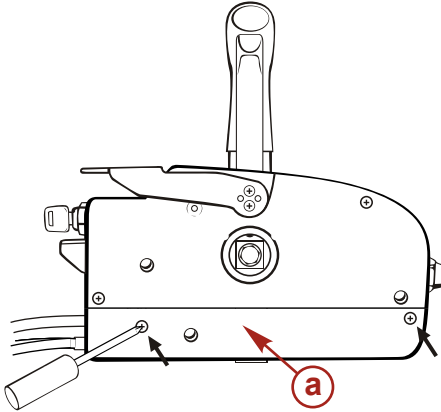


- a**- Трос дроссельной заслонки
- b**- Трос переключения передач
- c**- Рычаг дроссельной заслонки
- d**- Рычаг переключения передач

37526

## УСТАНОВКА

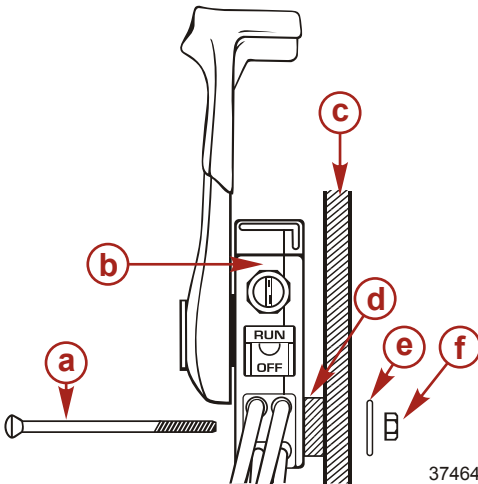
8. Установите заднюю панель.



**a** - Задняя панель

37528

9. Установите блок дистанционного управления и закрепите его с помощью винтов, прокладок и гаек.

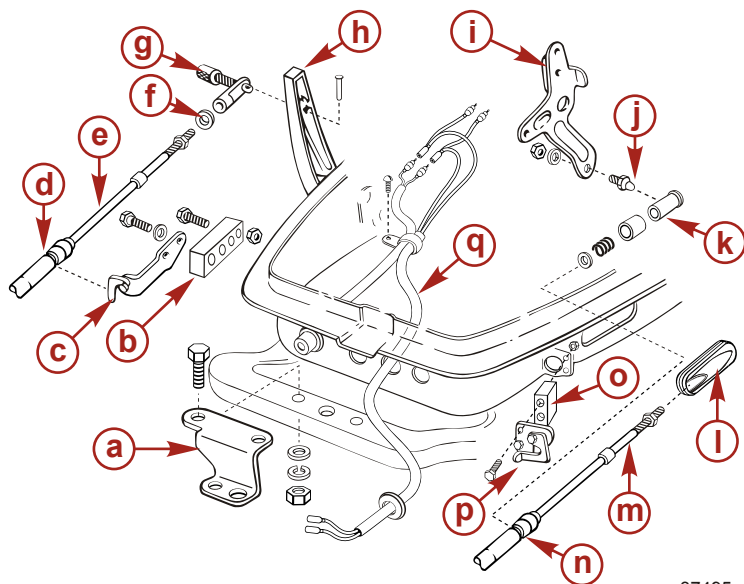


**a** - Винт  
**b** - Блок дистанционного управления  
**c** - Корпус  
**d** - Проставка  
**e** - Шайба  
**f** - Гайка

37464

## УСТАНОВКА

10. Подсоедините кабели блока дистанционного управления к двигателю и подключите их в соответствии с приведенной ниже схемой.



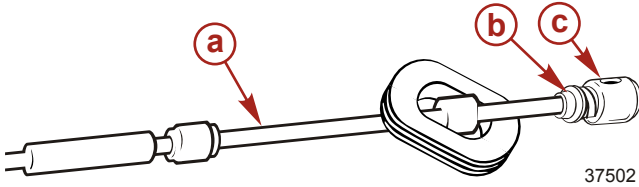
37495

- a** - Пластина рулевого крюка
  - b** - Проставка
  - c** - Зажим
  - d** - Наконечник кабеля блока дистанционного управления
  - e** - Трос дистанционного переключения передач
  - f** - Шайба
  - g** - Направляющая втулка В Подключите кабель блока дистанционного управления к рычагу переключения передач
  - h** - Рычаг переключения передач
  - i** - Рычаг движения вперед
  - j** - Шаровая опора
  - k** - Держатель: Подключите кабель блока дистанционного управления к шаровой опоре
  - l** - Снимите изоляционную втулку с нижней крышки двигателя
  - m** - Трос дистанционного переключения дроссельной заслонки
  - n** - Наконечник кабеля блока дистанционного управления
  - o** - Проставка
  - p** - зажим
11. Прикрепите держатель и направляющую втулку В.



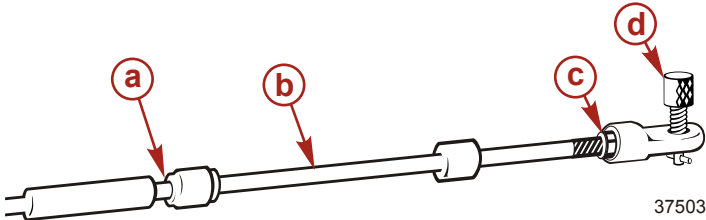
## УСТАНОВКА

12. Сторона дроссельной заслонки: Наденьте изоляционную втулку на конец кабеля, наденьте наконечник и закрепите гайкой, как показано на рисунке.



- a - Трос дроссельной заслонки
- b - Гайка
- c - Наконечник

13. Сторона переключения передач: Прикрепите направляющую гильзу В к кабелю дистанционного управления переключением передач и закрепите ее гайкой.



- a - Наконечник кабеля блока дистанционного управления
- b - Трос переключения передач
- c - Гайка
- d - Направляющая втулка В

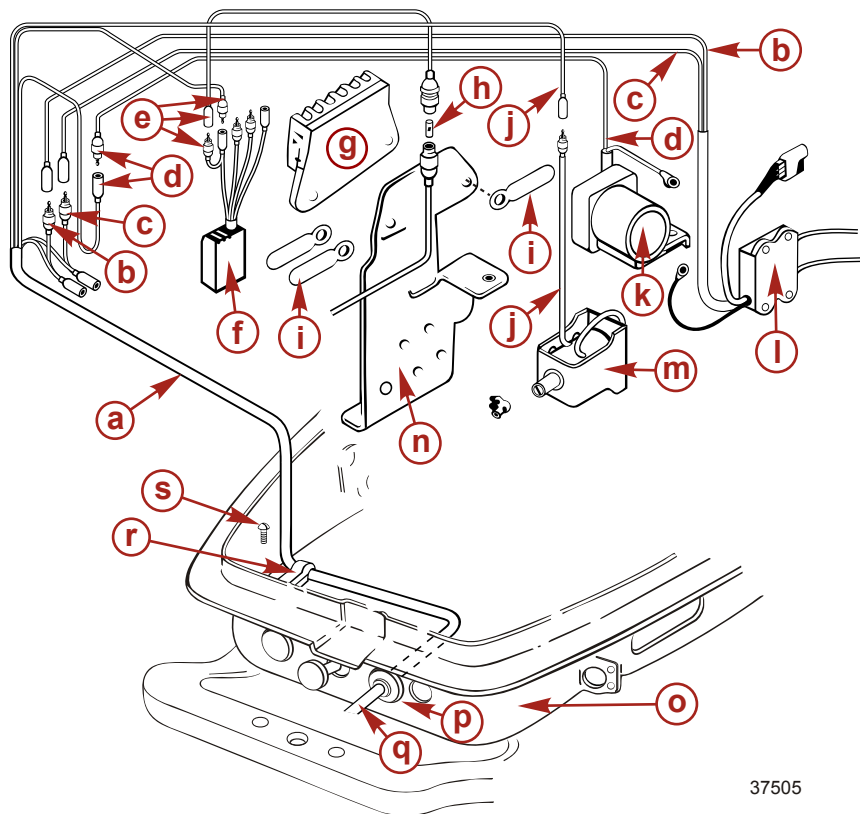
14. Подключите кабель дистанционного управления к двигателю.
15. Сторона дроссельной заслонки: Вставьте трос дроссельной заслонки в отверстие на рычаге движения вперед на нижнем кожухе, подсоедините шаровое соединение к держателю на конце кабеля блока дистанционного управления, а затем закрепите кабель блока дистанционного управления с помощью зажима. Установите изоляционную втулку на нижний кожух.

**ПРИМЕЧАНИЕ:** Установите рукоятку управления в нейтральное положение, а рукоятку холостого хода - в полностью закрытое положение.

16. Сторона переключения передач: Установите фиксатор на направляющей втулке В к крепежному отверстию на рычаге переключения передач и поверните его на 90°, а затем закрепите кабель блока дистанционного управления с помощью зажима.

## УСТАНОВКА

17. Прикрепите узел кабеля: Подключите кабель блока дистанционного управления к соответствующим контактам через нижний кожух, как показано на рисунке. Прикрепите кабель с помощью зажимов.



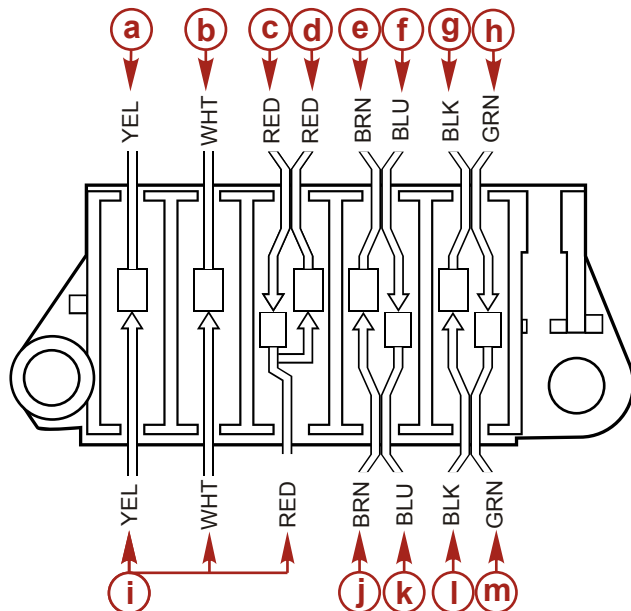
- a** - Узел кабеля
- b** - Черная клемма
- c** - Коричневая клемма
- d** - Зеленая клемма
- e** - Красная клемма
- f** - Выпрямитель
- g** - Клеммная колодка
- h** - Плавкий предохранитель
- i** - Зажимы
- j** - Синяя клемма
- k** - Электромагнит стартера
- l** - Блок разрядки концентратора
- m** - Электромагнит воздушной заслонки
- n** - Кронштейн соленоида стартера
- o** - Нижний кожух

37505

# УСТАНОВКА

- p-** Изоляционная втулка
- q-** К блоку дистанционного управления
- r-** Зажим
- s-** Винт

18. Подключите кабели к соответствующим клеммам на клемной колодке.



37500

- a-** Подводящий провод электромагнита
- b-** Подводящий провод электромагнита
- c-** Узел кабеля
- d-** Проволока плавкого предохранителя
- e-** Блок разрядки конденсатора
- f-** Узел кабеля
- g-** Блок разрядки конденсатора
- h-** Электромагнит стартера
- i-** Подводящий провод выпрямителя
- j-** Переключатель останова (остановки двигателя)
- k-** Электромагнит воздушной заслонки
- l-** Переключатель останова (остановки двигателя)
- m-** Узел кабеля

## СОКРАЩЕНИЯ ЦВЕТОВОГО КОДА ПРОВОДКИ

Сокращения цветового кода проводки			
BLK	Черный	BLU	Синий

## УСТАНОВКА

Сокращения цветового кода проводки				
BRN	Коричневый		GRY	Серый
GRN	Зеленый		ORN или ORG	Оранжевый
PNK	Розовый		PPL или PUR	Фиолетовый
КРАСНЫЙ	Красный		TAN	Желтовато-коричневый
WHT	Белый		YEL	Желтый
LT или LIT	Светлый		DK или DRK	Темный

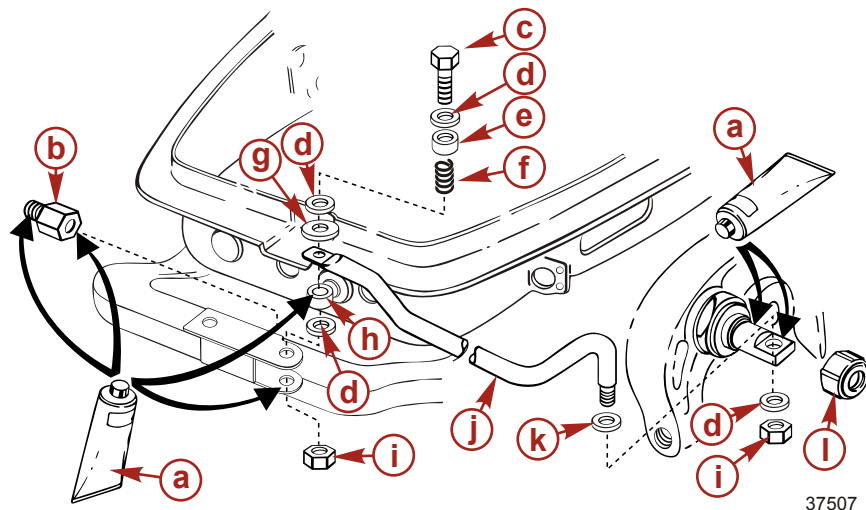
### Крепление стержня тяги рулевого механизма

#### ПРЕДУПРЕЖДЕНИЕ

Неподходящие крепежные детали или неправильные процедуры установки могут привести к ослаблению или освобождению стержня тяги рулевого механизма. Это может вызвать внезапную потерю правления лодкой, в результате чего пассажиров может выбросить за борт или сбить с ног в лодке, а это может стать причиной серьезных травм и даже гибели. Всегда используйте требуемые детали и выполняйте инструкции и процедуры затяжки.

## УСТАНОВКА

Детали стержня тяги рулевого механизма устанавливаются в соответствии с приведенной ниже иллюстрацией. Необходимость проставок зависит от типа используемых кабелей.



37507

- a- Смазка
- b- Проставка (вариант)
- c- Болт
- d- Шайба В
- e- Резиновый амортизатор
- f- Пружина
- g- Проставка
- h- Втулка
- i- Контргайка
- j- Стержень
- k- Шайба А
- l- Уплотнительное кольцо

## Установка аккумуляторной батареи

### УСТАНОВКА АККУМУЛЯТОРНОЙ БАТАРЕИ

Тщательно выполняйте указания изготовителя аккумуляторной батареи. Установите аккумуляторную батарею в кожух таким образом, чтобы на нее не попадали брызги воды.

**ПРИМЕЧАНИЕ:** В подвесных двигателях с электрическим запуском кабели аккумуляторной батареи должны быть всегда соединены с батареей при работающем двигателе даже в случае ручного запуска. Несоблюдение этого требования может привести к повреждению системы зарядки.

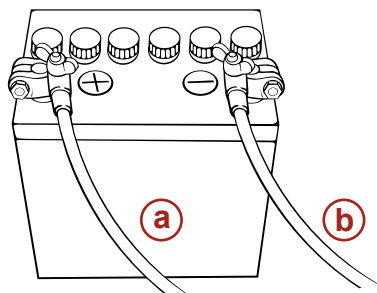
### СОЕДИНЕНИЯ АККУМУЛЯТОРНОЙ БАТАРЕИ

Подсоедините красный провод к положительному полюсу батареи, а черный провод - к отрицательному полюсу батареи. Установите красную крышку на положительный полюс. При отключении проводов батареи не забудьте сначала отключить черный кабель, а затем - красный кабель.

Требуемые номинальные параметры аккумуляторной батареи: Батарея 12 В с рекомендуемой емкостью 70 Ач или выше.

# УСТАНОВКА

- Провода батареи должны иметь достаточную длину, чтобы не препятствовать рулевому управлению.
- Провода батареи должны быть защищены от повреждений в процессе рулевого управления.
- При неправильном подключении проводов запуск стартера будет невозможен.
- Клеммы аккумуляторной батареи должны быть чистыми, туго затянутыми и правильно установленными. Положительные - к положительным, отрицательные - к отрицательным.
- Перед запуском двигателя батарея должна быть полностью заряжена.



- a** - Красный провод
- b** - Черный провод

37712

**ВАЖНАЯ ИНФОРМАЦИЯ:** Следуйте приведенным ниже инструкциям:

- В процессе зарядки батареи выделяется газообразный водород. Зарядку батареи необходимо осуществлять в хорошо проветриваемом помещении. Снимите аккумуляторную батарею с лодки; это поможет защитить кожу и его внутреннюю часть от повреждений. Во избежание взрыва, необходимо избегать электрических искр, зажженных сигарет и других источников огня поблизости во время зарядки батареи.
- Находящийся внутри батареи электролит содержит серную кислоту. В случае попадания электролита на кожу или одежду, тщательно промойте это место проточной водой и обратитесь к врачу. При обращении с батареей всегда надевайте защитные очки и резиновые перчатки.

## Выбор гребного винта

Для обеспечения наилучших эксплуатационных характеристик вашей комбинации подвесной двигатель – лодка выберите гребной винт, который позволяет работу в верхней половине рекомендуемого диапазона скоростей вращения двигателя при полностью открытой дроссельной заслонке при нормальной загрузке лодки (см. **Общая информация - Спецификации**). Этот диапазон скоростей вращения двигателя позволяет получать лучшее ускорение при поддержании максимальной скорости лодки.

Гребной винт, поставляемый с Вашим подвесным двигателем, обеспечивает наилучшие общие технические характеристики при средних условиях эксплуатации.

Для конкретных требований вождения лодки имеются альтернативные гребные винты. Обратитесь к своему дилеру подвесных двигателей.

## ДОСТУПНЫЕ ГРЕБНЫЕ ВИНТЫ

Облегченная лодка			—	Большегрузная лодка		
Отметка	14 (E)	13 (D)	11 (C)	10 (B)	9 (A)	8 (F)
Габаритные размеры (лопасть x диаметр x шаг) мм	3 x 252 x 360	3 x 252 x 332	3 x 250 x 288	3 x 250 x 260	3 x 249 x 236	3 x 260 x 210

## УСТАНОВКА

Если изменившиеся условия приводят к падению скорости вращения двигателя ниже рекомендуемого диапазона (например, более теплая погода, большая влажность, эксплуатация на большой высоте над уровнем моря, увеличенная нагрузка лодки, грязное дно лодки ил грязная коробка передач), то для сохранения эксплуатационных характеристик и обеспечения долговечности подвесного двигателя может понадобиться заменить гребной винт или очистить дно лодки и коробку передач.

Проверять число оборотов при полностью открытой дроссельной заслонке с помощью точного тахометра, когда у двигателя увеличен угол наклона до положения сбалансированного рулевого управления (усилие рулевого управления одинаково в обоих направлениях) без выхода гребного винта из-под контроля.

# ТРАНСПОРТИРОВКА

## Буксирование лодки с подвесным двигателем

Лодку следует буксировать с отклоненным вниз подвесным двигателем в вертикальном рабочем положении.

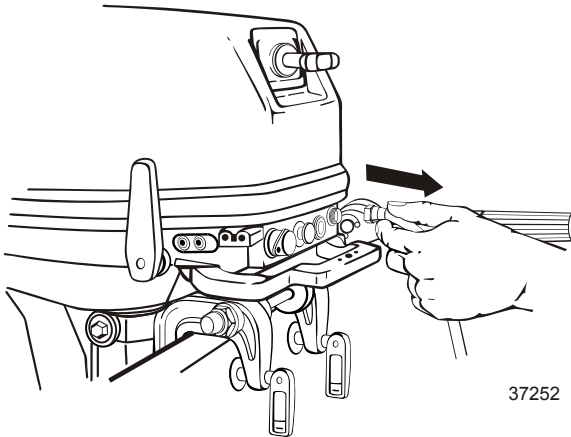
**ВАЖНАЯ ИНФОРМАЦИЯ:** Механизм изменения наклона и устройство привода для мелководья (модели с рукояткой румпеля) не предназначены для поддержки подвесного двигателя в наклонном положении при буксировании.

Если необходимо обеспечить дополнительный дорожный просвет, подвесной двигатель нужно наклонить вверх с помощью устройства поддержки подвесного двигателя. За рекомендациями обратитесь к своему местному дилеру. Для железнодорожных переездов, проезда и в случае подпрыгивания прицепа может понадобиться дополнительный дорожный просвет.

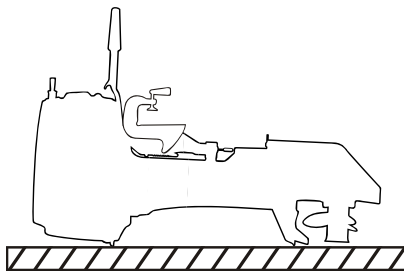
Включите переднюю передачу на подвесном двигателе. Это предотвратит свободное вращение гребного винта.

## Извлечение двигателя

1. Заглушите двигатель.
2. Отключите топливный соединитель от двигателя.



3. Извлеките двигатель из кожуха и полностью слейте воду из подвесного двигателя.
4. Положите двигатель на землю рукоятками прижимных винтов вверх.





# ТРАНСПОРТИРОВКА

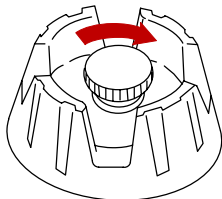
## Транспортировка переносных топливных баков

### ⚠ ПРЕДУПРЕЖДЕНИЕ

Избегайте получения серьезных травм или гибели в результате пожара или взрыва бензина. Выполняйте указания по транспортировке переносного топливного бака. Транспортируйте топливный бак в хорошо вентилируемом месте вдали от открытого огня или искр.

### ТОПЛИВНЫЙ БАК С РУЧНЫМ УДАЛЕНИЕМ ВОЗДУХА

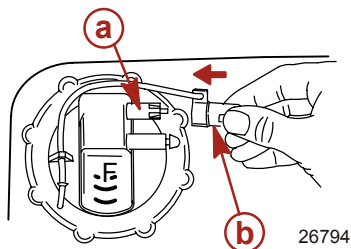
1. При транспортировке бака закройте отдушину. Это предотвратит выход топлива или паров из бака.



26793

### ТОПЛИВНЫЙ БАК С АВТОМАТИЧЕСКИМ УДАЛЕНИЕМ ВОЗДУХА

1. Отсоедините от бака выносной трубопровод. Это закроет отдушину и предотвратит выход топлива или паров из бака.
2. Установите привязанную крышку над плунжером соединительной муфты топливопровода. Это предотвратит случайное вталкивание плунжера внутрь и, как следствие, выход топлива или паров.



**a** - Ограничительная крышка

**b** - Плунжер

26794

# ТОПЛИВО И МАСЛО

## Рекомендации по топливу

**ВАЖНАЯ ИНФОРМАЦИЯ:** Использование ненадлежащего бензина может повредить двигатель. Повреждение двигателя в результате использования ненадлежащего бензина считается неправильной эксплуатацией двигателя и вызванное этим повреждение не покрывается ограниченной гарантией.

## ОЦЕНКА ДЕТОНАЦИОННОЙ СТОЙКОСТИ ТОПЛИВА

Двигатели Mercury MerCruiser удовлетворительно работают при использовании основных марок неэтилированного бензина, отвечающего следующим спецификациям:

**США и Канада**- Топливо с октановым числом, указанным на бензоколонке, 87 (R + M)/2 минимум. Также приемлемым является бензин высшего качества [92 (R + M)/2Octane]. НЕ использовать этилированный бензин.

**За пределами США и Канады**- Топливо с октановым числом, указанным на бензоколонке, 90 RON минимум. Также является приемлемым бензин высшего качества (98 RON). Если не имеется неэтилированного бензина, необходимо использовать основные марки этилированного бензина.

## ИСПОЛЬЗОВАНИЕ РЕФОРМУЛИРОВАННОГО (ОКСИГЕНИРОВАННОГО) БЕНЗИНА (ТОЛЬКО В США)

Этот тип бензина требуется в некоторых районах США. Два типа оксигената, используемыми в этом топливе, являются спирт (этанол) и эфир (MTBE (метил-трет бутиловый эфир) или ETBE (этил-трет бутиловый эфир)). Если этанол является оксигенатом, использующимся в бензине в данном районе, то см. Спиртосодержащий бензин.

Такой реформулированный бензин пригоден для использования в двигателе Mercury MerCruiser.

## СПИРТСОДЕРЖАЩИЙ БЕНЗИН

Если бензин, используемый в данном районе, содержит метанол (метиловый спирт) или этанол (этиловый спирт), то необходимо быть знать об определенных неблагоприятных воздействиях, которые это может повлечь. Такие неблагоприятные воздействия более выражены при использовании метанола. Повышение процентного содержания спирта в топливе может также усилить эти неблагоприятные воздействия.

Некоторые из этих воздействий являются следствием того, что спирт в бензине может абсорбировать влагу из воздуха, что приводит к отделению воды/спирта от бензина в топливном баке.

Комплектующие топливной системы двигателя Mercury Marine выдерживают до 10% содержания спирта в бензине. Нам не известно, какой процент может выдержать топливная система вашего катера. Необходимо обратиться к изготовителю катера за конкретными рекомендациями по комплектующим топливной системы катера (топливные баки, топливные магистрали и фитинги). Необходимо помнить, что спиртосодержащий бензин может вызывать повышение:

- Коррозии металлических деталей
- Ухудшения состояния резиновых и пластмассовых деталей
- Попадание топлива через резиновые топливные магистрали
- Трудностей с запуском и эксплуатацией.

## ПРЕДУПРЕЖДЕНИЕ

**ПОЖАРООПАСНОСТЬ И ВЗРЫВООПАСНОСТЬ:** Протечка топлива из любой части топливной системы может создавать опасность воспламенения и взрыва, приводящую к серьезным телесным повреждениям или смертельному исходу. Тщательный периодический осмотр всей топливной системы является обязательным, особенно после консервации. Все комплектующие топливной системы необходимо проверить на протечку, размягчение, затвердевание, разбухание или коррозию. При любых признаках протечки или изнашивания необходимо производить замену до возобновления эксплуатации двигателя.

# ТОПЛИВО И МАСЛО

Ввиду возможных отрицательных воздействий присутствия спирта в бензине, рекомендуется, при возможности, использовать только бензин, не содержащий спирта. Если имеется только спиртосодержащее топливо или о присутствии спирта неизвестно, необходимо более часто проверять на протечки и аномальности.

**ВАЖНАЯ ИНФОРМАЦИЯ:** При эксплуатации двигателя Mercury Marine на спиртосодержащем бензине, необходимо избегать хранения бензина в топливном баке в течение длительного периода времени. Длительные периоды хранения, обычные для катеров, создают специфические проблемы. В машинах, топливо с примесью спирта обычно потребляется до того, как оно может вызвать достаточное количество влаги для вызывания проблемы, но катера часто находятся без движения в течение достаточно длительного времени для возникновения разделения фаз. Кроме того, во время консервации может происходить внутренняя коррозия, если спирт смыл защитную масляную пленку с внутренних комплектующих.

## Рекомендуемое масло

Рекомендуемое масло	Масло для двухтактных подвесных двигателей Premium TC-W3
---------------------	--

**ВАЖНАЯ ИНФОРМАЦИЯ:** В качестве масла следует использовать сертифицированное NMMA масло для 2-тактных двигателей TC-W3.

Для этого двигателя рекомендуется масло для 2-тактных двигателей Mercury или Quicksilver Premium TC-W3. Для дополнительной защиты и смазки рекомендуется масло для 2-тактных двигателей Mercury или Quicksilver Premium Plus TC-W3. Если нет масла для подвесных двигателей Mercury или Quicksilver, замените его другой маркой масла для 2-тактных подвесных двигателей, сертифицированного NMMA как TC-W3. Использование несоответствующего масла может привести к серьезным повреждениям двигателя.

## Смешивание топлива и масла

При первом заполнении топливного бака используйте смесь бензин/масло 25:1 (4%).

После того, как топливная смесь для обкатки выработана, используйте 50:1 (2%-ную) смесь топливо/масло. Соотношения для смешивания смотрите в таблице (далее).

## ТАБЛИЦА СООТНОШЕНИ КОМПОНЕНТОВ СМЕСИ СМЕСЬ ТОПЛИВО/ МАСЛО

Соотношение топливо/масло	3,8 литра (1 gal) газ	11,5 литров (3 gal) газ	23 литра (6 gal) газ
25:1 (4%)	148 мл (5 fl. oz.) масло	473 мл (16 fl. oz.) масло	946 мл (32 fl. oz.) масло
50:1 (2%)	89 мл (3 fl. oz.) масло	237 мл (8 fl. oz.) масло	473 мл (16 fl. oz.) масло

## ПРОЦЕДУРА СМЕШИВАНИЯ

Залейте в выбранную емкость полное количество масла вместе с примерно четырьмя литрами (одним галлоном) бензина. Встряхивайте эту смесь до тех пор, пока они не перемешаются полностью. Добавьте остаток бензина и потрясите емкость, чтобы добиться перемешивания.

## Заливка топлива в бак

<b>▲ ПРЕДУПРЕЖДЕНИЕ</b>
<b>Избегайте получения серьезных травм или гибели в результате пожара или взрыва бензина. При заполнении топливных баков проявляйте осторожность. Во время заполнения топливных баков всегда останавливайте двигатель, не курите и не допускайте наличия поблизости открытого огня или искр.</b>

Заливайте топливо в бак на открытом воздухе и вдали от источников тепла, искр и открытого огня.

# ТОПЛИВО И МАСЛО

Перед добавлением топлива в бак всегда останавливайте двигатель.

Не заполняйте бак доверху. Оставьте примерно 10% объема бака незаполненным. При повышении его температуры топливо увеличится в объеме и может дать утечку под действием давления, если бак будет заполнен доверху.

## **ЗАПОЛНЕНИЕ СТАЦИОНАРНЫХ БАКОВ**

При заполнении бака медленно залейте требуемое количество масла вместе с бензином.

## **ЗАПОЛНЕНИЕ ПЕРЕНОСНЫХ ТОПЛИВНЫХ БАКОВ**

Для заполнения переносных топливных баков уберите их с лодки.

Залейте в топливный бак полное количество масла вместе с примерно четырьмя литрами (одним галлоном) бензина. Тщательно перемешайте, а затем залейте в бак остальной бензин.

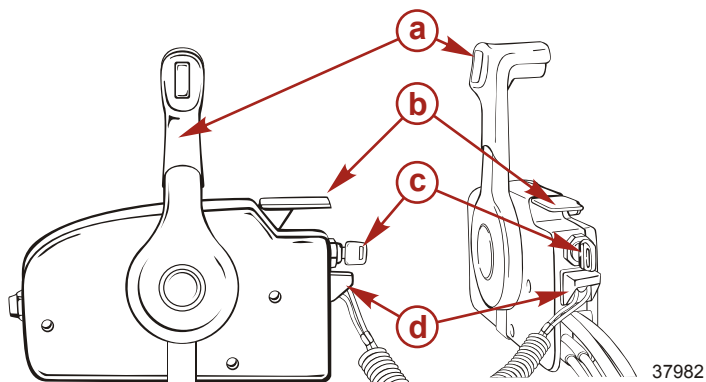
## **УСТАНОВКА ПЕРЕНОСНОГО ТОПЛИВНОГО БАКА В ЛОДКЕ**

Расположите топливный бак в лодке таким образом, чтобы вентиляционное устройство находилось выше уровня топлива при нормальных условиях эксплуатации лодки.

# ХАРАКТЕРИСТИКИ И ОРГАНЫ УПРАВЛЕНИЯ

## Особенности дистанционного управления

Ваша лодка может быть оборудована системой дистанционного управления Mercury Precision или Quicksilver. Если это не так, посоветуйтесь со своим дилером относительно описания функций и работы устройств дистанционного управления.



- a** - Рукоятка дистанционного управления - Вперед (F), Нейтраль (N) и Назад (R).
- b** - Рукоятка дроссельной заслонки
- c** - Замок зажигания
- d** - Тросовый переключатель остановки двигателя

## Наклон подвесного двигателя

### ОСНОВНАЯ ОПЕРАЦИЯ УСТАНОВКИ НАКЛОНА

Устройство наклона позволяет водителю отклонить двигатель на больший угол наклона для эксплуатации на мелководье, или отклонить подвесной двигатель в крайнее верхнее положение.

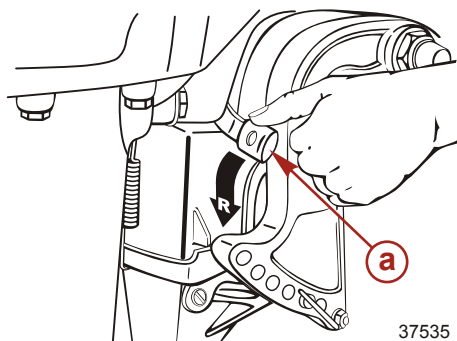
При эксплуатации подвесного двигателя ручка наклона должна оставаться в положении отпирания. Это позволяет вернуть подвесной двигатель в положение эксплуатации, если подвесной двигатель столкнется с подводным препятствием и поднимется.

Перемещение ручки наклона в положение наклона позволит заблокировать подвесной двигатель в положении привода для мелководья или в крайнем верхнем положении.

# ХАРАКТЕРИСТИКИ И ОРГАНЫ УПРАВЛЕНИЯ

## НАКЛОН ВВЕРХ

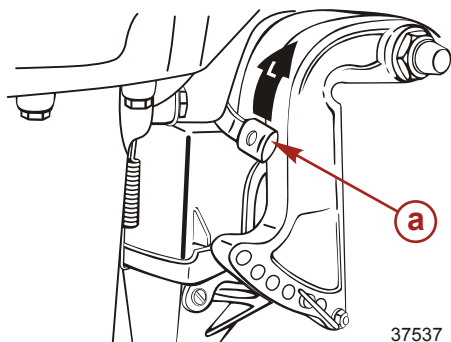
Поверните рычаг блокировки положения подвесного двигателя при включенной реверсивной передаче в сторону разблокирования и наклоните двигатель вверх для выполнения автоматической настройки.



- a - Рычаг блокировки положения подвесного двигателя при включенной реверсивной передаче

## НАКЛОН ВНИЗ

Поверните рычаг блокировки положения подвесного двигателя при включенной реверсивной передаче в сторону блокировки, слегка приподнимите двигатель, а затем опустите его. Блокировка положения подвесного двигателя при включенной реверсивной передаче будет выполнена автоматически.



- a - Рычаг блокировки положения подвесного двигателя при включенной реверсивной передаче

## Эксплуатация двигателя при плавании на мелководье

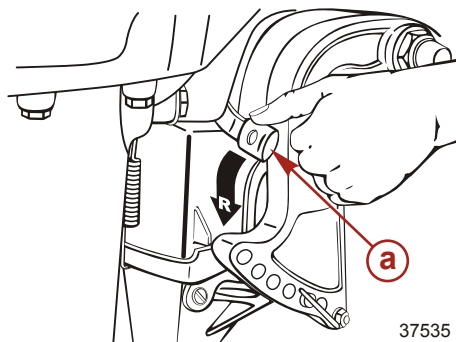
Подвесной двигатель снабжен устройством для управления на мелководье, позволяющим отклонить двигатель на больший угол наклона, чтобы предотвратить удар о дно.

**ВАЖНАЯ ИНФОРМАЦИЯ:** Прежде чем наклонять подвесной двигатель в положение привода для мелководья, убавьте скорость двигателя до скорости холостого хода и установите двигатель на нейтральную передачу.

# ХАРАКТЕРИСТИКИ И ОРГАНЫ УПРАВЛЕНИЯ

## РАБОЧЕЕ ПОЛОЖЕНИЕ НА МЕЛКОВОДЬЕ

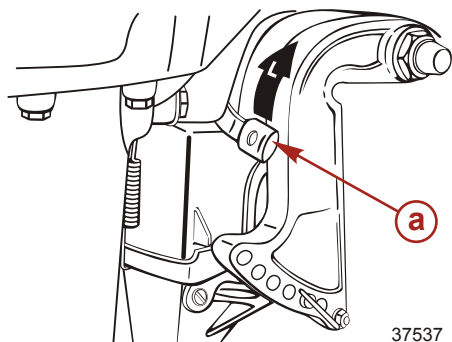
Поверните рычаг блокировки положения подвесного двигателя при включенной реверсивной передаче в сторону разблокирования и установите двигатель в рабочее положение для мелководья.



- a - Рычаг блокировки положения подвесного двигателя при включенной реверсивной передаче

## НАКЛОН ВНИЗ ИЗ РАБОЧЕГО ПОЛОЖЕНИЯ НА МЕЛКОВОДЬЕ

Поверните рычаг блокировки положения подвесного двигателя при включенной реверсивной передаче в сторону блокировки, слегка приподнимите двигатель, а затем опустите его. Блокировка положения подвесного двигателя при включенной реверсивной передаче будет выполнена автоматически.



- a - Рычаг блокировки положения подвесного двигателя при включенной реверсивной передаче

**ВАЖНАЯ ИНФОРМАЦИЯ:** В положении привода для мелководья не включайте подвесной двигатель на задний ход. Двигатель должен работать на малой скорости, а заборник охлаждающей воды должен быть погружен в воду.

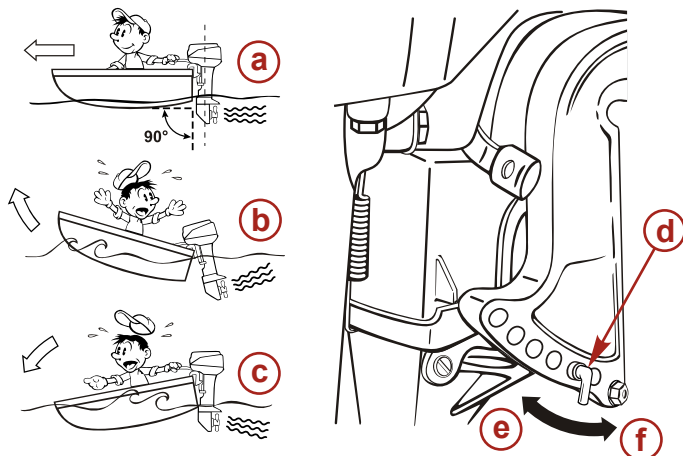
## Регулировка с помощью триммера

Настройка двигателя может регулироваться в соответствии с углом транца и общей нагрузкой лодки. Во время плавания поддерживайте антивентиляционную пластину параллельно уровню воды.

- **Правильная регулировка с помощью триммера:** Поддерживайте Фиксирующий штифт положения дифферента перпендикулярно уровню воды для поддержания равновесия лодки.
- **Уменьшение дифферента:** Если нос поднимается слишком высоко, вызывая потерю равновесия, необходимо уменьшить дифферент.

## ХАРАКТЕРИСТИКИ И ОРГАНЫ УПРАВЛЕНИЯ

- **Увеличение дифферента:** Если нос слишком сильно опускается в воду, необходимо увеличить дифферент.



37883

- a-** Правильная регулировка дифферента:
- b-** Уменьшение дифферента
- c-** Увеличение дифферента
- d-** Фиксирующий штифт положения дифферента
- e-** Переместите штифт регулировки дифферента для поднятия носа
- f-** Переместите штифт регулировки дифферента для опускания носа

## Регулировка трения при управлении рулем

Трение при управлении рулем можно отрегулировать в соответствии с параметрами настройки усилителя рулевого устройства.

### ⚠ ПРЕДУПРЕЖДЕНИЕ

Недостаточная регулировка трения может вызвать серьезные травмы или гибель людей в результате потери управления лодкой. При выполнении регулировки трения поддерживайте достаточное трение при управлении рулем, чтобы не позволить лодке совершить полный оборот при отпускании рукоятки румпеля или рулевого колеса.

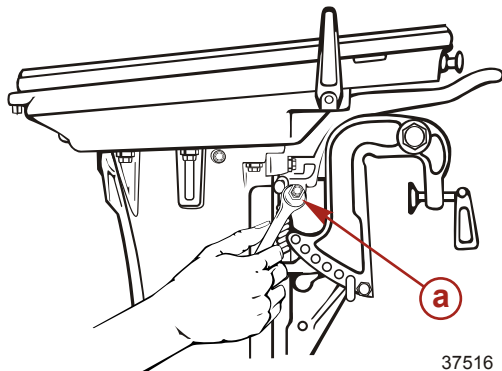
Отрегулируйте усилитель рулевого устройства до получения нужного трения при управлении рулем.

- Для увеличения трения поворачивайте его по часовой стрелке.



## ХАРАКТЕРИСТИКИ И ОРГАНЫ УПРАВЛЕНИЯ

- Для уменьшения трения поворачивайте его против часовой стрелки.



**а** - Усилитель рулевого устройства

37516

### Регулировка триммера

Воздействующий на рулевое управление крутящий момент, развиваемый гребным винтом, будет тянуть лодку в одном направлении. Этот крутящий момент при управлении рулем является результатом такого наклона подвесного двигателя, при котором гребной вал не параллелен поверхности воды. Триммер может во многих случаях помочь компенсировать этот крутящий момент, и его можно отрегулировать в определенных пределах, чтобы уменьшить неравномерность усилия управления рулем.

- Ведите лодку на нормальной крейсерской скорости с подвесным двигателем, установленным в нужное рабочее положение с нужным углом. Поверните лодку влево и вправо и обратите внимание, в каком направлении она поворачивается легче.
- Если необходима регулировка, ослабьте болт триммера и каждый раз делайте небольшие регулировки.
- После выполнения регулировки надежно затяните болт триммера.

**ПРИМЕЧАНИЕ:** Регулярно проверяйте, не ослаблены ли болт и триммер. Триммер подвержен износу в результате воздействия коррозии.

**ВАЖНАЯ ИНФОРМАЦИЯ:** Кроме того, триммер выполняет роль анода для предотвращения гальванической коррозии. Не наносите на поверхность триммера какую-либо краску, смазку или какие-либо другие материалы.

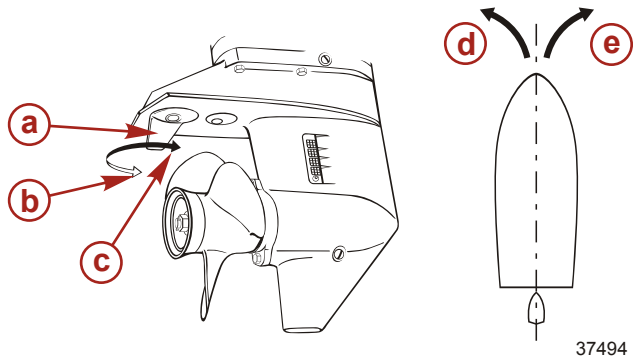
**ПРИМЕЧАНИЕ:** Если подвесной двигатель установлен так, что противовентиляционная пластина находится примерно на 50 мм (2 дюйма) или более выше дна лодки, регулировка триммера будет мало влиять на уменьшение этого крутящего момента.

Триммер расположен под антивентиляционной пластиной.

- Если лодка смещается влево, поверните триммер в направлении В.

## ХАРАКТЕРИСТИКИ И ОРГАНЫ УПРАВЛЕНИЯ

- Если лодка смещается вправо, поверните триммер в направлении С.



- a** - Триммер
- b** - Смещается влево, поверните триммер в направлении В
- c** - Смещается вправо, поверните триммер в направлении С
- d** - Левый поворот
- e** - Правый поворот

# ЭКСПЛУАТАЦИЯ

## Проверка перед запуском

- Водитель знает методы безопасной навигации, вождения лодки и эксплуатации.
- Для каждого человека на борту в легкодоступном месте имеется личное плавсредство подходящего размера (это - закон).
- Кольцевой спасательный круг или плавучая подушка, предназначенные для бросания человеку за бортом.
- Узнайте допустимую предельную мощность и нагрузку своей лодки. Посмотрите на табличку допустимой предельной мощности и нагрузки лодки.
- Достаточный запас топлива.
- Расположите груз в лодке, равномерно распределив вес; пассажиры в лодке должны сидеть каждый на положенном сиденье.
- Скажите кому-нибудь о том, куда вы направляетесь и когда планируете вернуться.
- Управление лодкой в состоянии алкогольного опьянения или под действием наркотиков является нарушением закона.
- Узнайте характеристика водоема и района, в который вы направляетесь: время приливов и отливов, течения, песчаные перекаты, камни и другие опасности.
- Выполните перечисленные проверки **Техническое обслуживание - Проверка и график технического обслуживания.**

## Эксплуатация при температуре ниже 0°

При использовании или швартовке подвесного двигателя при температуре около или ниже 0°, он всегда должен быть наклонен вниз, чтобы редуктор был погружен в воду. Это предотвратит замерзание воды, задержанной в редукторе, и возможное повреждение водяного насоса и других компонентов.

Если имеется вероятность образования льда на поверхности воды, подвесной двигатель следует снять и полностью слить воду. Если лед образуется на поверхности воды внутри корпуса приводного вала подвесного двигателя, он заблокирует проход воды к двигателю и может привести к повреждению.

## Эксплуатация в соленой или загрязненной воде

Мы рекомендуем каждый раз после эксплуатации подвесного двигателя в соленой или загрязненной воде промывать его внутренние водяные каналы свежей водой. Это предотвратит закупоривание водяных каналов накапливающимися отложениями. См. **Техническое обслуживание - Промывка системы охлаждения**

Если ваша лодка на стоянке находится в воде и вы не пользуетесь лодкой, всегда отклоняйте подвесной двигатель так, чтобы полностью извлечь коробку передач из воды (за исключением тех дней, когда температура опускается ниже нуля).

После каждого употребления вымойте подвесной двигатель снаружи и промойте выхлопное отверстие гребного винта и коробку передач свежей водой. Ежемесячно наносите на внешние металлические поверхности средство Mercury Precision или Quicksilver Corrosion Guard. Не наносите средство на ржавые антикоррозийные аноды, поскольку это приведет к снижению действенности анодов.

## Эксплуатация на большой высоте над уровнем моря

**ВАЖНАЯ ИНФОРМАЦИЯ:** Для предотвращения серьезного повреждения двигателя, вызываемого тощей топливной смесью, не эксплуатируйте подвесной двигатель (если были установлены жиклеры для эксплуатации на большой высоте над уровнем моря) на более низкой высоте, если Вы снова не сменили жиклеры в соответствии с новой высотой.

Эксплуатация подвесного двигателя на большей высоте, чем 750 м (2500 ft.) над уровнем моря может потребовать замены жиклера карбюратора и/или гребного винта с переменным шагом. Посоветуйтесь с Вашим дилером. Это снизит обычную потерю мощности вследствие пониженного содержания кислорода в воздухе, что приводит к получению слишком богатой топливной смеси.

# ЭКСПЛУАТАЦИЯ

## процедуру обкатки двигателя

**ВАЖНАЯ ИНФОРМАЦИЯ:** Невыполнение процедур обкатки двигателя может привести к тому, что рабочие характеристики двигателя будут плохими в течение его срока службы, а это может привести к повреждению двигателя. Всегда выполняйте процедуры обкатки двигателя.

Время обкатки: 10 часа

Время	0 мин.~	10 мин.~	1 час~	2 часа~	10 часов~
Метод обкатки	Троллинг или холостой ход	Открытие дроссельной заслонки <math>< 1/2</math>, скорость около 3000 об/мин.	Открытие дроссельной заслонки <math>< 3/4</math>, скорость около 4000 об/мин.	Открытие дроссельной заслонки 3/4, скорость около 4000 об/мин.	Обычный ход
Условия работы	Ход на минимальной скорости	—	Ход при полностью открытой дроссельной заслонке допускается в течение 1 из 10 минут.	Ход при полностью открытой дроссельной заслонке допускается в течение короткого времени.	—

## ТОПЛИВНАЯ СМЕСЬ ПРИ ОБКАТКЕ ДВИГАТЕЛЯ

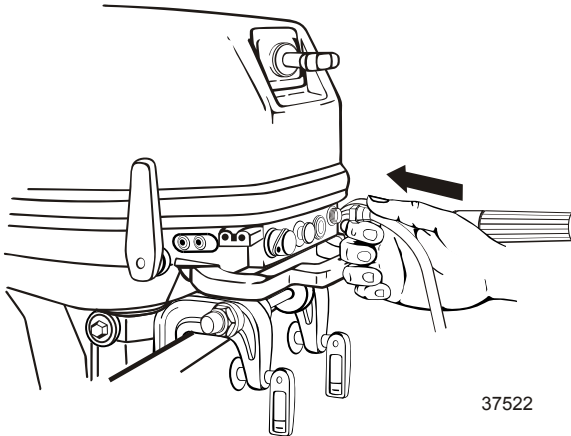
При первом заполнении топливного бака используйте смесь бензин/масло 25:1.

Использование топлива низкого качества сокращает срок службы двигателя и приводит к неисправностям, включая невозможность запуска. Рекомендуется использовать качественный бензин и оригинальное или рекомендованное производителем масло для двигателя. (См. раздел **Топливо и масло**).

## Запуск двигателя

### ПОДГОТОВКА

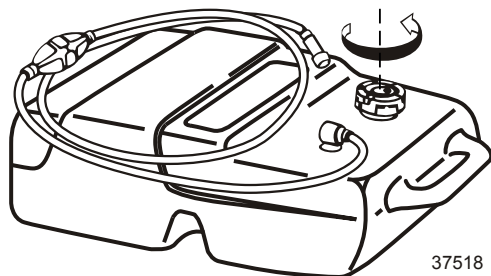
1. Установите топливный соединитель со стороны двигателя.



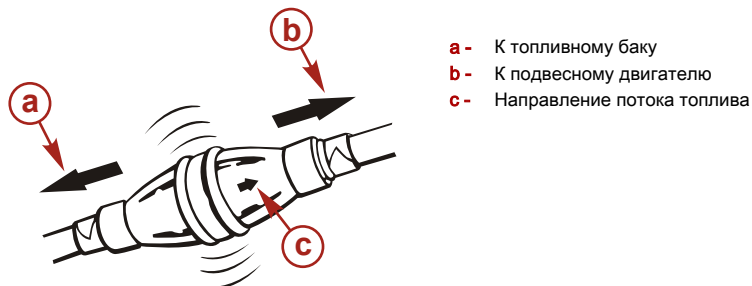
37522

## ЭКСПЛУАТАЦИЯ

2. Ослабьте винт отдушины на крышке бака. Для топливных баков с автоматической отдушиной (дополнительно): Ослаблять винт отдушины не требуется. Отдушина открывается автоматически при подключении соединителя к баку.



3. Подавайте топливо в карбюратор, нажимая на клапан прокачки до упора.



- a - К топливному баку
- b - К подвесному двигателю
- c - Направление потока топлива

37714

### ПРИМЕЧАНИЕ

Без достаточного количества охлаждающей воды двигатель, водяной насос и другие комплектующие будут перегреваться и могут быть повреждены. Обеспечьте достаточную подачу воды на водозаборные отверстия во время эксплуатации.

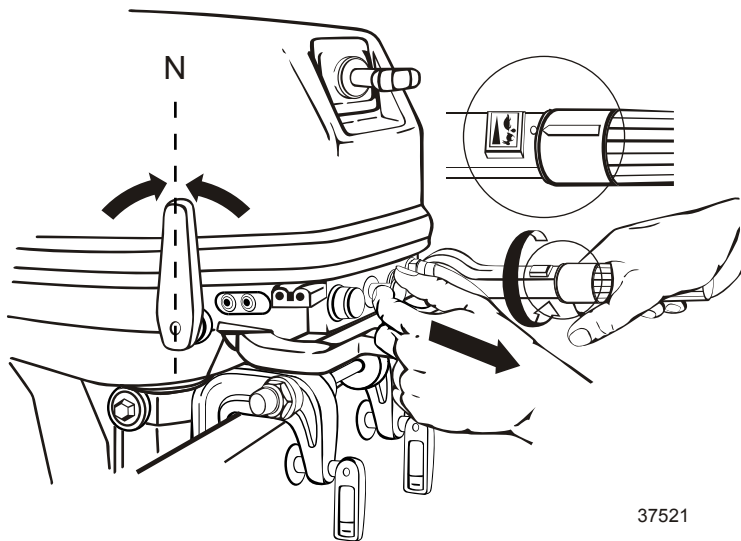
4. Модели с рукояткой румпеля: Переведите рычаг переключения передач в нейтральное положение.

**ПРИМЕЧАНИЕ:** При запуске двигателя рычаг переключения передач должен находиться в нейтральном положении (N). Данная модель оснащена системой защиты коробки передач во время запуска.

5. Поворачивайте рукоятку дроссельной заслонки до тех пор, пока отметка на ней не совпадет с треугольной маркировкой на рукоятке рулевого управления.

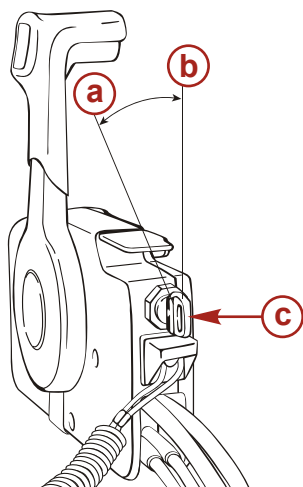
## ЭКСПЛУАТАЦИЯ

6. Полностью вытяните рукоятку воздушной заслонки. При прогревом двигателе заслонка должна быть полностью открыта.



37521

7. Модели с дистанционным управлением: Вставьте ключ.
8. Поверните ключ зажигания в положение «Вкл.» и нажмите на него для работы при закрытой дроссельной заслонке. При прогревом двигателе нажимать на ключ не требуется.

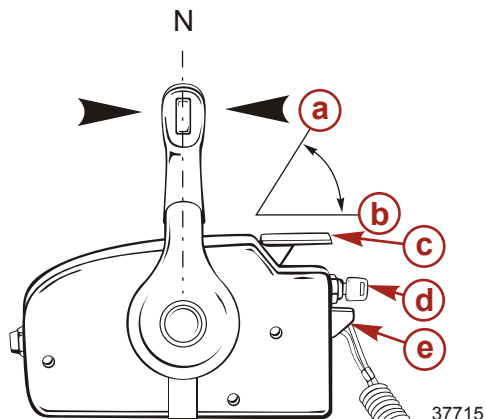


- a** - Выкл.
- b** - Вкл
- c** - Нажмите для работы при закрытой дроссельной заслонке

37466

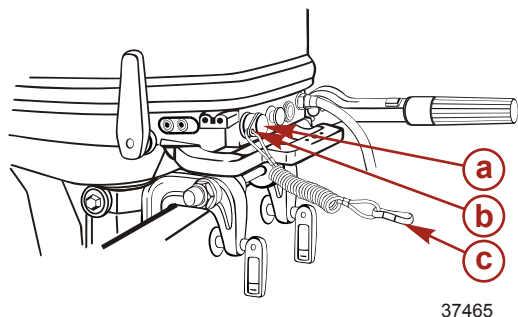
# ЭКСПЛУАТАЦИЯ

9. Установите рукоятку управления в нейтральное положение (N) и переместите рукоятку дроссельной заслонки в открытое положение.



## УСТАНОВИТЕ ВЫКЛЮЧАТЕЛЬ СО ШНУРОМ ДИСТАНЦИОННОГО ОСТАНОВА ДВИГАТЕЛЯ В ПОЛОЖЕНИЕ RUN (ЭКСПЛУАТАЦИЯ)

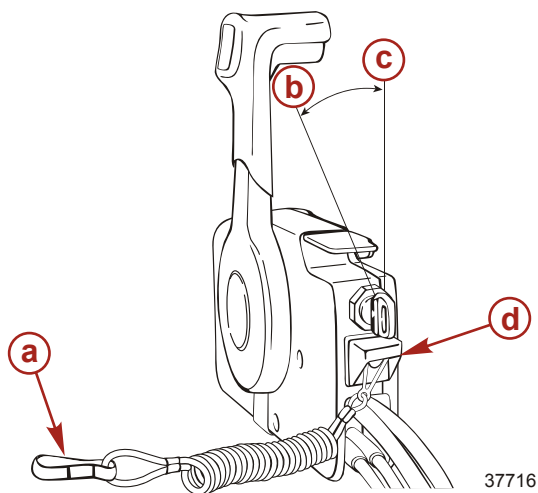
Не забудьте закрепить на себе выключатель со шнуром дистанционного останова двигателя. Отсоединение выключателя со шнуром дистанционной остановки приведет к немедленной остановке двигателя



### Модели с рукояткой румпеля

- a** - Тросовый переключатель останова двигателя
- b** - Блокировка переключателя останова
- c** - Крюк:

# ЭКСПЛУАТАЦИЯ



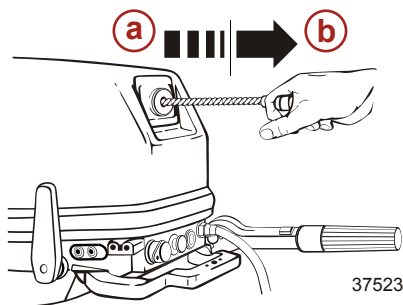
## Модели с дистанционным управлением

- a - Крюк:
- b - Выкл.
- c - Вкл.
- d - Тросовый переключатель остановки двигателя

**ПРИМЕЧАНИЕ:** Двигатель не включится до тех пор, пока этот переключатель не будет подключен и зафиксирован. См. раздел *Общая информация — выключатель со шнуром дистанционной остановки двигателя.*

## ЗАПУСК ДВИГАТЕЛЯ

1. Медленно потяните трос заводки стартера, пока не почувствуете что стартер вошел в зацепление, затем быстро дерните трос, чтобы провернуть двигатель. Дайте тросу медленно вернуться в исходное положение.



- a - Медленно
- b - Быстро

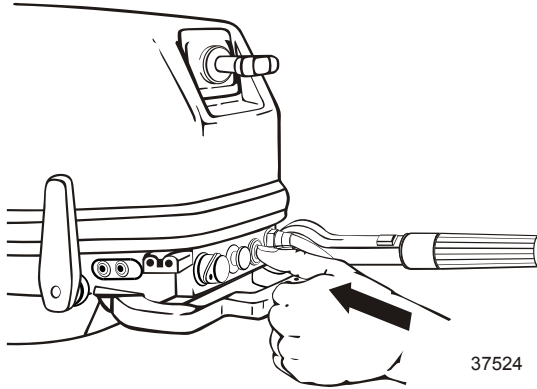
**ВАЖНАЯ ИНФОРМАЦИЯ:** Перед запуском внимательно изучите инструкции по предварительному запуску, инструкции по специальной эксплуатации и процедуру обкатки двигателя в разделе «Эксплуатация».

2. Модели с рукояткой румпеля: Щелкнуть кнопку запуска.



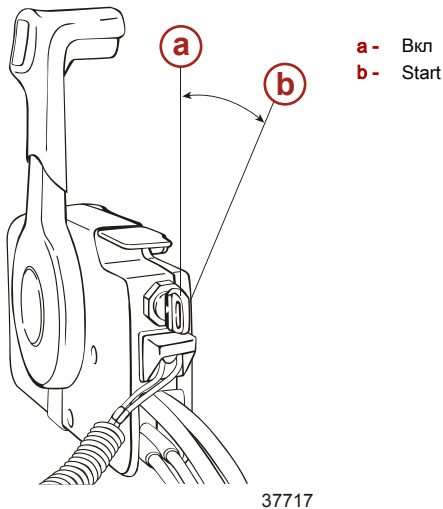
# ЭКСПЛУАТАЦИЯ

3. После запуска двигателя отпустите кнопку.



4. Модели с дистанционным управлением: Вставьте ключ зажигания, нажмите на него и поверните его в положение запуска.

**ПРИМЕЧАНИЕ:** При повторном запуске прогретого двигателя нажимать на ключ не требуется, достаточно просто повернуть его в нужное положение.



5. После запуска двигателя отпустите ключ, и он автоматически вернется в рабочее положение.
6. Если двигатель не запустится в течение десяти секунд, подождите 30 секунд и повторите попытку. Если двигатель начинает глохнуть, снова подкачайте топливо в карбюратор (нажимайте на ключ) до тех пор, пока двигатель не запустится.

**ВАЖНАЯ ИНФОРМАЦИЯ: ОПАСНОСТЬ БЫСТРОГО УСКОРЕНИЯ:** Прежде чем переключить подвесной двигатель с нейтральной передачи на передачу, снизьте скорость его вращения до медленной. Это предотвратит быстрое ускорение, которое может привести к тому, что находящиеся в катере люди будут выброшены из своих сидений или за борт, что приведет к получению травм или смертельному исходу.

# ЭКСПЛУАТАЦИЯ

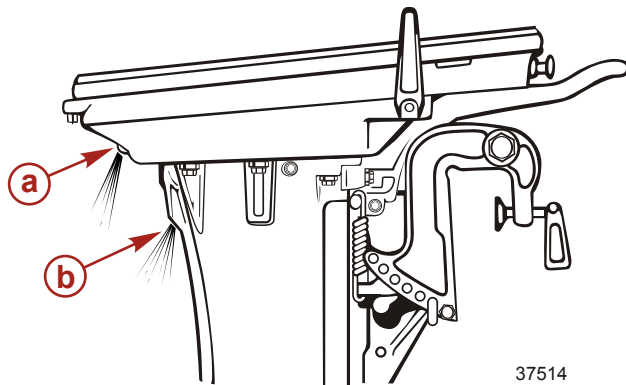
## РЕКОМЕНДАЦИИ ПО ЗАПУСКУ

Температура	Порядок запуска
Более 25°C (77°F)	Верните дроссельную заслонку в исходное положение. Потяните на себя рукоятку воздушной заслонки и трос заводки стартера. Установите дроссельную заслонку в положение запуска, надавите на рукоятку заслонки, а затем потяните трос заводки стартера до тех пор, пока двигатель не включится.
15°C–25°C (59°F–77°F)	Установите рукоятку дроссельной заслонки в положение запуска. Потяните на себя рукоятку воздушной заслонки и трос заводки стартера. Надавите на рукоятку дроссельной заслонки и потяните трос заводки стартера до тех пор, пока двигатель не включится.
Ниже 15°C (59°F)	Установите рукоятку дроссельной заслонки в положение запуска. Потяните рукоятку дроссельной заслонки и трос заводки стартера до тех пор, пока не произойдет зажигание. Надавите на рукоятку дроссельной заслонки и потяните трос заводки стартера до тех пор, пока двигатель не включится.

## Прогрев двигателя

Перед поездкой запустите двигатель и дайте ему поработать в течение трех минут на малых оборотах, чтобы масло распределилось по всему двигателю. Невыполнение этого требования приводит к значительному сокращению срока службы двигателя. Во время прогрева двигателя не забудьте слить охлаждающую воду через индикаторное отверстие водяного насоса.

**ВАЖНАЯ ИНФОРМАЦИЯ:** Если охлаждающая вода не будет слита, это может привести к перегреванию и повреждению двигателя.



37514

- a - Индикаторное отверстие водяного насоса
- b - Отверстие для слива охлаждающей воды

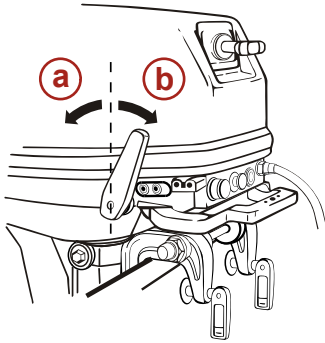
## Переключение передач

### ВПЕРЕД

**ВАЖНАЯ ИНФОРМАЦИЯ:** Переключение на больших оборотах может быть опасным. Перед переключением передач необходимо снизить скорость и перейти на троллинг или холостой ход.

# ЭКСПЛУАТАЦИЯ

Модели с рукояткой румпеля: Установите рычаг дроссельной заслонки в положение медленного хода и плавно переключите рычаг переключения передач в положение переднего хода (F), когда скорость двигателя достигнет минимального предела.

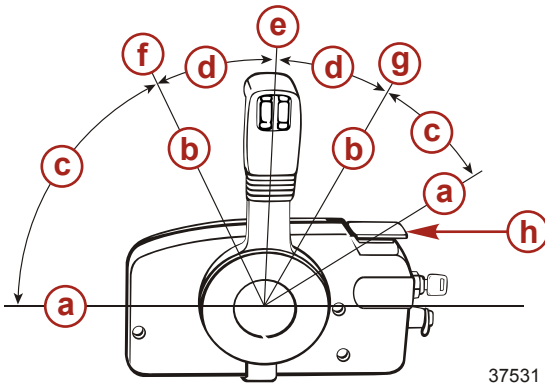


- a - Reverse (R - назад)
- b - Forward (F - вперед)

37713

Модели с дистанционным управлением: Установите рычаг дроссельной заслонки в более низкое положение, а затем переключите рычаг управления в положение переднего хода (F).

**ПРИМЕЧАНИЕ:** Передний ход невозможен до тех пор, пока рычаг дроссельной заслонки не будет установлен в нижнее положение.



- a - Полностью открытое положение
- b - Полностью закрытое положение
- c - Диапазон открытия дроссельной заслонки
- d - Диапазон переключения
- e - Neutral (N - нейтраль)
- f - Forward (F - вперед)
- g - Reverse (R - назад)
- h - Рукоятка дроссельной заслонки

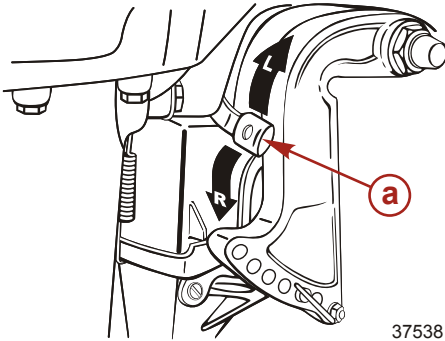
37531

## ОБРАТНОЕ

Модели с рукояткой румпеля: Плавно установите рычаг переключения передач в положение заднего хода (R), когда скорость двигателя достигнет минимального предела.

# ЭКСПЛУАТАЦИЯ

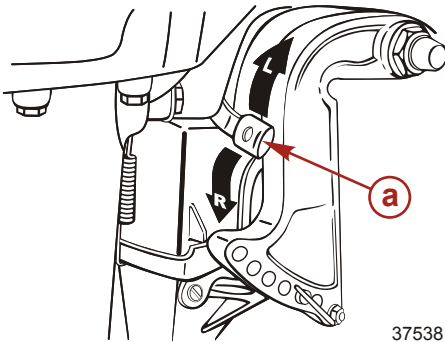
**ПРИМЕЧАНИЕ:** Убедитесь в том, что рычаг блокировки положения двигателя при включенной реверсивной передаче находится в положении блокировки.



**a -** Рычаг блокировки положения подвешного двигателя при включенной реверсивной передаче: R = разблокирование, L = блокировка

Модели с дистанционным управлением: Включайте подвесной двигатель только когда двигатель работает на холостом ходу. Чтобы сменить передний ход (F) на задний ход (R), сначала переведите двигатель на холостой ход и установите нейтральную передачу (N). Пока двигатель продолжает работать, медленно войдите в зацепление и постепенно увеличивайте скорость обратного хода.

**ПРИМЕЧАНИЕ:** Убедитесь в том, что рычаг блокировки положения двигателя при включенной реверсивной передаче находится в положении блокировки.



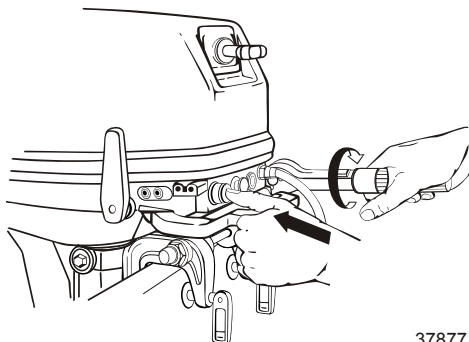
**a -** Рычаг блокировки положения подвешного двигателя при включенной реверсивной передаче: R = разблокирование, L = блокировка

## Остановка двигателя

1. Модели с рукояткой румпеля: Снижьте скорость до троллинга, поворачивая рукоятку дроссельной заслонки.
2. Переведите рычаг переключателя передач в нейтральное положение (N).

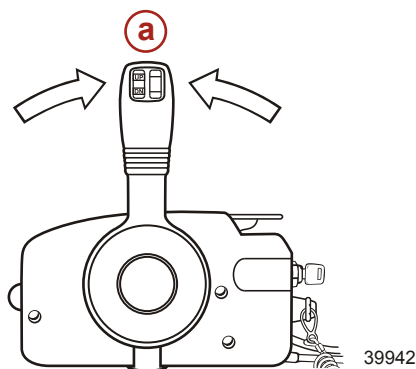
## ЭКСПЛУАТАЦИЯ

3. Нажимайте на выключатель до полной остановки двигателя или потяните шнур дистанционной остановки.



37877

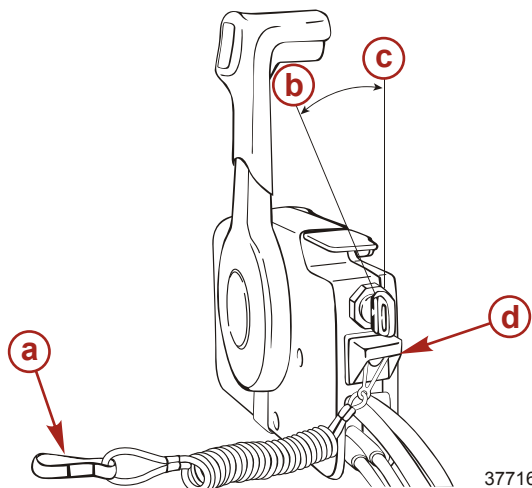
4. Модели с дистанционным управлением: Установите рукоятку дистанционного управления в нейтральное положение (N) и переключите двигатель на холостые обороты.



39942

# ЭКСПЛУАТАЦИЯ

5. Поверните ключ в положение «Выкл.» или потяните шнур дистанционного останова двигателя.



- a- Крюк:
- b- Выкл.
- c- Вкл
- d- Тросовый переключатель останова двигателя

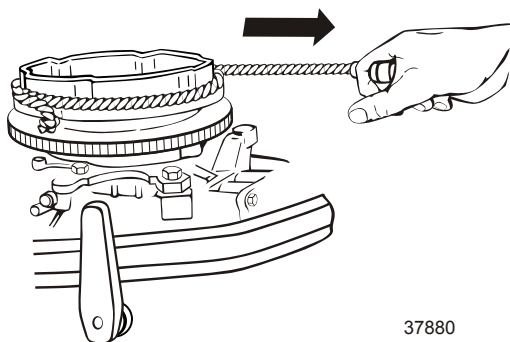
**ВАЖНАЯ ИНФОРМАЦИЯ:** Следуйте приведенным ниже инструкциям.

- После остановки двигателя затяните винт отдушины на крышке топливного бака.
- Отключите топливный соединитель от двигателя.
- Для моделей с электрическим запуском, отключайте провода от аккумуляторной батареи, если она не будет использоваться в течение длительного времени.

## Аварийный запуск двигателя

Если система стартера не работала, используйте запасную веревку стартера (имеющуюся в комплекте двигателя) и действуйте в следующем порядке.

1. Установите выключатель со шнуром дистанционного останова двигателя в рабочее положение.
2. Удалите шнур стартера.
3. Намотайте тяговый трос на маховик.
4. Для наматывания воспользуйтесь 10-мм торцовым ключом, как показано ниже.



5. Модели с дистанционным управлением: Убедитесь в том, что ключ зажигания находится в положении «Вкл.»

# ЭКСПЛУАТАЦИЯ

*ПРИМЕЧАНИЕ: Убедитесь в том, что рычаг переключения передач находится в нейтральном положении (N).*

## ПРЕДУПРЕЖДЕНИЕ

Открытый вращающийся маховик может привести к получению серьезной травмы. При запуске и работе двигателя держите руки, волосы, одежду, инструмент и другие предметы подальше от двигателя. Не пытайтесь установить на место узел заводки стартера или крышку кожуха при работающем двигателе.

# ТЕХНИЧЕСКОЕ ОБСЛУЖИВАНИЕ

## Уход за подвесным двигателем

Чтобы поддерживать ваш подвесной двигатель в наилучшем эксплуатационном состоянии, очень важно выполнять периодические осмотры и операции по техническому обслуживанию, перечисленные в **График осмотра и технического обслуживания**. Мы настоятельно советуем Вам проводить надлежащее техническое обслуживание для обеспечения безопасности - вашей и пассажиров, а также для обеспечения надежности двигателя.

### ПРЕДУПРЕЖДЕНИЕ

**Пренебрежение осмотрами и техническим обслуживанием подвесного двигателя или попытка производить техническое обслуживание и ремонт подвесного двигателя, если Вы не знакомы с правильными методами обслуживания и техники безопасности, могут привести к травмам, гибели или выходу двигателя из строя.**

Фиксируйте выполненные работы по техническому обслуживанию в разделе **Журнал техобслуживания**, который находится в конце настоящего издания. Сохраняйте все заказы на проведение технического обслуживания и квитанции о выполнении.

## ВЫБОР ЗАПАСНЫХ ЧАСТЕЙ ДЛЯ ПОДВЕСНОГО ДВИГАТЕЛЯ

Мы рекомендуем использовать фирменные запасные части и смазочные материалы Mercury Precision или Quicksilver.

### ПРЕДУПРЕЖДЕНИЕ

**Использование запасных частей, уступающих по качеству фирменным запасным частям, может привести к травмам, гибели или выходу двигателя из строя.**

## Правила EPA

Все новые подвесные двигатели компании Mercury Marine сертифицированы Агентством Соединенных Штатов по защите окружающей среды (EPA) как соответствующие требованиям правил по контролю за загрязнением воздуха, создаваемым новыми подвесными двигателями. Эта сертификация действительна при условии, что определенные регулировки выполняются в соответствии с заводскими стандартами. По этой причине следует строго соблюдать заводскую методику обслуживания изделия и там, где это практично, возвращаться к первоначальному конструктивному намерению. **Техническое обслуживание, ремонт или замена устройств и систем контроля выхлопа могут выполняться любой организацией или любым лицом, производящими ремонт судовых двигателей типа SI (с искровым зажиганием).**



# ТЕХНИЧЕСКОЕ ОБСЛУЖИВАНИЕ

## Выхлопные газы по нормам Агентства по охране окружающей среды (EPA)

### СЕРТИФИКАЦИОННАЯ ЭТИКЕТКА ПО ВЫХЛОПНЫМ ГАЗАМ

При изготовлении подвесного двигателя на нем устанавливается табличка-сертификат выхлопа, показывающая уровень выхлопа и технические параметры двигателя, непосредственно относящиеся к выхлопу.

<b>MERCURY</b>		<b>EMISSION CONTROL INFORMATION</b>	
This engine conforms to <input type="checkbox"/> model year EPA regulations for Marine SI engines. Refer to Owner's Manual for required maintenance.			
IDLE SPEED: <input type="text"/>		FAMILY: <input type="text"/>	
<input type="text"/> hp	<input type="text"/> cc	FEL: <input type="text"/> g/kWh	
TIMING (IN DEGREES): <input type="text"/>			
Standard spark plug: <input type="text"/>		<input type="checkbox"/>	
Suppressor spark plug: <input type="text"/>			
GAP: <input type="text"/>			
Valve Clearance (Cold) mm		Intake <input type="text"/>	Exhaust <input type="text"/>

28405

- a - Скорость холостого хода
- b - Мощность двигателя в лошадиных силах
- c - Временная спецификация
- d - Рекомендуемое зажигание и искровой промежуток
- e - Клапанный зазор (если применимо)
- f - Семейный номер
- g - Максимальный выхлоп для двигателей серии
- h - Установка поршня
- i - Дата изготовления

### ОБЯЗАННОСТИ ВЛАДЕЛЬЦА

Владелец/оператор обязан выполнять текущее техническое обслуживание двигателя для поддержания уровня выхлопа в пределах, заданных сертификационными стандартами.

Владелец/оператор не имеет права модифицировать двигатель каким-либо образом, который может привести к изменению мощности или превышению уровня выхлопа по сравнению с техническими параметрами, установленными на заводе-изготовителе.

### График проверки и технического обслуживания

#### ПЕРЕД КАЖДЫМ ИСПОЛЬЗОВАНИЕМ

- Проверьте, останавливается ли двигатель выключателем со шнуром дистанционного останова.
- Визуально проверьте топливную систему на наличие износа или течей.
- Проверьте надежность крепления подвесного двигателя на транце.
- Проверьте рулевую систему на наличие заедания или ослабленных деталей.
- Модели с дистанционным управлением - Внешним осмотром проверьте надежность затяжки крепежных деталей стержня тяги рулевого механизма. См. **Крепежные детали стержня тяги рулевого механизма**.
- Проверьте лопасти гребного винта на наличие повреждений.

# ТЕХНИЧЕСКОЕ ОБСЛУЖИВАНИЕ

## ПОСЛЕ КАЖДОГО ИСПОЛЬЗОВАНИЯ

- При эксплуатации в соленой или загрязненной воде промойте систему охлаждения подвесного двигателя. См. **Промывка системы охлаждения**.
- При эксплуатации в соленой воде смойте все солевые отложения и промойте выхлопное отверстие гребного винта и коробки передач пресной водой.

## ЧЕРЕЗ КАЖДЫЕ 100 ЧАСОВ ЭКСПЛУАТАЦИИ ИЛИ ОДИН РАЗ В ГОД (В ЗАВИСИМОСТИ ОТ ТОГО, ЧТО ПРОИЗОЙДЕТ РАНЬШЕ)

- Смажьте все места смазки. Смазывайте чаще при работе в соленой воде. См. **Места для смазывания**.
- Проверьте и очистите свечи зажигания. См. **Проверка и замена свечей зажигания**.
- Проверьте фильтр топливпровода на наличие загрязнений. См. **Топливная система**.
- Если требуется, проверьте регулировку карбюратора. См. **Регулировка карбюратора**.
- Проверить антикоррозийные аноды. Проверяйте чаще при работе в соленой воде. См. **Антикоррозийные аноды**.
- Слейте и замените масло коробки передач. См. **Смазывание коробки передач**.
- Смазать шлицы на ведущем валу и штоке механизма переключения передач.<sup>1</sup>
- Модели с электрическим запуском - Проверьте батареи. См. **Проверка аккумуляторной батареи**.
- Модели с дистанционным управлением - Проверьте регулировку тросов управления.<sup>1</sup>
- Удалите отложения на двигателе составом Mercury Precision или Quicksilver Power Tune Engine Cleaner.
- Проверьте затяжку болтов, гаек и других крепежных деталей.
- Очистите выходной фильтр топливного бака.

## ЧЕРЕЗ КАЖДЫЕ 300 ЧАСОВ РАБОТЫ ИЛИ КАЖДЫЕ ТРИ ГОДА

- Замените крыльчатку водяного насоса (делайте это чаще, если произошел перегрев или замечено пониженное давление воды).<sup>1</sup>

## ПЕРЕД ДЛИТЕЛЬНЫМ ХРАНЕНИЕМ

- См. раздел «Хранение». См. **Хранение**.

## Промывка системы охлаждения

### ПРОМЫВКА

После каждого плавания в соленой, загрязненной или мутной воде промойте внутренние водяные каналы подвесного двигателя пресной водой. Это поможет предотвратить закупоривание внутренних водяных каналов накапливающимися отложениями.

Пользуйтесь приспособлением для промывки Mercury Precision или Quicksilver (или аналогичным).

**ВАЖНАЯ ИНФОРМАЦИЯ:** Во время промывки двигатель должен работать, чтобы открыть термостат и обеспечить циркуляцию воды по водяным каналам.

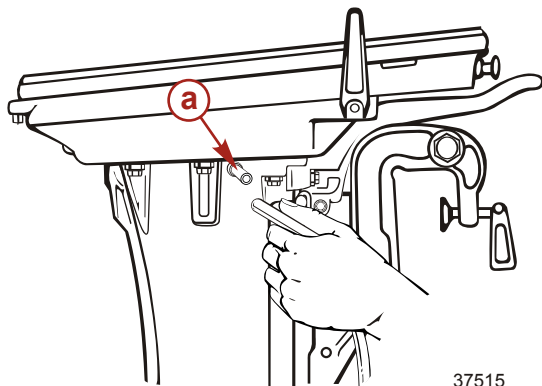
### ПРЕДУПРЕЖДЕНИЕ

Вращающиеся гребные винты могут вызвать серьезные травмы или гибель. Никогда не включайте двигатель лодки на суше, если установлен гребной винт. Перед установкой или снятием гребного винта поставьте узел привода на нейтраль и задействуйте выключатель со шнуром дистанционного останова двигателя, чтобы предотвратить запуск двигателя. Установите деревянный блок между лопастью гребного винта и противовентиляционной пластиной.

1. Это обслуживание должен выполнять уполномоченный дилер.

## ТЕХНИЧЕСКОЕ ОБСЛУЖИВАНИЕ

1. Извлеките из двигателя пробку отверстия для слива воды и завинтите соответствующую промывочную вставку (адаптер шланга).
2. Подключите шланг к промывочной вставке для промывки водой внутренней части двигателя. Не забудьте герметизировать впускное отверстие охлаждающей воды и вторичный водозаборник на коробке передач с помощью ленты.



**a** - Промывочная вставка

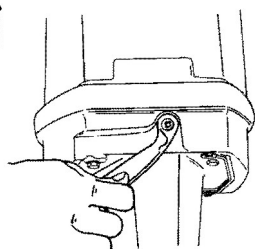
37515

3. Установите рукоятку переключения передач в нейтральное положение (N) и запустите двигатель на малых оборотах, чтобы промыть водой систему охлаждения и удалить остатки морской воды и ила.

## Снятие и установка верхнего кожуха

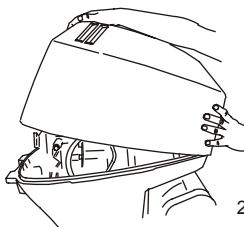
### СНЯТИЕ

1. Нажатием рычага вниз откройте заднюю защелку.



29054

2. Поднимите заднюю сторону кожуха и отсоедините передний крюк.



26851

# ТЕХНИЧЕСКОЕ ОБСЛУЖИВАНИЕ

## УСТАНОВКА

1. Подсоедините передний крюк и посадите кожух на его уплотнение.
2. Нажмите на кожух и поворотом рычага вверх закройте его.

## Проверка аккумуляторной батареи

Аккумуляторную батарею необходимо проверять через определенные промежутки времени, чтобы обеспечить возможность надлежащего запуска двигателя.

**ВАЖНАЯ ИНФОРМАЦИЯ:** Прочтите инструкции по технике безопасности и техническому обслуживанию, которые поставляются с батареей.

1. Перед выполнением обслуживания аккумуляторной батареи заглушите двигатель.
2. Убедитесь в том, что аккумуляторная батарея надежно закреплена.
3. Клеммы аккумуляторной батареи должны быть чистыми, туго затянутыми и правильно установленными. Положительные к положительным, отрицательные к отрицательным.
4. Батарея должна быть обязательно снабжена непроводящим щитком, чтобы предотвратить случайное закорачивание ее зажимов.

## Топливная система

### ПРЕДУПРЕЖДЕНИЕ

Избегайте получения серьезных травм или гибели вследствие пожара или взрыва бензина. Тщательно соблюдайте все указания по обслуживанию топливной системы. При обслуживании топливной системы всегда останавливайте двигатель, не курите и не допускайте наличия открытого огня или искр при обслуживании любой части топливной системы.

Перед проведением обслуживания любого компонента топливной системы, остановите двигатель и отсоедините аккумуляторную батарею. Полностью слейте топливо из топливной системы. Для сбора и хранения топлива используйте одобренный контейнер. Немедленно вытирайте пролитое топливо. Материал, использованный для сбора пролитого топлива, должен быть помещен в одобренный сборный резервуар. Любое обслуживание топливной системы следует проводить в хорошо проветриваемом месте. Осмотрите законченную работу на наличие признаков утечки топлива.

## ПРОВЕРКА ТОПЛИВОПРОВОДА

Визуально проверьте топливопровод и грушу заливочного насоса на наличие трещин, набуханий, течей, затвердений или других признаков старения или повреждений. При обнаружении какого-либо из вышеуказанных признаков, топливопровод или грушу заливочного насоса следует заменить.

## ТОПЛИВНЫЙ ФИЛЬТР ДВИГАТЕЛЯ

Проверить прозрачную камеру на наличие скопления воды и проверить фильтрующий элемент на наличие осадка. Очистить бак и фильтры следующим образом.

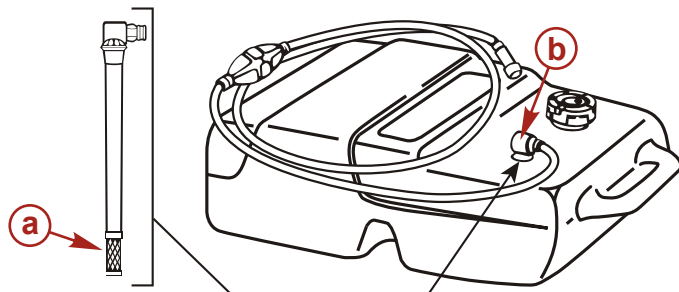
## ОЧИСТКА ТОПЛИВНОГО БАКА

1. Наличие воды или загрязнений внутри топливного бака может привести к неисправности двигателя.
2. Регулярно очищайте двигатель по графику или после длительного хранения (более трех месяцев).

Топливные фильтры находятся внутри топливного бака и двигателя.

## ТЕХНИЧЕСКОЕ ОБСЛУЖИВАНИЕ

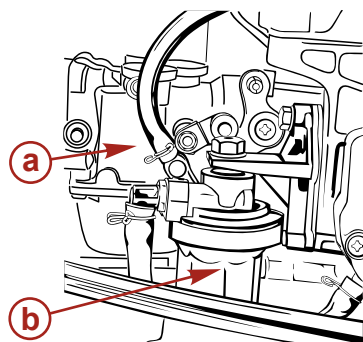
1. Отвинтите четыре винта, снимите корпус и очистите топливный фильтр.



37711

- a - Фильтр: Отвинтите топливоподводящий патрубок и очистите его
- b - Топливоподводящий патрубок

2. Снимите корпус топливного фильтра, а затем очистите топливный фильтр двигателя.



37710

- a - Карбюратор
- b - Корпус топливного фильтра

## Замена предохранителя - Модели с дистанционным электрическим запуском

**ВАЖНАЯ ИНФОРМАЦИЯ:** Всегда имейте при себе запасные 20-амперные предохранители SFE.

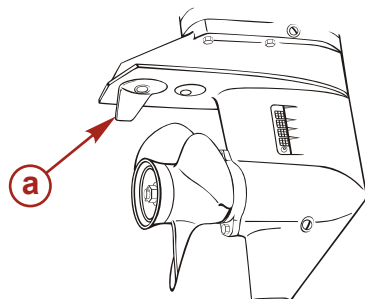
Цепь электрического запуска защищена от перегрузки 20-амперным плавким предохранителем SFE. Если предохранитель сгорел, электрический стартер не будет работать. Постарайтесь обнаружить и устранить причину перегрузки. Если причина не найдена, предохранитель может опять перегореть. Замените его предохранителем на тот же номинальный ток.

## Антикоррозийный анод

В подвесном двигателе имеется антикоррозийный анод, закрепленный на коробке передач и в цилиндре. Аноды помогают защитить подвесной двигатель от гальванической коррозии благодаря тому, что они жертвуют медленной коррозии свой металл вместо металла деталей подвесного двигателя.

## ТЕХНИЧЕСКОЕ ОБСЛУЖИВАНИЕ

Каждый анод необходимо периодически проверять, особенно в морской воде, ускоряющей эрозию. Для сохранения этой коррозионной защиты обязательно заменяйте анод до того, как он будет полностью разъеден. Ни в коем случае не красьте анод и не наносите на него защитное покрытие, потому что это снизит его эффективность.



**a** - Анод (триммер)

37879

### Важная информация:

- Перед заменой анода извлеките крышку свечей зажигания во избежание случайного запуска двигателя, а затем проверьте и замените анод.
- Если анод изношен или отсутствует в подвесном двигателе, алюминиевые детали быстрее подвергнутся коррозии, что может привести к облесанию краски и повреждению поверхности.

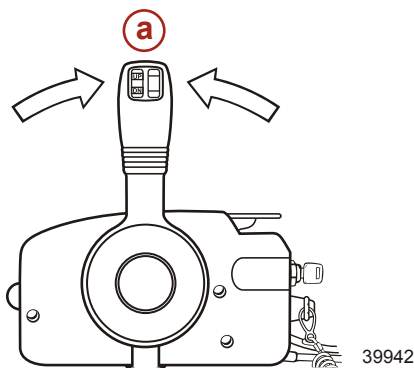
## Замена гребного винта

### ▲ ПРЕДУПРЕЖДЕНИЕ

Вращающиеся гребные винты могут вызвать серьезные травмы или гибель. Никогда не включайте двигателя лодки на суше, если установлен гребной винт. Перед установкой или снятием гребного винта поставьте узел привода на нейтраль и задействуйте выключатель со шнуром дистанционного останова двигателя, чтобы предотвратить запуск двигателя. Установите деревянный блок между лопастью гребного винта и противовентиляционной пластиной.

## СНЯТИЕ ГРЕБНОГО ВИНТА

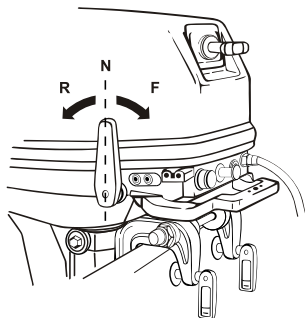
1. Модель с дистанционным управлением: Переключите подвесной двигатель в нейтральное положение (N).



39942

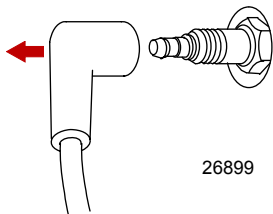
## ТЕХНИЧЕСКОЕ ОБСЛУЖИВАНИЕ

2. Модель с рукояткой румпеля: Перевести рычаг переключения передач в нейтральное положение (N).



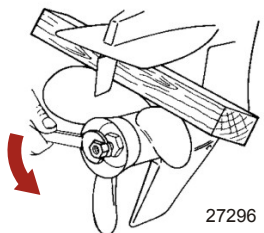
38030

3. Отсоедините провода свечей зажигания, чтобы предотвратить запуск двигателя.



26899

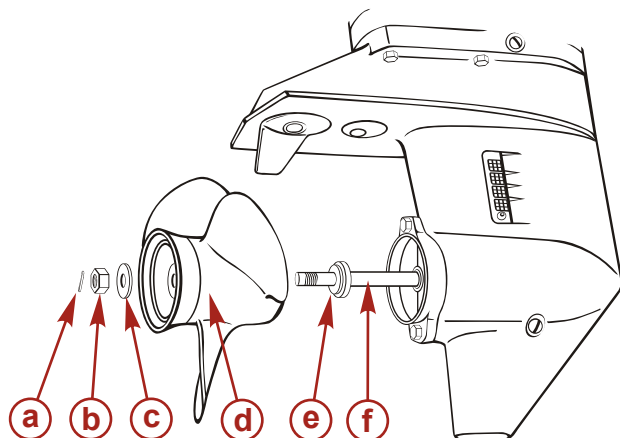
4. Поместите деревянный брусок между коробкой передач и гребным винтом, чтобы удержать его.



27296

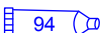
## ТЕХНИЧЕСКОЕ ОБСЛУЖИВАНИЕ

5. Снимите шплинт, гайку гребного винта и шайбу.




37520

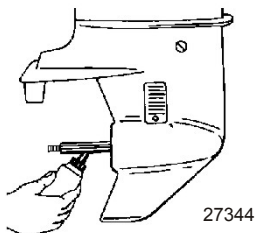
- a** - Knækstift
  - b** - Гайка
  - c** - Шайба
  - d** - Гребной винт
  - e** - Держатель гребного винта
  - f** - Вал гребного винта
6. Снимите гребной винт с вала. Если гребной винт заклинило на валу и его невозможно снять, обратитесь к уполномоченному дилеру для выполнения этой процедуры.
7. Нанесите на вал винта противокоррозионную смазку Quicksilver или Mercury Precision Lubricants или смазку 2-4-С с тефлоном.

Труба, ссыл. номер	Описание	Где используется	Деталь №
 94	Противокоррозионная смазка	Вал гребного винта	92-802867 Q1



## ТЕХНИЧЕСКОЕ ОБСЛУЖИВАНИЕ

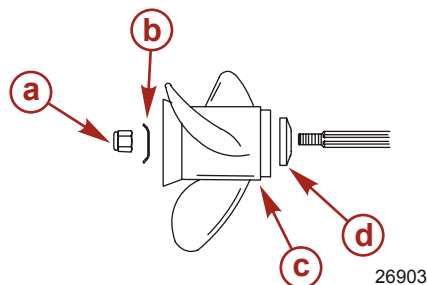
Труба, ссыл. номер	Описание	Где используется	Деталь №
 95	Тефлоновая смазка 2-4-С	Вал гребного винта	92-802859Q 1



**ВАЖНАЯ ИНФОРМАЦИЯ:** Для предотвращения коррозии и заедания ступицы гребного винта на валу (особенно в соленой воде) необходимо нанести слой рекомендованной смазки по всей длине вала гребного винта через рекомендуемые интервалы технического обслуживания, а также при каждом снятии гребного винта.

### УСТАНОВКА ГРЕБНОГО ВИНТА

1. Установите держатель гребного винта, гребной винт, шайбу, гайку и шплинт на вал гребного винта.



- a - Knækstift
- b - Гайка
- c - Шайба
- d - Гребной винт
- e - Держатель гребного винта

2. Установите стопорную шайбу гайки гребного винта на штифты. Поместите деревянный брусок между коробкой передач и гребным винтом и затяните гайку гребного винта до заданного значения.

Описание	Нм	фунто-дюйм.	фунто-фут.
Гайка гребного винта	75		55

3. Установите провода свечей зажигания.

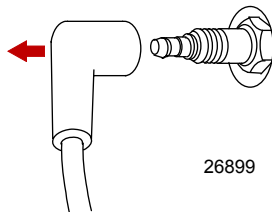
# ТЕХНИЧЕСКОЕ ОБСЛУЖИВАНИЕ

## Проверка и замена свечи зажигания

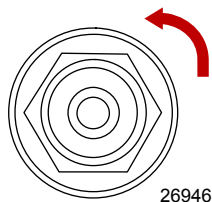
### ⚠ ПРЕДУПРЕЖДЕНИЕ

Поврежденные чехлы свечей зажигания могут искрить, что может вызвать возгорание паров топлива под кожухом двигателя, а это может привести к серьезным травмам и гибели от пожара или взрыва. Чтобы избежать повреждения чехлов свечей зажигания, не используйте для снятия чехлов какие-либо острые предметы или металлические инструменты.

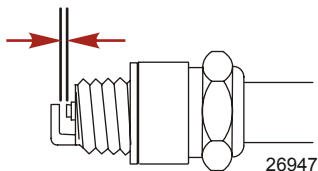
1. Снимите чехлы свечей зажигания. Слегка поверните и стяните резиновые колпачки.



2. Снимите и проверьте свечи зажигания. Замените свечу, если изношен электрод или если шероховат, треснул, поломан, вздулся или загрязнен ее изолятор.



3. Установите искровой промежуток согласно заданному значению.



Свеча зажигания	
Искровой промежуток	1,0 мм (0,035 дюйма)

4. Перед установкой свечей зажигания очистите посадочные гнезда свечей от грязи. Затяните установите свечи вручную, затем вкрутите на 1/4 оборота или затяните до указанного момента.

Описание	Нм	фунто-дюйм.	фунто-фут.
Свеча зажигания	27		20

# ТЕХНИЧЕСКОЕ ОБСЛУЖИВАНИЕ

## Места для смазывания

Необходимо регулярно проверять и выполнять техническое обслуживание подвесного двигателя. Интервалы между проведением технического обслуживания определяются в соответствии с количеством часов или месяцев, в зависимости от того, что наступит быстрее. По вопросам периодического осмотра и технического обслуживания обращайтесь к дилеру Mercury.

Позиция	Через каждые 50 часов или раз в 3 месяца	Через каждые 100 часов или раз в 6 месяца	Действие
Скользящие и вращающиеся детали	Да	Да	Нанесите и закачайте внутрь смазку
Пресс-масленки	Да	Да	Нанесите и закачайте внутрь смазку

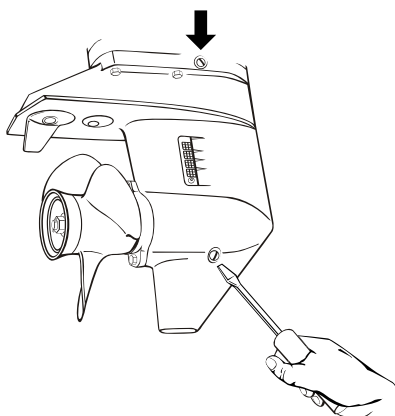
## Смазывание коробки передач

При добавлении или замене масла в коробке передач визуально проверяйте масло на наличие воды. Если в масле есть вода, она, возможно, собралась на дне и выльется раньше масла, или она может образовывать с маслом смесь молочного цвета. При обнаружении воды отдайте коробку передач на проверку своему дилеру. Вода в масле может привести к преждевременному выходу из строя подшипников, а при температуре ниже нуля она может превратиться в лёд и повредить коробку передач.

Снимите пробку отверстия для заливки и слива масла и проверьте ее магнитный торец на наличие металлических частиц. Небольшое количество металлических опилок или тонкодисперсных металлических частиц указывает на нормальный износ шестерен. Чрезмерное количество металлических опилок или частиц большего размера (стружки) может указывать на чрезмерный износ шестерен и требует проверки уполномоченным дилером.

## ЗАМЕНА ТРАНСМИССИОННОГО МАСЛА

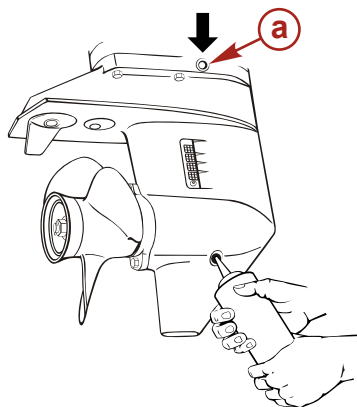
1. Установите подвесной двигатель вертикально в рабочее положение.
2. Установить под подвесным двигателем поддон.
3. Извлеките масляные пробки (верхнюю и нижнюю) и полностью слейте трансмиссионное масло.



37849

## ТЕХНИЧЕСКОЕ ОБСЛУЖИВАНИЕ

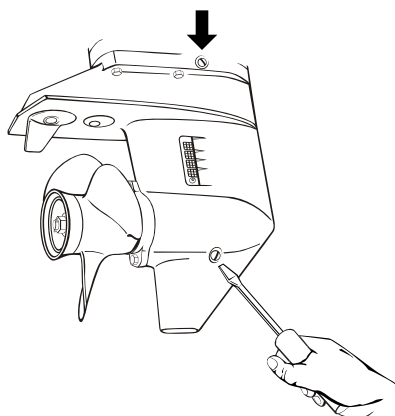
4. Вставьте трубку подвода масла в отверстие для залива и слива масла и добавляйте масло, пока оно не будет видно у верхнего отверстия для масляной пробки.



**a** - Верхняя масляная пробка

37848

5. Установите верхнюю масляную пробку, удалив трубку подвода масла.
6. Удалите трубку подвода масла и установите нижнюю масляную пробку.



37849

### ОБЪЕМ СМАЗКИ КОРОБКИ ПЕРЕДАЧ

Объем смазки для коробки передач составляет примерно 280 куб. см (9,5 жидких унций).

### РЕКОМЕНДАЦИИ ПО СМАЗЫВАНИЮ КОРОБКИ ПЕРЕДАЧ

Mercury или Quicksilver Premium, или высокоэффективный шестеренный шестеренный смазочный материал.

# ТЕХНИЧЕСКОЕ ОБСЛУЖИВАНИЕ

## Затопленный подвесной двигатель

Затопленный подвесной двигатель должен быть отдан для обслуживания уполномоченному дилеру в течение нескольких часов после извлечения его из воды. Чтобы свести внутреннее коррозионное повреждение двигателя к минимуму, дилер, выполняющий техническое обслуживание, должен заняться двигателем сразу, как только двигатель окажется на воздухе.

Ниже приводятся экстренные меры, которые следует принимать в отношении погруженного подвесного двигателя.

1. Немедленно извлеките подвесной двигатель из воды и промойте его пресной водой, чтобы удалить соль и загрязнения.
2. Извлеките свечи и полностью слейте воду из двигателя, потянув несколько раз трос заводки стартера.
3. Впрысните достаточное количество оригинального масла в двигатель через отверстие для свечи зажигания, и в картер - со стороны карбюратора. Потяните трос заводки стартера несколько раз, чтобы распределить масло по всему двигателю.

# ХРАНЕНИЕ

## Подготовка к хранению

Главной целью при подготовке подвесного двигателя к хранению является защита его от ржавчины, коррозии и повреждений, вызываемых замерзанием захваченной воды.

Для подготовки подвесного двигателя к межсезонному или длительному (два месяца или дольше) хранению выполняйте следующее.

### ▲ ПРЕДОСТЕРЕЖЕНИЕ


Во избежание повреждения водяного насоса (при работе всухую) или перегрева двигателя ни в коем случае не запускайте подвесной двигатель и не позволяйте ему работать (даже на мгновение) без циркуляции воды через все водозаборные отверстия заборника охлаждающей воды редуктора.

## ТОПЛИВНАЯ СИСТЕМА

**ВАЖНАЯ ИНФОРМАЦИЯ:** Бензин, содержащий спирт (этанол или метанол), может вызвать образование кислоты во время хранения и повредить топливную систему. Если применялся бензин, содержащий спирт, рекомендуется слить по возможности весь бензин из топливного бака и топливной системы двигателя.

Чтобы предотвратить образование нагара и осадка, залейте в топливную систему (в бак, шланги и топливную систему двигателя) обработанный (стабилизированный) бензин. Далее выполните следующие действия.


- Переносной топливный бак - залейте в топливный бак требуемое количество стабилизатора бензина (выполняйте указания, приведенные на контейнере). Покачивайте топливный бак, чтобы смешать стабилизатор с топливом.
- Стационарный топливный бак - залейте требуемое количество стабилизатора бензина (выполняйте указания, приведенные на контейнере) в отдельный контейнер и смешайте его примерно с одним литром (одной quartой) бензина. Залейте эту смесь в топливный бак.
- Установите подвесной двигатель в воду или подсоедините промывочное приспособление для циркулирующей охлаждающей воды. Запустите двигатель на 10 минут для заполнения топливной системы двигателя.

Промывочное устройство	91-44357Q 2
 9192	Закрепляется на водоприемниках; обеспечивает соединение с пресной водой при промывании охлаждающей системы или эксплуатации двигателя.

## Защита наружных деталей подвесного двигателя

- Смазывайте все компоненты подвесного двигателя, указанные в **Разделе Техническое обслуживание - Проверка и график технического обслуживания**.
- Подкрасьте места, где повреждена краска. Обратитесь за краской к дилеру.
- Нанесите на наружные металлические поверхности (за исключением антикоррозийных анодов) антикоррозийную смазку Quicksilver или Mercury Precision Corrosion Guard.

# ХРАНЕНИЕ

Труба, ссыл. номер	Описание	Где используется	Деталь №
 120	Средства для защиты против коррозии	Наружные металлические поверхности	92-802878Q55

## Защита внутренних деталей двигателя

**ПРИМЕЧАНИЕ:** Убедитесь в том, что топливная система подготовлена к хранению. См. раздел **Топливная система**, приведенным выше.

**ВАЖНАЯ ИНФОРМАЦИЯ:** См. **Техническое обслуживание - Правильный порядок осмотра и замены относительно правильной методики снятия пизоляционных колпачков свечей зажигания.**

- Установите подвесной двигатель в воду или подсоедините промывочное приспособление для циркулирующей охлаждающей воды. Запустить двигатель и дать ему разогреться на на нейтрале.
- При работе двигателя на большой скорости холостого хода отсоедините выносной топливopровод и прекратите подачу топлива. Когда двигатель начнет глохнуть, быстро распылить в карбюратор защитный состав Quicksilver или «Mercury Precision Lubricants Storage Seal», пока двигатель не остановится из-за отсутствия топлива.
- Снять свечи зажигания и в течение пяти секунд распылять защитный состав по внутренней поверхности цилиндра.
- Вручную повернуть несколько раз маховик, чтобы распределить защитный состав по цилиндру. Установите свечу зажигания.

## Коробка передач

- Слейте старое и заполните новым смазочным средством коробку передач (см. **Техническое обслуживание - Смазывание коробки передач**).

## Положение подвесного двигателя при хранении

Храните подвесной двигатель в вертикальном положении для стекания воды.

### ПРИМЕЧАНИЕ

Хранение подвесного двигателя в наклонном положении может привести к его повреждениям. Вода, попавшая в систему охлаждения, или дождевая вода, которая могла проникнуть в гребной винт через выхлопное отверстие коробки передач, может замерзнуть. Храните подвесной двигатель в положении полностью вниз.

## Хранение аккумуляторных батарей

- При хранении и перезарядке выполняйте указания изготовителя аккумуляторной батареи.
- Снимите батарею с лодки и проверьте уровень воды. Перезарядите, если необходимо.
- Храните аккумуляторную батарею в прохладном сухом месте.
- Регулярно проверяйте уровень воды и перезаряжайте батарею во время хранения.

# ВЫЯВЛЕНИЕ НЕИСПРАВНОСТЕЙ

## Стартер не проворачивает двигатель (модели с электропуском)

### ВОЗМОЖНЫЕ ПРИЧИНЫ

- Модели с дистанционным управлением - Перегорел 20-амп. плавкий предохранитель в пусковой цепи. См. раздел **Техническое обслуживание** .
- Рукоятка коробки передач подвешенного двигателя не переведена в нейтральное положение.
- Слабая аккумуляторная батарея, или ослабли или заржавели соединения аккумуляторной батареи.
- Неисправность замка зажигания.
- Неисправность электропроводки или электрических соединений.
- Неисправность стартера или электромагнитного клапана стартера.

## Двигатель не запускается

### ВОЗМОЖНЫЕ ПРИЧИНЫ

- Тросовый выключатель работы двигателя не находится в положении «RUN» (эксплуатация).
- Ошибка в процедуре запуска. См. раздел **Эксплуатация** .
- Старый или загрязненный бензин.
- Залитый двигатель. См. раздел **Эксплуатация** .
- Топливо не попадает в двигатель.
  - a. Пустой топливный бак.
  - b. Закрыта или засорена отдушина топливного бака.
  - c. Отсоединен или перекручен топливопровод.
  - d. Не нажата груша заправочного насоса.
  - e. Поврежден обратный клапан груши заправочного насоса.
  - f. Засорён топливный фильтр. См. раздел **Техническое обслуживание** .
  - g. Неисправность топливного насоса.
  - h. Засорен фильтр топливного бака.
- Неисправность компонента системы зажигания.
- Изношены или загрязнены свечи зажигания. См. раздел **Техническое обслуживание** .

## Двигатель работает неравномерно

### ВОЗМОЖНЫЕ ПРИЧИНЫ

- Изношены или загрязнены свечи зажигания. См. раздел **Техническое обслуживание** .
- Неправильная настройка и регулировки.
- Ограничен подвод топлива к двигателю.
  - Засорён топливный фильтр двигателя. См. раздел **Техническое обслуживание** .
  - Засорен фильтр топливного бака.
  - Застрял противосифонный клапан на встроенных топливных баках.
  - Перекручен или пережат топливопровод.
- Неисправность топливного насоса.
- Неисправность компонента системы зажигания.



# ВЫЯВЛЕНИЕ НЕИСПРАВНОСТЕЙ

## Ухудшение работы

### ВОЗМОЖНЫЕ ПРИЧИНЫ

- Не полностью открыта дроссельная заслонка.
- Повреждение или неправильный размер гребного винта.
- Неправильная установка углов впрыскивания и зажигания и неправильная регулировка или наладка двигателя.
- Катер перегружен или нагрузка неправильно распределена.
- Чрезмерное количество воды в трюме.
- Дно катера загрязнилось или повреждено.

## Батарея не удерживает заряд

### ВОЗМОЖНЫЕ ПРИЧИНЫ

- Ослабли или проржавели соединения батареи.
- Низкий уровень электролита в батарее.
- Изношенная или неэффективная батарея.
- Чрезмерное употребление электрических устройств.
- Неисправен выпрямитель, генератор переменного тока или регулятор напряжения.

# КОМПЛЕКТУЮЩИЕ ДЕТАЛИ

## Комплекующие детали

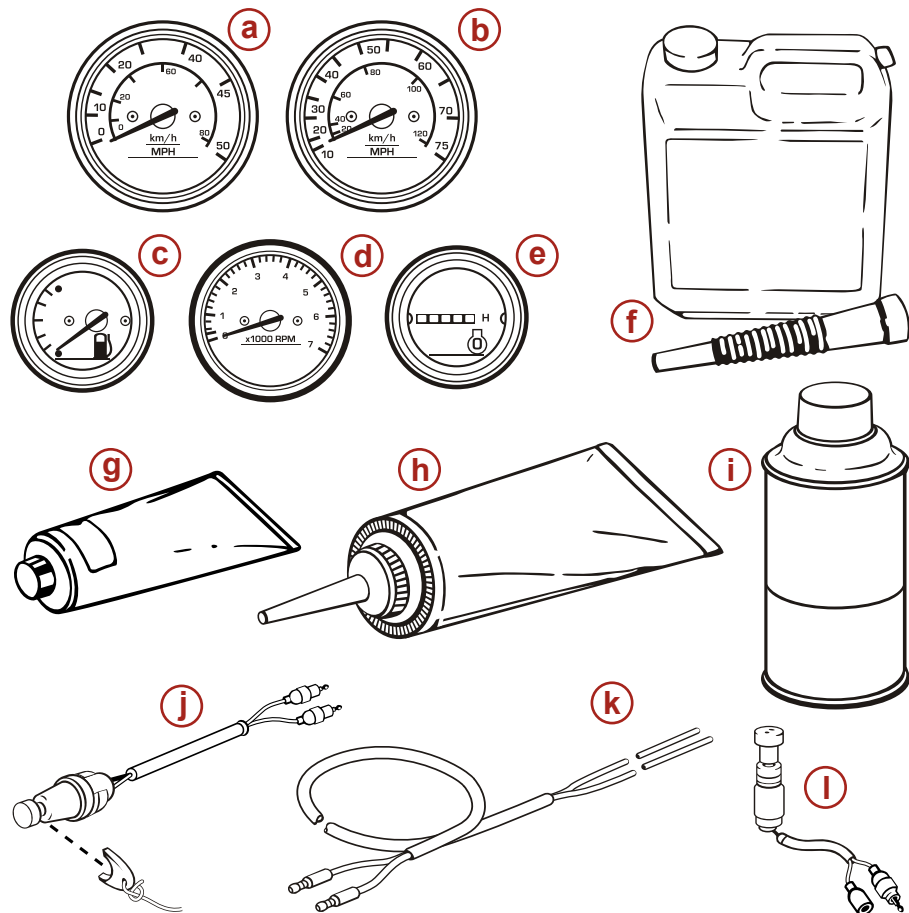
	Название	Количество	Габаритные размеры
Инструменты для обслуживания	Сумка для инструментов	1	
	Плоскогубцы	1	
	Торцовый ключ	1	10 x 13 мм
	Торцовый ключ	1	21 мм
	Рукоятка торцового ключа	1	
	Отвертка	1	
Запасные части	Трос стартера	1	1000 мм
	Свеча зажигания	1	NGK B7HS-10 или Champion L82C (промежуток: 1,0 мм - 0,035 дюйма)
	Кнаекstift	1	
Прочее*	Топливный бак	1	
	Шаровидная деталь устройства для заливки топлива	1 комплект	
	Блок дистанционного управления	1 комплект	
	Устройство дистанционного управления	1 комплект	
	Тяга рулевого механизма	1 комплект	
	Промывочная вставка	1	

\* Не включается в стандартный комплект дополнительных принадлежностей в некоторых странах.

# ДОПОЛНИТЕЛЬНЫЕ ПРИНАДЛЕЖНОСТИ

Дополнительные принадлежности

ДОПОЛНИТЕЛЬНЫЕ ПРИНАДЛЕЖНОСТИ (ПО ЖЕЛАНИЮ)

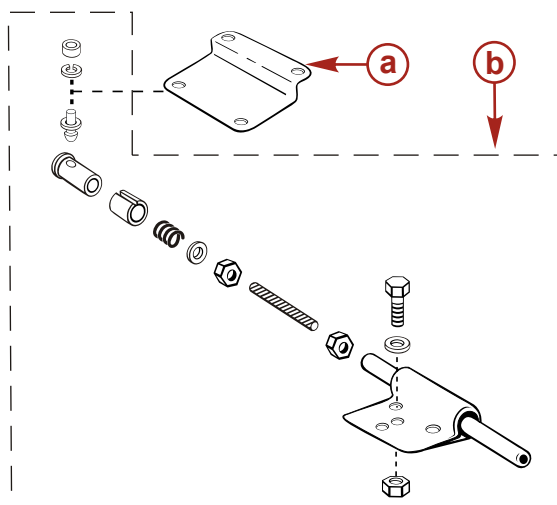


37846

- a** - Спидометр (50 миль/час)
- b** - Спидометр (75 миль/час)
- c** - Топливный расходомер
- d** - Тахометр
- e** - Мотосчетчик
- f** - Оригинальное масло для двигателя
- g** - Оригинальная смазка (50 г, 250 г)
- h** - Оригинальное трансмиссионное масло (260 куб. см, 500 куб. см)
- i** - Ремонтный краскораспылитель (300 мл)

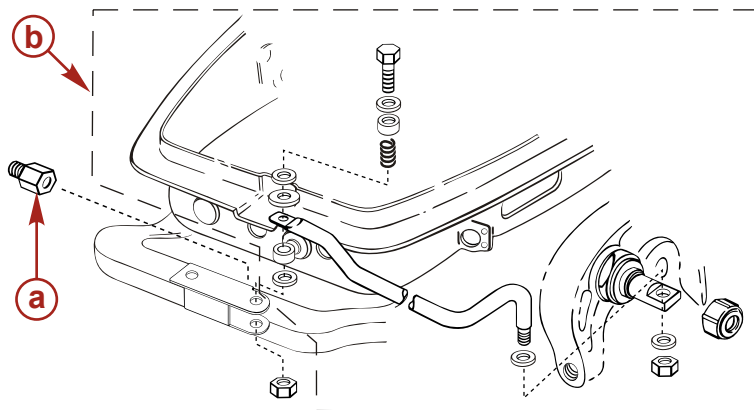
## ДОПОЛНИТЕЛЬНЫЕ ПРИНАДЛЕЖНОСТИ

- j-** Переключатель останова (остановки двигателя)
- k-** Удлинительный кабель, легкий
- l-** Переключатель лампы измерительного прибора



- a-** Пластина стяжной муфты
- b-** Двойной узел стяжной муфты для узла дистанционного управления

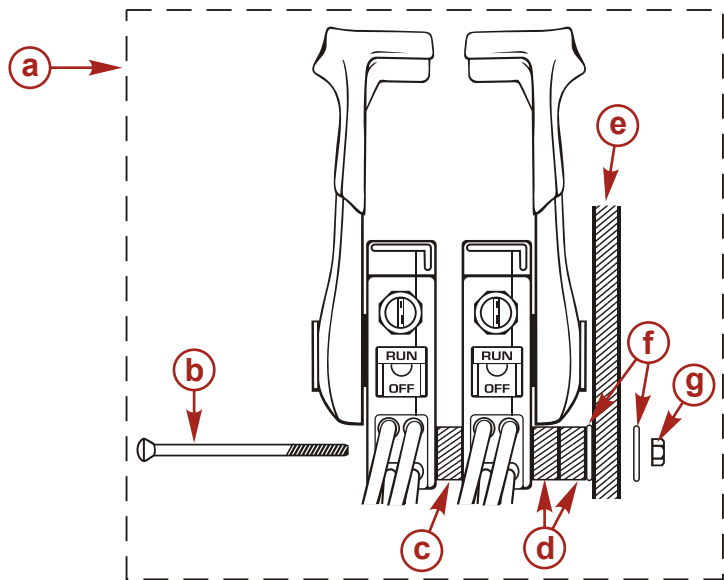
37540



37506

- a-** Проставка рулевого устройства
- b-** Узел тяги рулевого механизма (стандартный: тип EP)

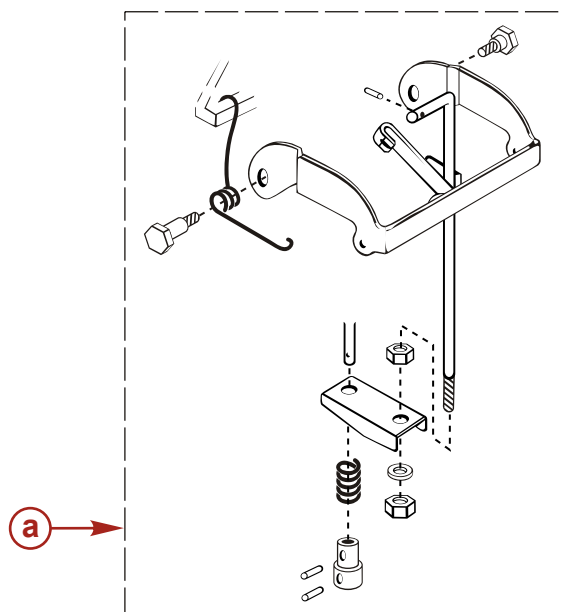
## ДОПОЛНИТЕЛЬНЫЕ ПРИНАДЛЕЖНОСТИ



37493

- a - Комплект для двойного узла дистанционного управления**
- b - 3 винта (включены в комплект)**
- c - 3 проставки (включены в комплект)**
- d - 6 проставок**
- e - Корпус**
- f - 6 шайб**
- g - 3 гайки**

## ДОПОЛНИТЕЛЬНЫЕ ПРИНАДЛЕЖНОСТИ



- a** - Комплект для автоматической блокировки положения подвешенного двигателя при включенной реверсивной передаче

37504

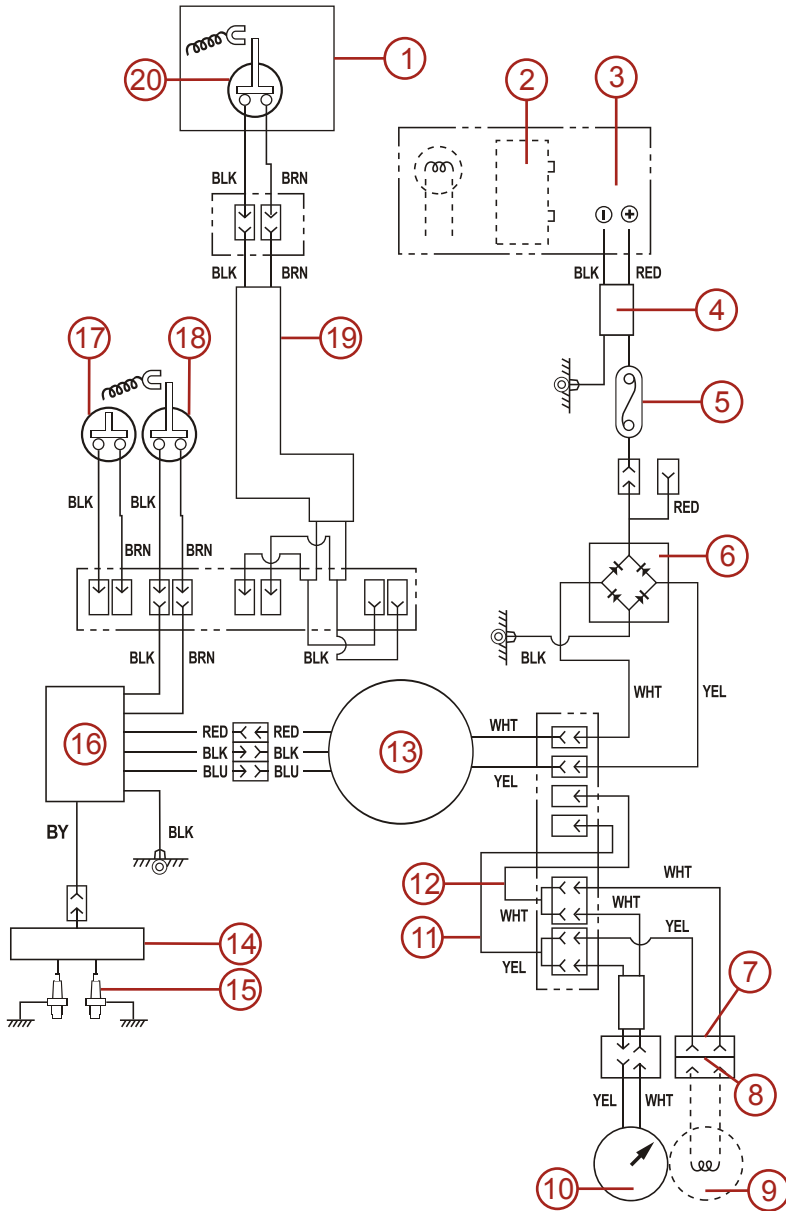
# СХЕМЫ СОЕДИНЕНИЙ

## Монтажные схемы

### СОКРАЩЕНИЯ ЦВЕТОВОГО КОДА ПРОВОДКИ

Сокращения цветового кода проводки				
BLK	Черный		BLU	Синий
BRN	Коричневый		GRY	Серый
GRN	Зеленый		ORN или ORG	Оранжевый
PNK	Розовый		PPL или PUR	Фиолетовый
КРАСНЫЙ	Красный		TAN	Желтовато-коричневый
WHT	Белый		YEL	Желтый
LT или LIT	Светлый		DK или DRK	Темный

# СХЕМЫ СОЕДИНЕНИЙ



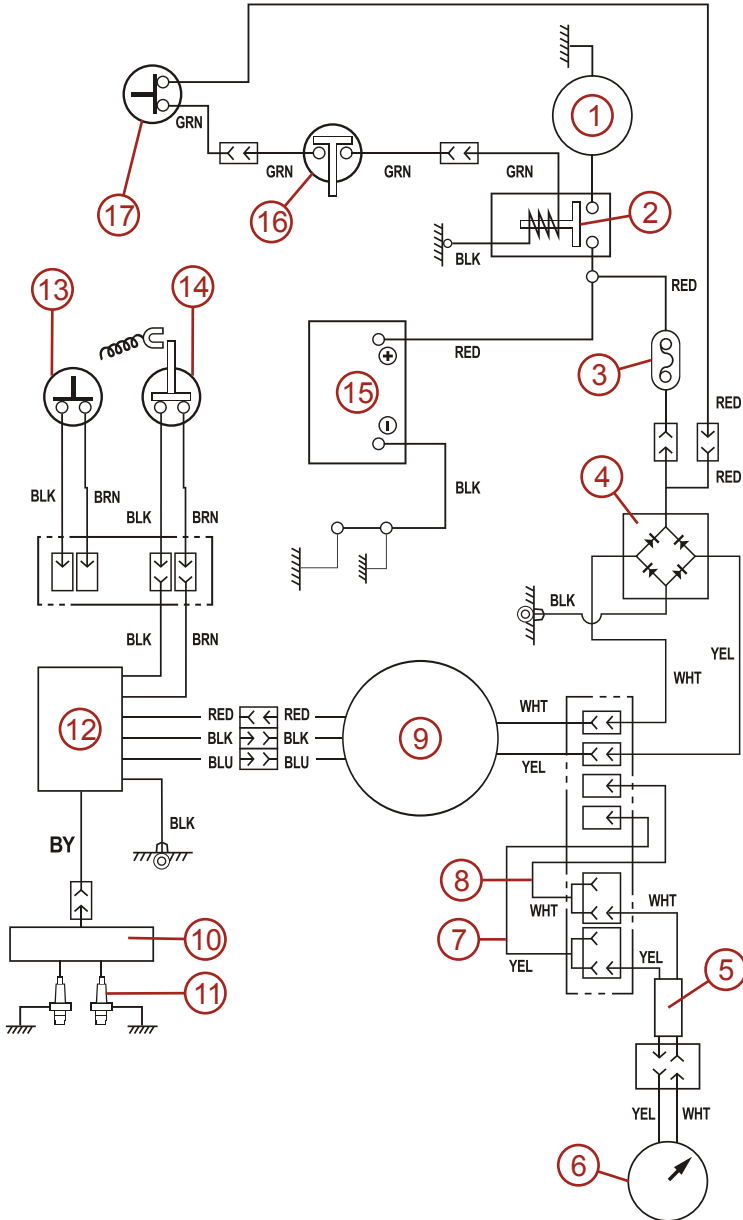
37842



## СХЕМЫ СОЕДИНЕНИЙ

- |   |   |
|---|---|
| <b>1 -</b> Блок дистанционного управления               | <b>13 -</b> Магнето в маховике  |
| <b>2 -</b> Аккумуляторная батарея                       | <b>14 -</b> Катушка зажигания   |
| <b>3 -</b> 12 В, 800 Вт (пост. тока)                    | <b>15 -</b> Свеча зажигания   |
| <b>4 -</b> Удлинительный кабель (дополнительно)         | <b>16 -</b> Блок разрядки концентратора   |
| <b>5 -</b> Плавкий предохранитель (15 ампер)            | <b>17 -</b> Переключатель останова (дополнительно)                                |
| <b>6 -</b> Выпрямитель (дополнительно)                  | <b>18 -</b> Переключатель останова (остановки двигателя)                          |
| <b>7 -</b> Удлинительный кабель, легкий (дополнительно) | <b>19 -</b> Провод дистанционного останова системы дистанционного (дополнительно) |
| <b>8 -</b> Штепсельный разъем (дополнительно)           | <b>20 -</b> Дистанционный переключатель останова                                  |
| <b>9 -</b> Лампа (12 В, 80 Вт) (перем. ток)             |   |
| <b>10 -</b> Тахометр (дополнительно)                    |   |
| <b>11 -</b> Отдельный шнур (желтый) (дополнительно)     |   |
| <b>12 -</b> Отдельный шнур (белый) (дополнительно)      |   |

# СХЕМЫ СОЕДИНЕНИЙ

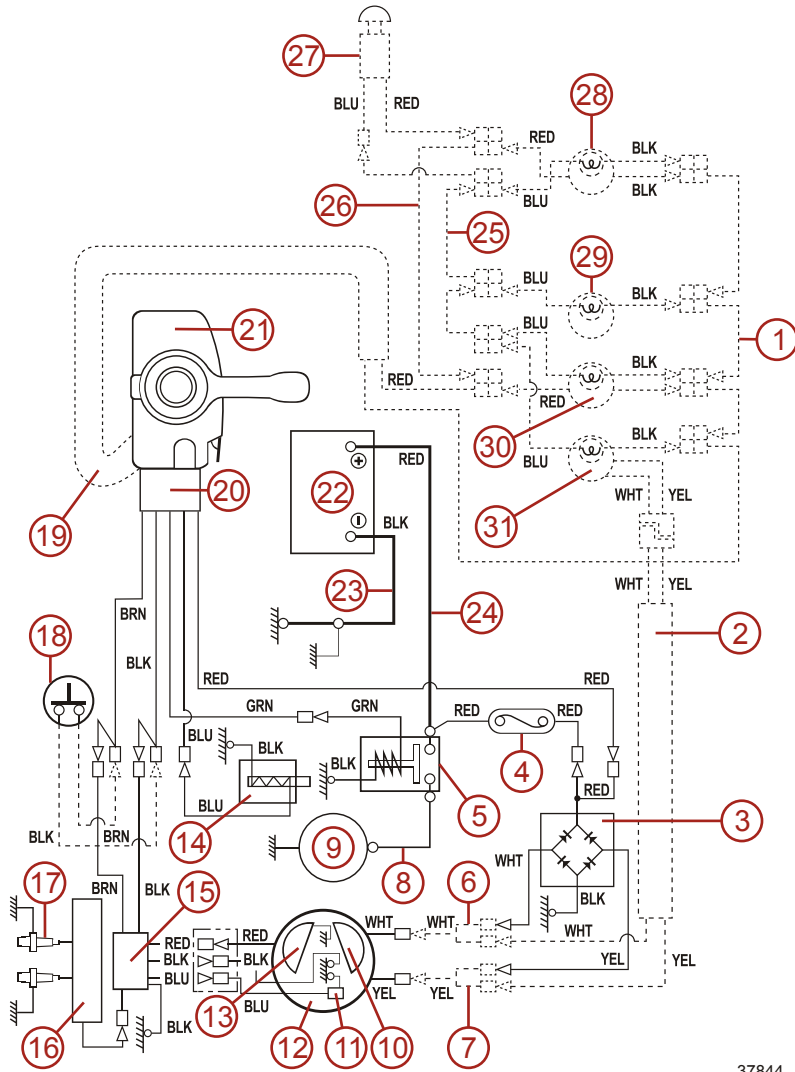


37843

## СХЕМЫ СОЕДИНЕНИЙ

- |   |   |
|---|---|
| <b>1 -</b> Электродвигатель стартера                      | <b>9 -</b> Магнето в маховике                               |
| <b>2 -</b> Электромагнит стартера                         | <b>10 -</b> Катушка зажигания                               |
| <b>3 -</b> Плавкий предохранитель (15 ампер)              | <b>11 -</b> Свеча зажигания                                 |
| <b>4 -</b> Выпрямитель                                    | <b>12 -</b> Блок разрядки концентратора                     |
| <b>5 -</b> Подводящий провод тахометра<br>(дополнительно) | <b>13 -</b> Переключатель останова<br>(дополнительно)       |
| <b>6 -</b> Тахометр (дополнительно)                       | <b>14 -</b> Переключатель останова (остановки<br>двигателя) |
| <b>7 -</b> Отдельный шнур (желтый)<br>(дополнительно)     | <b>15 -</b> Батарея: 12 В, 70 Ач (дополнительно)            |
| <b>8 -</b> Отдельный шнур (белый)<br>(дополнительно)      | <b>16 -</b> Переключатель нейтрали                          |
|   | <b>17 -</b> Главный выключатель                             |

# СХЕМЫ СОЕДИНЕНИЙ

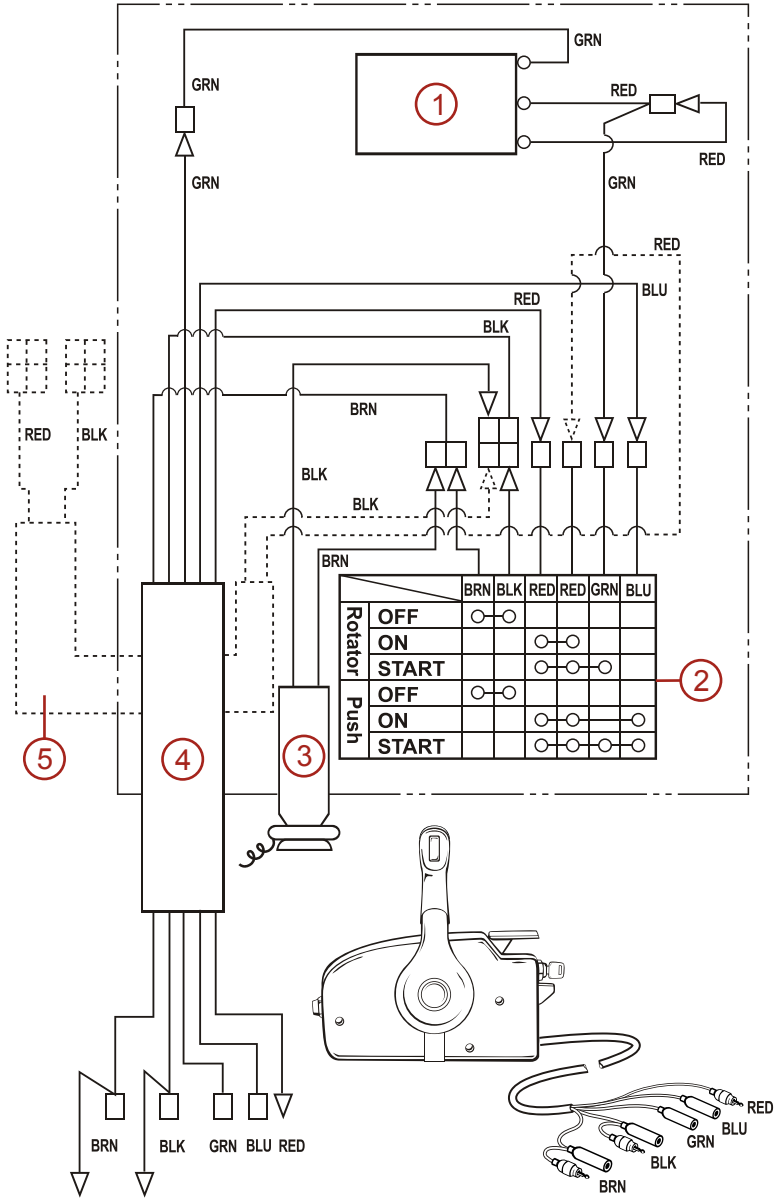


37844

## СХЕМЫ СОЕДИНЕНИЙ

- |             |  |             |   |
|-------------|--|-------------|---|
| <b>1</b> -  | Вспомогательный провод (черный)<br>(дополнительно) | <b>17</b> - | Свеча зажигания   |
| <b>2</b> -  | Подводящий провод тахометра<br>(дополнительно)     | <b>18</b> - | Переключатель останова<br>(дополнительно)                     |
| <b>3</b> -  | Выпрямитель  | <b>19</b> - | Подводящий провод измерительного<br>прибора (дополнительно)   |
| <b>4</b> -  | Проволока плавкого предохранителя (15<br>ампер)    | <b>20</b> - | Узел кабеля   |
| <b>5</b> -  | Электромагнит стартера                             | <b>21</b> - | Блок дистанционного управления (см.<br>следующую стр.)        |
| <b>6</b> -  | Отдельный провод (белый)<br>(дополнительно)        | <b>22</b> - | Аккумуляторная батарея (12 В, 70 Ач)                          |
| <b>7</b> -  | Отдельный провод (желтый)<br>(дополнительно)       | <b>23</b> - | Провод батареи (-) (черный)                                   |
| <b>8</b> -  | Провод стартера                                    | <b>24</b> - | Провод батареи (+) (красный)                                  |
| <b>9</b> -  | Электродвигатель стартера                          | <b>25</b> - | Вспомогательный провод (синий)<br>(дополнительно)             |
| <b>10</b> - | Генератор переменного тока                         | <b>26</b> - | Вспомогательный провод (красный)<br>(дополнительно)           |
| <b>11</b> - | Триггерная катушка                                 | <b>27</b> - | Переключатель лампы измерительного<br>прибора (дополнительно) |
| <b>12</b> - | Магнето в маховике                                 | <b>28</b> - | Вольтметр (дополнительно)                                     |
| <b>13</b> - | Катушка возбуждения                                | <b>29</b> - | Спидометр (дополнительно)                                     |
| <b>14</b> - | Электромагнит воздушной заслонки                   | <b>30</b> - | Счетчик моточасов (дополнительно)                             |
| <b>15</b> - | Блок разрядки концентратора                        | <b>31</b> - | Тахометр (дополнительно)                                      |
| <b>16</b> - | Катушка зажигания                                  |             |   |

# СХЕМЫ СОЕДИНЕНИЙ



37845

## СХЕМЫ СОЕДИНЕНИЙ

- |     |  |     |  |
|-----|--|-----|--|
| 1 - | Переключатель нейтрали                       | 4 - | Узел кабеля  |
| 2 - | Главный выключатель                          | 5 - | Подводящий провод измерительного прибора (дополнительно) |
| 3 - | Переключатель останова (остановки двигателя) |     |  |

# СЕРВИСНАЯ ПОМОЩЬ ВЛАДЕЛЬЦУ

## Местный ремонтный сервис

В случае возникновения потребности в сервисном обслуживании обязательно возвращайте свой подвесной двигатель своему уполномоченному дилеру. Только у дилера есть штат обученных на заводе-изготовителе механиков, знания, специальные инструменты и оборудование, фирменные детали и принадлежности для выполнения требуемого надлежащего сервисного обслуживания двигателя. Он лучше всех знает ваш двигатель.

## Сервисное обслуживание вдали от места жительства

Если, при возникновении потребности в проведении сервисного обслуживания, вы находитесь вдали от своего дилера, обратитесь к ближайшему авторизованному дилеру. Обратитесь к телефонному справочнику (например, Золотые страницы). Если по какой-либо причине Вы не можете получить сервисное обслуживание, обратитесь в ближайший офис Mercury Marine Service.

## Запросы относительно запасных частей и принадлежностей

Все запросы относительно фирменных запасных частей и принадлежностей следует направлять вашему местному уполномоченному дилеру. Он обладает всей информацией, необходимой для заказа запасных частей и принадлежностей для Вас. Заказывая запасные части и принадлежности, сообщите дилеру модель и серийный номер двигателя для заказа соответствующих запчастей.

## Сервисное обслуживание

Вашему дилеру и нам очень важно, чтобы Вы были удовлетворены своим подвесным двигателем. Если у Вас когда-либо появится проблема, вопрос или возникнет беспокойство относительно подвесного двигателя, обращайтесь к своему дилеру или в любую уполномоченную дилерскую фирму компании Mercury Marine. Если Вам понадобится дополнительная помощь, выполните следующие действия.

1. Поговорите с менеджером дилерской фирмы' по сбыту или менеджером по сервису. Если это уже сделано, обратитесь к владельцу дилерской фирмы.
2. Если Ваш вопрос, проблема или беспокойство не могут быть решены дилерской фирмой, обратитесь, пожалуйста, за помощью в офис компании Mercury Marine. Компания Mercury Marine будет сотрудничать с Вами и с дилерской фирмой для решения всех проблем.

Сервис-офису нужна будет следующая информация:

- Ваша фамилия и адрес
- Номер телефона для контакта в течение дня
- Модель и серийный номер вашего подвесного двигателя
- Название и адрес обслуживающей Вас дилерской фирмы
- Суть проблемы

## Офисы по обслуживанию покупателей компании «Mercury Marine»

Для получения помощи звоните, шлите факс или пишите. Необходимо включить в почтовое сообщение и факс номер телефона, по которому с вами можно связаться в течение дня.

Соединенные Штаты, Канада		
Телефон	По-английски — (920) 929-5040 По-французски — (905) 636-4751	Mercury Marine W6250 W. Pioneer Road P.O. Box 1939 Fond du Lac, WI 54936-1939
Факс	По-английски — (920) 929-5893 По-французски — (905) 636-1704	
Веб-сайт	www.mercurymarine.com	



## СЕРВИСНАЯ ПОМОЩЬ ВЛАДЕЛЬЦУ

<b>Австралия, страны Тихоокеанского бассейна</b>		
Телефон	(61) (3) 9791-5822	Brunswick Asia Pacific Group 132-140 Frankston Road Dandenong, Victoria 3164 Australia (Австралия, Виктория)
Факс	(61) (3) 9706-7228	

<b>Европа, Ближний Восток, Африка</b>		
Телефон	(32) (87) 32 • 32 • 11	Brunswick Marine Europe Parc Industriel de Petit-Rechain B-4800 Verriers, Бельгия
Факс	(32) (87) 31 • 19 • 65	

<b>Мексика, Центральная Америка, Южная Америка, страны Карибского бассейна</b>		
Телефон	(954) 744-3500	Mercury Marine 11650 Interchange Circle North Miramar, FL (Флорида) 33025 U.S.A. (США)
Факс	(954) 744-3535	

<b>Япония</b>		
Телефон	072-233-8888	Kisaka Co., Ltd. 4-130 Kannabecho Sakai-shi Sakai-ku 5900984 Osaka, Япония
Факс	072-233-8833	

<b>Азия, Сингапур</b>		
Телефон	5466160	Mercury Marine Singapore 72 Loyang Way Singapore (Сингапур), 508762
Факс	5467789	